

外郭団体に関する特別委員会資料

令和元年度

一般財団法人 神戸在宅医療・介護推進財団

事業概要

保健福祉局

## 目 次

I	財団設立の趣旨	1
II	財団の概要	2
1	名 称	2
2	所 在 地	2
3	設立年月日	2
4	基 本 財 産	2
5	機 構	3
6	職 員 数	4
7	役 員 等	5
III	定 款	7
IV	平成30年度事業報告	14
1	事業の概要	14
2	収支計算書	20
3	正味財産増減計算書	22
4	貸借対照表	24
5	財産目録	26
6	事業別収入明細書	27
7	事業別支出明細書	28
8	財務状況（平成28年度～平成30年度）	29
V	令和元年度事業計画	30
1	事業計画	30
2	経営改善の取組み状況	34
3	収支予算書	36
4	予定正味財産増減計算書	37
5	予定貸借対照表	38
6	事業別予定収入明細書	39
7	事業別予定支出明細書	40
VI	平成30年度主要事業計画・実績比較表	41
VII	主要事業の推移（平成28年度～平成30年度）	42
	参 考 資 料	
1	施設概要	43
2	事業所概要	43



# I 財団設立の趣旨

わが国における高齢化社会の進行は、世界にも例をみない速度であり、これに伴い、ねたきりや\*認知症高齢者等への対応は、急務を告げています。

従来、介護サービスを必要とする高齢者や障害者の対応策としては、施設収容が中心に考えられてきましたが、これらの人々にとって社会生活から隔てられることなく、これまでと同様住みなれた地域社会で、近隣の人々とのふれ合いや助け合いの中で介護を受けながら生活していくことの意義や大切さが認識されつつあります。

しかし、一方で、かつて高齢者や障害者を支えてきた家庭や地域社会の相互扶助の機能が核家族化や価値観の多様化などにより低下してきています。

このため、医療と福祉の連携による在宅ケアに関する研究及び実践が緊急の課題となってきました。

以上の点から、地域医療を担う神戸市医師会、先駆的な福祉事業の開発や実践を行っているこうべ市民福祉振興協会並びに神戸市の三者が協力し、「財団法人神戸在宅ケア研究所」を設立することにいたしました。

当研究所は、それぞれの知恵と創意を結集し、在宅あるいは地域社会における高齢者等を対象とするケアのあり方やシステムについて調査研究を行うとともに、在宅ケア事業や施設運営などを実践することにより、神戸市民の福祉の向上に寄与しようとするものであります。

(\*当初の痴呆性老人等という表現は、認知症高齢者等に変更しています。)

(昭和62年6月 財団法人設立趣意書)

## 「一般財団法人神戸在宅医療・介護推進財団」に名称変更

本格的な超高齢社会を迎えるにあたり、神戸市における地域包括ケアシステム構築の推進団体として、今後の事業展開が分かりやすく明確になるように、平成28年4月より一般財団法人神戸在宅ケア研究所から名称変更いたしました。

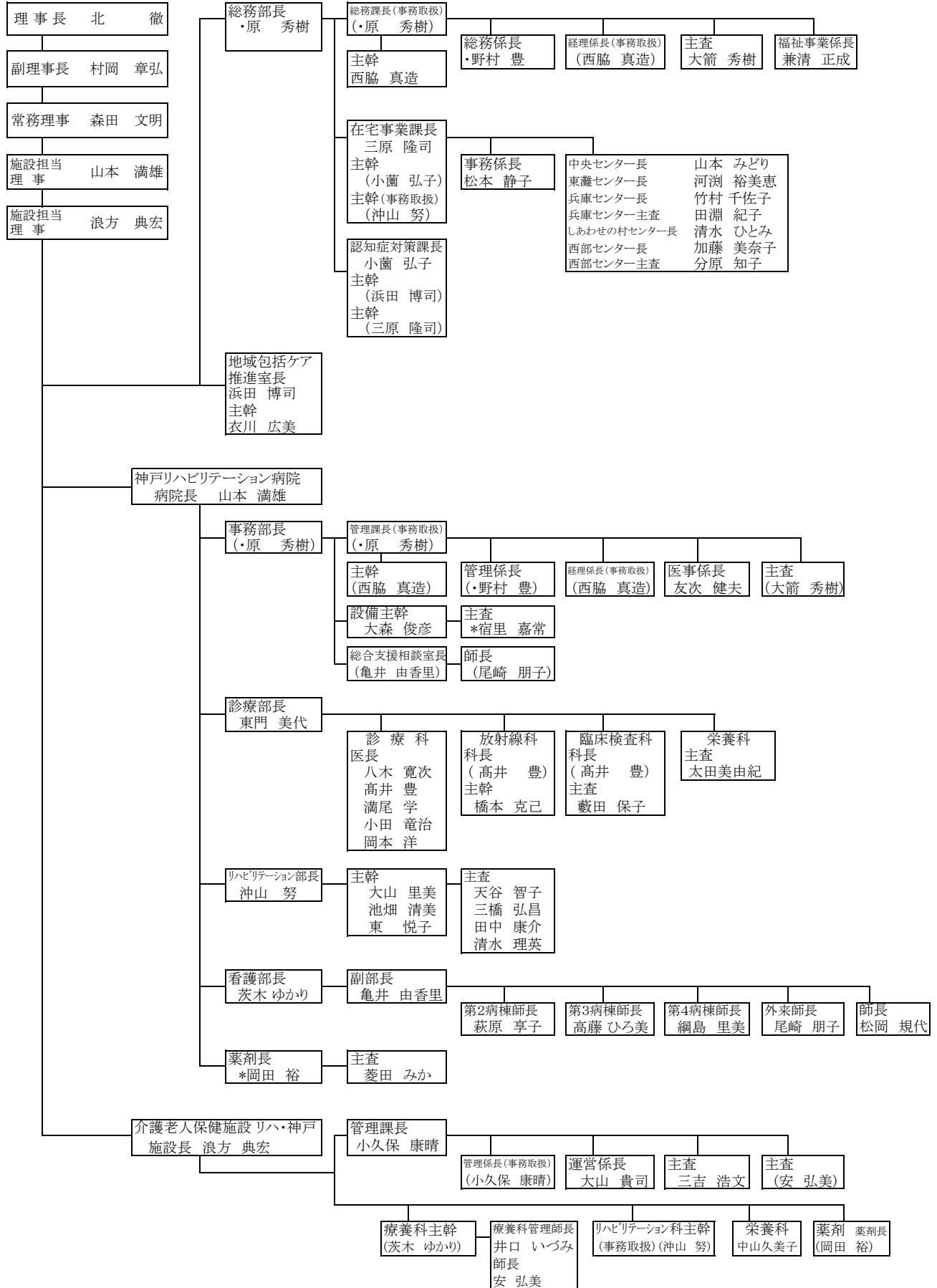
## Ⅱ 財団の概要

- 1 名称 一般財団法人 神戸在宅医療・介護推進財団
- 2 所在地 神戸市北区しあわせの村1番18号
- 3 設立許可 昭和62年7月7日  
設立登記 昭和62年7月13日  
一般財団法人移行登記 平成25年4月1日  
名称変更による変更登記 平成28年4月1日
- 4 基本財産 100,000千円

出捐者	出捐額
一般社団法人 神戸市医師会	45,000千円
神戸市	35,000千円
公益財団法人 こうべ市民福祉振興協会	20,000千円

# 5 機 構

(令和元年8月1日)



・は神戸市現職職員及び神戸市派遣職員を示す  
 \*は神戸市再任用職員を示す  
 ( )は兼務を示す

## 6 職 員 数 （役員を除く）

（令和元年8月1日現在）

区 分	部長級	課長級	係長級	係 員	合 計
総 務 部	1 (1)	3	11 (1)	188	203 (2)
総 務 課	1 (1)	1	3 (1)	10	15 (2)
在 宅 事 業 課	-	1	8	165	174
認 知 症 対 策 課	-	1		13	14
地 域 包 括 ケ ア 推 進 室	1	1 (1)		13	15 (1)
神 戸 リ ハ ビ リ テ ー シ ョ ン 病 院	3	12 (1)	14 (1)	281 (1)	310 (3)
事 務 部	-	1	2 (1)	6	9 (1)
診 療 部	1	6	2	7	16
リ ハ ビ リ テ ー シ ョ ン 部	1	3	4	122	130
看 護 部	1	1	5	142	149
薬 剤 部	-	1 (1)	1	4 (1)	6 (2)
介 護 老 人 保 健 施 設 リ ハ ・ 神 戸	-	1	4	66	71
管 理 課	-	1	2	5	8
療 養 科 等	-	-	2	61	63
合 計	5 (1)	17 (2)	29 (2)	548 (1)	599 (6)

（注）（ ）は、神戸市派遣職員数で内書（再任用を含む）

## 7 役 員 等

(令和元年8月1日現在)

役 職	氏 名	現 職 名
評議員・議長	寺 崎 秀 俊	神戸市副市長
評議員・副議長	置 塩 隆	神戸市医師会会長
評 議 員	荒 木 邦 公	西区医師会会長
評 議 員	伊 藤 清 彦	神戸市薬剤師会会長
評 議 員	入 江 正一郎	北区医師会会長
評 議 員	岡 林 孝 直	長田区医師会会長
評 議 員	小 原 一 徳	神戸市保健福祉局長
評 議 員	小 村 正 俊	神戸市社会福祉協議会専務理事
評 議 員	片 山 啓	灘区医師会会長
評 議 員	島 正 彦	兵庫区医師会会長
評 議 員	中 村 治 正	垂水区医師会会長
評 議 員	橋 本 信 夫	地方独立行政法人神戸市民病院機構理事長
評 議 員	堀 本 仁 士	東灘区医師会会長
評 議 員	松 井 誠一郎	須磨区医師会会長
評 議 員	安 井 仁 司	神戸市歯科医師会会長
評 議 員	米 田 豊	中央区医師会会長



(令和元年8月1日現在)

役 職	氏 名	現 職 名
理 事 長	北 徹	神戸市医療監
副 理 事 長	村 岡 章 弘	神戸市医師会副会長
常 務 理 事	森 田 文 明	神戸在宅医療・介護推進財団理事
施設担当理事	山 本 満 雄	神戸リハビリテーション病院病院長
施設担当理事	浪 方 典 宏	リハ・神戸施設長
理 事	東 野 展 也	こうべ市民福祉振興協会専務理事
監 事	久次米 健 市	神戸市医師会監事
監 事	松 山 康 二	公認会計士松山康二事務所所長

# Ⅲ 一般財団法人 神戸在宅医療・介護推進財団 定款

## 第1章 総則

(名称)

第1条 この法人は、一般財団法人神戸在宅医療・介護推進財団と称する。

(事務所)

第2条 この法人は、主たる事務所を兵庫県神戸市に置く。

## 第2章 目的及び事業

(目的)

第3条 この法人は、在宅あるいは地域における高齢者等に対する医療・介護サービス（以下「在宅医療・介護」という。）についての推進を図り、もって、高齢者等の福祉の向上に寄与することを目的とする。

(事業)

第4条 この法人は、前条の目的を達成するため、次の事業を行う。

- (1) 在宅医療・介護に関する調査研究及び情報提供
- (2) 地域での診療の支援及び地域における医療・介護の向上のための人材育成
- (3) 在宅医療・介護に関する助言、相談及びプランの作成等その支援
- (4) 在宅医療・介護連携の支援に関する事業
- (5) 神戸リハビリテーション病院の管理運営
- (6) 介護老人保健施設の管理運営
- (7) 訪問看護・リハビリテーション事業
- (8) リハビリテーションの実践を通じた在宅医療・介護の推進
- (9) その他、この法人の目的を達成するために必要な事業

2 前項各号の事業は、兵庫県において行う。

## 第3章 資産及び会計

(基本財産)

第5条 この法人の目的である事業を行うために不可欠な別表の財産は、この法人の基本財産とする。

2 基本財産は、この法人の目的を達成するために善良な管理者の注意をもって管理しなければならないが、基本財産の一部を処分しようとするとき及び基本財産から除外しようとするときは、あらかじめ理事会及び評議員会の承認を要する。

(事業年度)

第6条 この法人の事業年度は、毎年4月1日に始まり翌年3月31日に終わる。

(事業計画及び収支予算)

第7条 この法人の事業計画書及び収支予算書については、毎事業年度開始の日の前日までに、理事長（第20条において規定する理事長をいう。以下同じ。）が作成し、理事会の承認を受けなければならない。これを変更する場合も、同様とする。

2 前項の書類については、主たる事務所に、当該事業年度が終了するまでの間備え置くものとする。

(事業報告及び決算)

第8条 この法人の事業報告及び決算については、毎事業年度終了後、理事長が次の書類を作成し、監事の監査を受けた上で、理事会の承認を受けなければならない。

- (1) 事業報告
- (2) 事業報告の附属明細書
- (3) 貸借対照表
- (4) 正味財産増減計算書
- (5) 貸借対照表及び正味財産増減計算書の附属明細書

2 前項の承認を受けた書類のうち、第1号、第3号及び第4号の書類については、定時評議員会に提出し、第1号の書類についてはその内容を報告し、その他の書類については承認を受けなければならない。

3 第1項の書類のほか、監査報告を主たる事務所に5年間備え置くとともに、定款を主たる事務所に備え置くものとする。

#### 第4章 評議員

(評議員の定数)

第9条 この法人に評議員12名以上20名以内を置く。

(評議員の選任及び解任)

第10条 評議員の選任及び解任は、評議員選定委員会において行う。

2 評議員選定委員会は、評議員1名、監事1名、事務局員1名、次項の定めに基づいて選任された外部委員2名の合計5名で構成する。

3 評議員選定委員会の外部委員は、次のいずれにも該当しない者を理事会において選任する。

- (1) この法人又は関連団体（主要な取引先及び重要な利害関係を有する団体を含む。以下同じ。）の業務を施行する者又は使用人
- (2) 過去に前号に規定する者となったことがある者
- (3) 第1号又は第2号に該当する者の配偶者、3親等内の親族、使用人（過去に使用人となった者も含む。）

4 評議員選定委員会に提出する評議員候補者は、理事会又は評議員会がそれぞれ推薦することができる。評議員選定委員会の運営についての細則は、理事会において定める。

5 評議員選定委員会に評議員候補者を推薦する場合には、次の事項のほか、当該候補者を評議員として適任と判断した理由を委員に説明しなければならない。

- (1) 当該候補者の経歴
- (2) 当該候補者を候補者とした理由
- (3) 当該候補者とこの法人及び役員等（理事、監事及び評議員）との関係
- (4) 当該候補者の兼職状況

6 評議員選定委員会の決議は、委員の過半数が出席し、その過半数をもって行う。ただし、外部委員の1名以上が出席し、かつ、外部委員の1名以上が賛成することを要する。

7 評議員選定委員会は、前条で定める評議員の定数を欠くこととなるときに備えて、補欠の評議員を選任することができる。

8 前項の場合には、評議員選定委員会は、次の事項も併せて決定しなければならない。

(1) 当該候補者が補欠の評議員である旨

(2) 当該候補者を1人又は2人以上の特定の評議員の補欠として選任するときは、その旨及び当該特定の評議員の氏名

(3) 同一の評議員（2人以上の評議員の補欠として選任した場合にあっては、当該2人以上の評議員）につき2人以上の補欠の評議員を選任するときは、当該補欠の評議員相互間の優先順位

9 第7項の補欠の評議員の選任に係る決議は、当該決議後4年以内に終了する事業年度のうち最終のものに関する定時評議員会の終結の時まで、その効力を有する。

(評議員の任期)

第11条 評議員の任期は、選任後4年以内に終了する事業年度のうち最終のものに関する定時評議員会の終結の時までとする。

2 任期の満了前に退任した評議員の補欠として選任された評議員の任期は、退任した評議員の任期の満了する時までとする。

3 評議員は、第9条に定める定数に足りなくなるときは、任期の満了又は辞任により退任した後も、新たに選任された者が就任するまで、なお評議員としての権利義務を有する。

(評議員の報酬等)

第12条 評議員に対して、各年度の総額が100万円を超えない範囲で、評議員会において別に定める報酬等の支給の基準に従って算定した額を、報酬として支給することができる。

## 第5章 評議員会

(構成)

第13条 評議員会は、すべての評議員をもって構成する。

(権限)

第14条 評議員会は、次の事項について決議する。

(1) 理事及び監事の選任又は解任

(2) 理事及び監事の報酬等の額

(3) 評議員に対する報酬等の支給の基準

(4) 貸借対照表及び正味財産増減計算書の承認

(5) 定款の変更

(6) 役員等の法人に対する損害賠償責任の一部免除

(7) 残余財産の処分

(8) 基本財産の処分又は除外の承認

(9) その他評議員会で決議するものとして法令又はこの定款で定められた事項

(開催)

第15条 評議員会は、定時評議員会として毎年度6月に1回開催するほか、必要がある場合に開催する。

(招集)

第16条 評議員会は、法令に別段の定めがある場合を除き、理事会の決議に基づき理事長が招集する。

2 一般社団法人及び一般財団法人に関する法律（平成18年法律第48号。以下「一般法人法」という。）第182条に基づく招集の通知は、理事長が行う。ただし、法令により招集の手続を省略することができる場合及び評議員が招集する場合を除く。

3 評議員は、理事長に対し、評議員会の目的である事項及び招集の理由を示して、評議員会の招集を請求することができる。

(議長)

第17条 評議員会は、評議員の中から議長1名、副議長2名以内を選任する。

2 議長は、定款及び評議員会が別に定めるところにより評議員会を主催する。

3 副議長は、議長がその任務を行うことができないとき又は議長に指名されたときに、議長に代わって議長の職務を行う。

4 議長、副議長の任期は、評議員会が別に定めた場合を除き、評議員の任期の満了する時までとする。ただし、任期前であっても、評議員会は決議により議長、副議長を解任することができる。

(決議)

第18条 評議員会の決議は、決議について特別の利害関係を有する評議員を除く評議員の過半数が出席し、その過半数をもって行う。

2 前項の規定にかかわらず、次の決議は、決議について特別の利害関係を有する評議員を除く評議員の3分の2以上に当たる多数をもって行わなければならない。

- (1) 監事の解任
- (2) 役員等の法人に対する損害賠償責任の一部免除
- (3) 定款の変更
- (4) 基本財産の処分又は除外の承認
- (5) その他法令で定められた事項

3 理事又は監事を選任する議案を決議するに際しては、各候補者ごとに第1項の決議を行わなければならない。理事又は監事の候補者の合計数が第20条に定める定数を上回る場合には、過半数の賛成を得た候補者の中から得票数の多い順に定数の枠に達するまでの者を選任することとする。

4 一般法人法第194条の要件を満たしたときは、評議員会の決議があったものとみなす。

(議事録)

第19条 評議員会の議事については、法令で定めるところにより、議事録を作成する。

2 議事録には、議長及び出席した評議員のうちから選出された2人が、記名押印する。

## 第6章 役員

(役員の設定)

第20条 この法人に、次の役員を置く。

- (1) 理事 5名以上10名以内

(2) 監事 2名以内

- 2 理事のうち1名を理事長とする。
- 3 理事会において必要と認める場合、副理事長1名、常務理事1名及び施設担当理事2名以内を選任することができる。
- 4 第2項の理事長をもって一般法人法上の代表理事とし、前項の副理事長、常務理事及び施設担当理事をもって一般法人法第197条において準用する一般法人法第91条第1項第2号の業務執行理事とする。

(役員を選任)

第21条 理事及び監事は、評議員会の決議によって選任する。

- 2 理事長、副理事長、常務理事及び施設担当理事は、理事会の決議によって理事の中から選定する。
- 3 監事は、この法人又はその子法人の理事若しくは使用人を兼ねることができない。

(理事の職務及び権限)

第22条 理事は、理事会を構成し、法令及びこの定款で定めるところにより、職務を執行する。

- 2 理事長は、法令及びこの定款で定めるところにより、この法人を代表し、その業務を執行し、副理事長、常務理事及び施設担当理事は、理事会において別に定めるところにより、この法人の業務を分担執行する。
- 3 理事長、副理事長、常務理事及び施設担当理事は、毎事業年度に4箇月を超える間隔で2回以上、自己の職務の執行の状況を理事会に報告しなければならない。

(監事の職務及び権限)

第23条 監事は、理事の職務の執行を監査し、法令で定めるところにより、監査報告を作成する。

- 2 監事は、いつでも、理事及び使用人に対して事業の報告を求め、この法人の業務及び財産の状況の調査をすることができる。

(役員任期)

第24条 理事の任期は、選任後2年以内に終了する事業年度のうち最終のものに関する定時評議員会の終結の時までとする。

- 2 監事の任期は、選任後4年以内に終了する事業年度のうち最終のものに関する定時評議員会の終結の時までとする。
- 3 補欠として選任された理事又は監事の任期は、前任者の任期の満了する時までとする。
- 4 理事又は監事は、第20条に定める定数に足りなくなるときは、任期の満了又は辞任により退任した後も、新たに選任された者が就任するまで、なお理事又は監事としての権利義務を有する。

(役員解任)

第25条 理事又は監事が、次のいずれかに該当するときは、評議員会の決議によって解任することができる。

- (1) 職務上の義務に違反し、又は職務を怠ったとき。
- (2) 心身の故障のため、職務の執行に支障があり、又はこれに堪えないとき。

(役員報酬等)

第26条 理事及び監事に対して、評議員会において別に定める総額の範囲内で、評議員会において別に定める報酬等の支給の基準に従って算定した額を報酬等として支給することができる。

## 第7章 理事会

(構成)

第27条 理事会は、すべての理事をもって構成する。

(権限)

第28条 理事会は、次の職務を行う。

- (1) この法人の業務執行の決定
- (2) 理事の職務の執行の監督
- (3) 理事長、副理事長、常務理事及び施設担当理事の選定及び解職

(招集)

第29条 理事会は、理事長が招集する。

- 2 理事長が欠けたとき又は理事長に事故があるときは、各理事が理事会を招集する。

(議長)

第30条 理事会の議長は、理事長がこれに当たる。

- 2 理事長が欠けたとき又は理事長に事故があるときは、他の理事がこれに当たる。

(決議)

第31条 理事会の決議は、決議について特別の利害関係を有する理事を除く理事の過半数が出席し、その過半数をもって行う。

- 2 前項の規定にかかわらず、一般法人法第197条において準用する一般法人法第96条の要件を満たしたときは、理事会の決議があったものとみなす。

(議事録)

第32条 理事会の議事については、法令で定めるところにより、議事録を作成する。

- 2 出席した理事長及び監事は、前項の議事録に記名押印しなければならない。

## 第8章 定款の変更および解散

(定款の変更)

第33条 この定款は、評議員会の決議によって変更することができる。

- 2 前項の規定はこの定款の第3条、第4条及び第10条についても適用する。
- 3 第18条第2項の規定にかかわらず、第3条の変更にかかる評議員会の決議については、決議について特別の利害関係を有する評議員を除く評議員の4分の3以上に当たる多数をもって行う。

(解散)

第34条 この法人は、基本財産の滅失によるこの法人の目的である事業の成功の不能その他法令で定められた事由によって解散する。

(残余財産の帰属)

第35条 この法人が清算をする場合において有する残余財産は、評議員会の決議を経て、公

益社団法人及び公益財団法人の認定等に関する法律（平成18年法律第49号）第5条第17号に掲げる法人又は国若しくは地方公共団体に贈与するものとする。

（剰余金の分配の禁止）

第36条 この法人は、剰余金の分配を行うことができない。

## 第9章 公告の方法

（公告の方法）

第37条 この法人の公告は、電子公告により行う。

2 事故その他やむを得ない事由によって前項の電子公告をすることができない場合は、官報に掲載する方法による。

### 附 則

1 この定款は、一般社団法人及び一般財団法人に関する法律及び公益社団法人及び公益財団法人の認定等に関する法律の施行に伴う関係法律の整備等に関する法律（平成18年法律第50号。以下「整備法」という。）第121条第1項において読み替えて準用する整備法第106条第1項に定める一般社団法人又は一般財団法人の設立の登記の日から施行する。

2 整備法第121条第1項において読み替えて準用する整備法第106条第1項に定める特例民法法人の解散の登記と、一般社団法人又は一般財団法人の設立の登記を行ったときは、第6条の規定にかかわらず、解散の登記の日の前日を事業年度の末日とし、設立の登記の日を事業年度の開始日とする。

3 この法人の最初の評議員は、次に掲げる者とする。

井上 謙次郎	今井 鎮雄	大林 良和	數岡 一吉
菊池 晴彦	久次米 健市	住谷 幸雄	武田 好弘
多田 安温	中西 光政	中村 三郎	林 省治
本庄 昭	村上 眞	森脇 潤	雪村 新之助

4 この法人の設立の登記の日に就任する理事は、次に掲げる者とする。

笠井 隆一	上運天 英一	浪方 典宏	槇村 博之
南本 伸一	山本 豊城		

5 この法人の最初の理事長は笠井 隆一、同じく副理事長は槇村 博之、同じく常務理事は上運天 英一、同じく施設担当理事は浪方 典宏、山本 豊城とする。

6 この法人の設立の登記の日に就任する監事は、次に掲げる者とする。

長坂 肇	松山 康二
------	-------

附 則（平成28年4月1日一部改正）

この定款の一部改正は、平成28年4月1日から施行する。

別表 基本財産（第5条関係）

財産種別	場所・物量等
有価証券等	100,000,000円



# IV 平成30年度事業報告

## 1 事業の概要

### 【公益目的事業】

#### (1) 調査研究事業

医療、保健衛生等の分野における各種の在宅医療・介護等について、次のとおり調査研究を行った。

#### ア 在宅介護実態調査

神戸市医師会に委託して、神戸市医師会員が主治医として診察している在宅の長期寝たきり者について、実態調査を行った。

**調査対象** 在宅における長期寝たきり者

(平成30年7月1日現在、6か月以上寝たきり者)

**回答総数** 2,166人

「寝たきりの原因」は、脳梗塞及び脳出血後遺症・脳血管障害が23.5%、廃用性症候群が18.9%等で、「在宅で行っている医療行為」として皮膚病変の処置・管理が9.4%、胃瘻による経管栄養が8.8%、尿道留置カテーテル等が7.7%であった。「医学的見地から、より充実させるべき医療行為」については、訪問リハビリテーションが29.8%で最も多く、入院のための病診連携が26.0%、訪問看護が19.8%となった。「現状で不足していると思われるサービスの種類」は、「なし」が38.6%で最も多く、次いで短期入所療養介護、訪問リハビリテーションと続いているが、前年との比較では、「なし」が1.8ポイント減少、短期入所療養介護が0.1ポイント増加、訪問リハビリテーションは1.9ポイント減少している。

#### イ 神戸リハビリテーション病院退院患者調査

病院退院先の推移

年度	退院患者数	家庭	病院	老人保健施設	老人福祉施設	その他
28年度	677人	472人	86人	72人	13人	34人
29年度	704人	485人	101人	68人	12人	38人
30年度	765人	563人	94人	49人	22人	37人

家庭復帰した退院患者のうち、居宅介護サービス等を利用する方について、担当のケアマネジャーに対して在宅生活における状況等の調査を行った

回答総数 110件

「退院前の主な疾患」は、脳血管疾患が55.5%、整形疾患が39.1%で、退院後の「急性増悪の有無」については、無しが88.2%、有りが11.8%で骨折、肺炎等であった。また、「機能低下の有無」は、無しが80.0%、有りが17.3%で認知機能等であった。「病院からの指導・情報提供」について、役立ったが89.1%、どちらとも言えないが6.4%等であった。

## ウ 入院患者の口腔衛生管理調査研究

神戸市歯科医師会に委託して、神戸リハビリテーション病院に入院中の脳血管疾患及び運動器疾患等の患者で歯冠修復等を行った76名を対象に舌圧測定を実施し、有用性について調査を行った。その結果、歯科咬合回復治療や義歯の新製、修理によって舌圧は有意に向上することが分かった。また、全身のリハビリテーションや言語聴覚士による嚥下訓練は、摂食嚥下障害の改善や誤嚥性肺炎の防止に有効であると考えられる。

## (2) 地域医療・介護向上支援事業

地域における医療・介護の向上のための人材育成、及び在宅高齢者等支援のための普及啓発事業を行い、地域医療・介護の向上を目指した支援を行った。

### ア 医療・介護人材育成 【病院事業、老人保健施設事業、訪問看護事業、在宅介護支援事業】

- ・実習生等の受け入れ：年間 延べ1, 774人
- ・認知症講演会 平成30年10月18日(神戸市医師会館)  
基調講演「認知症と在宅医療」  
国立長寿医療研究センター 理事長 鳥羽 研二氏

### イ 在宅高齢者等の支援【訪問看護事業、在宅介護支援事業】

合同実践発表研修会 平成31年2月23日(神戸市医師会館)

地域の医療関係者や介護従事者等が参加し、「わがまち神戸でくらしたい」をテーマとした講演会のほか、事例発表による研修会を開催した。

(注) 本事業の会計が複数に関連しているため【 】で会計名を示している。

## 【収益事業等】

### (1) 神戸リハビリテーション病院の管理運営

脳血管疾患及び運動器疾患等の患者の家庭・社会復帰を目的とし、リハビリテーションを主として医療・看護・介護サービスを提供する神戸リハビリテーション病院を引き続き運営した。

回復期リハビリテーション病棟において、急性期病院等との連携により重症患者の受入、在宅復帰率の向上に努めた。また、引き続き休日のリハビリテーションを実施したほか、患者1人・1日あたりリハビリテーションの実施時間の増加に努めるなど、より一層のリハビリテーションの充実と患者サービスの向上に努めた。

また、病院建物が長期にわたり安全で快適な入院環境で使用できるよう保全工事を実施した。

[平成30年度実績]

区 分	新患者数	延患者数	64歳以下	65歳以上	患者数／日
入 院	768人	56,988人	(16.8%) 9,596人	(83.2%) 47,392人	156.1人／日
外 来	746人	2,598人	(45.3%) 1,178人	(54.7%) 1,420人	10.7人／日

(注)入院の新患者数は新規入院患者数。延患者数は前年度から引き続き入院している者を含む。

外来の新患者数は初診患者数。

## (2) 介護老人保健施設の管理運営

病状が安定期にあり、特に治療を要しない方を対象に、看護・介護・リハビリテーションを中心に医療・日常生活上の世話をを行い、家庭復帰と在宅生活の支援を目指す介護老人保健施設を運営した。

### ア 老人健康センター

老人保健施設こうべ（入所）と地域リハビリテーションセンター（通所）及び駐車場の運営を神戸市から指定管理者の指定を受けて行った。

なお、平成30年12月31日付閉所に伴い、神戸市との指定管理に基づく契約を終了した。

[平成30年度実績]

#### ① 入所者の状況

区 分	新規入所者数	延入所者数	1日平均入所者数
一 般	9人	4,293人	15.6人
短 期	6人		

#### ② 退所者の状況及び平均在所日数

区 分	退所者数	退 所 先					平均在所 日 数
		家庭	医療機関	老人保健施設	老人福祉施設	その他	
一 般	48人	5人	11人	25人	7人	-	434.1日
短 期	6人	6人	-	-	-	-	5.0日

#### ③ 通所者の状況

通所開始者数	通所終了者数	延通所者数	1日平均通所者数
2人	30人	3,249	10.2人／回

## イ リハ・神戸

入所、ショートステイ（短期入所療養介護）及び通所リハビリテーションを引き続き提供した。

[平成30年度実績]

### ① 入所者の状況

区分	新規入所者数	延入所者数	1日平均入所者数
一般	79人	30,235人	82.8人/日
短期	203人		

### ② 退所者の状況及び平均在所日数

区分	退所者数	退所先					平均在所日数
		家庭	医療機関	老人保健施設	老人福祉施設	その他	
一般	82人	41人	26人	2人	13人	-	327.5日
短期	205人	205人	-	-	-	-	5.9日

### ③ 通所者の状況

通所開始者数	通所終了者数	年度末現在通所者数	延通所者数	1日平均通所者数
32人	38人	84人	7,243人	23.8人/日

## (3) 訪問看護事業

住み慣れた地域社会で療養の推進と介護者の負担軽減を図るため、市内4カ所で訪問看護ステーションを運営し、訪問看護及び訪問リハビリテーションを実施した。

### 事業所名

- ① しあわせ訪問看護ステーション
- ② 東灘しあわせ訪問看護ステーション
- ③ 西部しあわせ訪問看護ステーション
- ④ 兵庫しあわせ訪問看護ステーション

[平成30年度実績]

	しあわせ	東 灘	西 部	兵 庫	計
利用者数 [月平均]	229人	191人	254人	162人	836人
訪問回数	16,939回	12,901回	18,563回	10,985回	59,388回

#### (4) 在宅介護支援事業

##### ア 居宅介護支援事業

介護保険制度における要介護認定の申請代行やサービス利用計画の作成相談窓口として、居宅介護支援事業を実施した。

5カ所の居宅介護支援事業所（えがおの窓口）で、ケアプラン管理及び介護予防プラン作成業務に対応し、利用者サービスと質の向上に努めた。

##### 事業所名

- ① しあわせ訪問看護ステーション
- ② 東灘ケアプランセンター（ほくら・くるる）
- ③ しあわせの村在宅支援センター
- ④ 西部しあわせ訪問看護ステーション
- ⑤ 兵庫しあわせケアプランセンター

[平成30年度実績]

	ケアプラン管理延数	更新認定調査件数	他都市認定調査件数
しあわせ訪問看護ステーション	651件	—	—
東灘ケアプランセンター（ほくら・くるる）	1,723件	502件	—
しあわせの村在宅支援センター	2,386件	472件	24件
西部しあわせ訪問看護ステーション	1,125件	—	—
兵庫しあわせケアプランセンター	1,907件	398件	6件
合計	7,792件	1,372件	30件

##### イ 地域包括支援事業

高齢者が、住みなれた地域で、尊厳あるその人らしい生活を継続することができるようにするために、できるだけ要介護状態にならないような予防対策から高齢者の状態に応じた介護サービスや医療サービスまで様々なサービスを、高齢者の状態の変化に応じ切れ目なく提供し、必要な援助、支援を包括的に行うため、神戸市からの委託を受け、3カ所の地域包括支援センター（あんしんすこやかセンター）を運営した。

##### 事業所名

- ① 魚崎南部あんしんすこやかセンター
- ② しあわせの村あんしんすこやかセンター
- ③ 新開地あんしんすこやかセンター

[平成30年度実績]

	相談延人数	介護予防ケアプラン管理数
魚崎南部あんしんすこやかセンター	11,590人	4,083件
しあわせの村あんしんすこやかセンター	10,478人	3,461件
新開地あんしんすこやかセンター	9,464人	3,372件
合 計	31,532人	10,916件

#### (5) 在宅医療・介護連携支援事業

##### ア 医療介護サポートセンター事業

神戸市が各区に設置・運営する医療介護サポートセンターにおいて、当財団では、神戸市から委託を受けて、コーディネーターの確保、養成、研修、労務管理を行った。

##### イ 認知症初期集中支援事業

認知症になっても本人の意思が尊重され、できる限り住み慣れた地域のよい環境で暮らし続けられるために、認知症の人やその家族に早期に関わる認知症初期集中支援チームを配置し、早期診断・早期対応に向けた支援を神戸市より委託を受けて全区で実施した。

#### (6) 住宅改修助成事業等

在宅における高齢者等を支援するため、住宅改修助成事業等を神戸市から委託を受けて行った。

##### ア 住宅改修助成事業

要介護認定等を受けている高齢者及び障害者のための住宅改修について、専門チームによる訪問相談及び改修費用の助成・貸付に関する業務を行った。

助成限度額 100万円（介護保険支給分と合わせて）

[平成30年度実績]

申込件数	398件
完了件数	389件

\*介護保険制度の住宅改修(助成限度額20万円)のみの利用者は含まれていない。

\*完了件数には前年度繰越分114件を含む。

##### イ 住宅改修工事の現地検査

介護保険の住宅改修工事のうち現地確認が必要である案件について、住宅を訪問し、介護保険上の申請・許可の内容に適合していることの確認を行った。

検査件数 35件

## 2 収支計算書

平成30年4月1日から平成31年3月31日まで

科 目	合 計	実施事業等会計（公益目的事業）			病院事業
		調査研究事業	地域医療・介護向上 支援事業	小計	
I 収入の部					
基本財産運用収入	20,000	-	-	-	-
事業収入	4,195,957,388	-	-	-	2,392,281,735
雑収入	10,419,573	-	3,071,999	3,071,999	5,937,111
補助金等収入	7,516,000	-	-	-	7,120,000
寄付金収入	1,660,000	-	-	-	-
他会計繰入金収入	0	5,000,000	-	5,000,000	36,337,000
リース借入金	136,080,000	-	-	-	136,080,000
貸付金返済収入	0	-	-	-	-
敷金・保証金返戻収入	150,000	-	-	-	150,000
当期収入合計	4,351,802,961	5,000,000	3,071,999	8,071,999	2,577,905,846
前期繰越収支差額	2,359,591,003	△ 17,997,700	30,082,562	12,084,862	1,397,531,501
収入合計	6,711,393,964	△ 12,997,700	33,154,561	20,156,861	3,975,437,347
II 支出の部					
事業費支出	4,069,677,004	5,137,029	12,496,582	17,633,611	2,283,999,715
管理費支出	3,132,511	-	-	-	-
他会計繰入金支出	0	-	-	-	15,468,000
特定資産取得支出	811,000	-	-	-	-
固定資産取得支出	194,577,516	-	-	-	168,429,324
敷金・保証金支出	442,620	-	-	-	-
借入金返済支出	33,560,000	-	-	-	3,184,844
リース債務返済支出	12,705,084	-	-	-	12,705,084
当期支出合計	4,314,905,735	5,137,029	12,496,582	17,633,611	2,483,786,967
当期収支差額	36,897,226	△ 137,029	△ 9,424,583	△ 9,561,612	94,118,879
次期繰越収支差額	2,396,488,229	△ 18,134,729	20,657,979	2,523,250	1,491,650,380

※ 神戸市からの収入

- (1) 補助金 6,540千円
- (2) 委託料 481,115千円

(単位:円)

その他事業会計 (収益事業等)					法人会計	内部取引消去
老人保健施設事業	訪問看護等事業	在宅医療・介護 連携支援事業	住宅改修助成事業	小計		
-	-	-	-	-	20,000	
769,859,290	832,176,147	153,913,921	47,726,295	4,195,957,388	-	
1,045,338	83,203	445	-	7,066,097	281,477	
-	96,000	-	-	7,216,000	300,000	
1,660,000	-	-	-	1,660,000	-	
14,398,000	14,255,000	-	-	64,990,000	-	△ 69,990,000
-	-	-	-	136,080,000	-	
-	-	-	-	-	11,112,000	△ 11,112,000
-	-	-	-	150,000	-	
786,962,628	846,610,350	153,914,366	47,726,295	4,413,119,485	11,713,477	△ 81,102,000
41,476,875	681,326,002	5,731,189	33,567,944	2,159,633,511	187,872,630	
828,439,503	1,527,936,352	159,645,555	81,294,239	6,572,752,996	199,586,107	
775,264,133	793,676,484	153,148,058	45,955,003	4,052,043,393	-	
-	-	-	-	-	3,132,511	
51,181,000	3,341,000	-	-	69,990,000	-	△ 69,990,000
-	-	-	811,000	811,000	-	
1,882,416	18,405,912	1,239,624	1,434,240	191,391,516	3,186,000	
49,200	393,420	-	-	442,620	-	
41,144,844	342,312	-	-	44,672,000	-	△ 11,112,000
-	-	-	-	12,705,084	-	
869,521,593	816,159,128	154,387,682	48,200,243	4,372,055,613	6,318,511	△ 81,102,000
△ 82,558,965	30,451,222	△ 473,316	△ 473,948	41,063,872	5,394,966	
△ 41,082,090	711,777,224	5,257,873	33,093,996	2,200,697,383	193,267,596	



### 3 正味財産増減計算書

平成30年4月1日から平成31年3月31日まで

科 目	合 計	実施事業等会計（公益目的事業）		
		調査研究事業	地域医療・介護向上 支援事業	小計
I 一般正味財産増減の部				
1. 経常増減の部				
(1) 経常収益				
基本財産運用益	20,000	-	-	-
事業収益	4,195,957,388	-	-	-
受取補助金等	12,647,330	-	-	-
受取寄付金等	1,660,000	-	-	-
雑収益	10,905,643	-	3,071,999	3,071,999
引当金取崩額	156,630,105	-	-	-
経常収益計	4,377,820,466	0	3,071,999	3,071,999
(2) 経常費用				
事業費	4,353,103,447	5,852,915	12,496,582	18,349,497
管理費	3,252,885	-	-	-
経常費用計	4,356,356,332	5,852,915	12,496,582	18,349,497
当期経常増減額	21,464,134	△ 5,852,915	△ 9,424,583	△ 15,277,498
2. 経常外増減の部				
(1) 経常外収益				
固定資産受贈益	525,709	-	-	-
経常外収益計	525,709	-	-	-
(2) 経常外費用				
固定資産売却損	-	-	-	-
除却損失	1,986,738	-	-	-
経常外費用計	1,986,738	-	-	-
当期経常外増減額	△ 1,461,029	-	-	-
他会計振替額	-	5,000,000	-	5,000,000
税引前当期一般正味財産増減額	20,003,105	△ 852,915	△ 9,424,583	△ 10,277,498
法人税等	12,517,800	-	-	-
当期一般正味財産増減額	7,485,305	△ 852,915	△ 9,424,583	△ 10,277,498
一般正味財産期首残高	2,264,525,972	△ 1,137,361	14,332,562	13,195,201
一般正味財産期末残高	2,272,011,277	△ 1,990,276	4,907,979	2,917,703
II 指定正味財産増減の部				
受取補助金等	-	-	-	-
一般正味財産振替額	△ 5,131,330	-	-	-
当期指定正味財産増減額	△ 5,131,330	-	-	-
指定正味財産期首残高	166,116,120	-	-	-
指定正味財産期末残高	160,984,790	-	-	-
当期正味財産増減額	2,353,975	△ 852,915	△ 9,424,583	△ 10,277,498
正味財産期首残高	2,430,642,092	△ 1,137,361	14,332,562	13,195,201
III 正味財産期末残高	2,432,996,067	△ 1,990,276	4,907,979	2,917,703

(単位:円)

その他事業会計 (収益事業等)						法人会計	内部取引消去
病院事業	老人保健施設事業	訪問看護等事業	在宅医療・介護 連携支援事業	住宅改修助成事業	小計		
-	-	-	-	-	-	20,000	
2,392,281,735	769,859,290	832,176,147	153,913,921	47,726,295	4,195,957,388	-	
7,456,205	4,479,080	412,045	-	-	12,347,330	300,000	
-	1,660,000	-	-	-	1,660,000	-	
6,423,181	1,045,338	83,203	445	-	7,552,167	281,477	
91,016,662	30,277,087	26,286,966	7,326,953	1,722,437	156,630,105	-	
2,497,177,783	807,320,795	858,958,361	161,241,319	49,448,732	4,374,146,990	601,477	
2,484,005,909	818,068,257	823,229,703	161,238,314	48,211,767	4,334,753,950	-	
-	-	-	-	-	-	3,252,885	
2,484,005,909	818,068,257	823,229,703	161,238,314	48,211,767	4,334,753,950	3,252,885	
13,171,874	△ 10,747,462	35,728,658	3,005	1,236,965	39,393,040	△ 2,651,408	
525,709	-	-	-	-	525,709	-	
525,709	-	-	-	-	525,709	-	
-	-	-	-	-	-	-	
5	1,986,725	8	-	-	1,986,738	-	
5	1,986,725	8	-	-	1,986,738	-	
525,704	△ 1,986,725	△ 8	-	-	△ 1,461,029	-	
△ 5,000,000	-	-	-	-	△ 5,000,000	-	
8,697,578	△ 12,734,187	35,728,650	3,005	1,236,965	32,932,011	△ 2,651,408	
2,489,622	-	9,797,135	560	230,483	12,517,800	-	
6,207,956	△ 12,734,187	25,931,515	2,445	1,006,482	20,414,211	△ 2,651,408	
1,452,679,655	△ 160,433,405	621,561,926	△ 506,208	31,887,637	1,945,189,605	306,141,166	
1,458,887,611	△ 173,167,592	647,493,441	△ 503,763	32,894,119	1,965,603,816	303,489,758	
-	-	-	-	-	-	-	
△ 336,205	△ 4,479,080	△ 316,045	-	-	△ 5,131,330	-	
△ 336,205	△ 4,479,080	△ 316,045	-	-	△ 5,131,330	-	
3,925,331	57,091,604	5,099,185	-	-	66,116,120	100,000,000	
3,589,126	52,612,524	4,783,140	-	-	60,984,790	100,000,000	
5,871,751	△ 17,213,267	25,615,470	2,445	1,006,482	15,282,881	△ 2,651,408	
1,456,604,986	△ 103,341,801	626,661,111	△ 506,208	31,887,637	2,011,305,725	406,141,166	
1,462,476,737	△ 120,555,068	652,276,581	△ 503,763	32,894,119	2,026,588,606	403,489,758	

#### 4 貸借対照表

平成31年3月31日現在

(単位:円)

科 目	合 計	実施事業等会計 (公益目的事業)	その他事業会計 (収益事業等)	法人会計	内部取引消去
I 資産の部					
流動資産					
現金預金	1,884,773,655	18,193,341	1,673,501,222	193,079,092	
未収金	719,932,347	63,510	856,070,002	228,096	△ 136,429,261
貸倒引当金	△ 3,414,106	-	△ 3,414,106	-	
貯蔵品	9,524,239	-	9,524,239	-	
前払金	1,843,103	-	1,843,103	-	
仮払金	44,080	-	-	44,080	
内部会計貸付金	-	-	257,000,000	-	△ 257,000,000
流動資産合計	2,612,703,318	18,256,851	2,794,524,460	193,351,268	△ 393,429,261
固定資産					
基本財産	100,000,000	-	-	100,000,000	
基本財産合計	100,000,000	-	-	100,000,000	
特定資産					
建物	287,530,026	-	287,530,026	-	
建物付帯設備	99,046,259	-	99,046,259	-	
車両運搬具	2	-	2	-	
什器備品	4,933,592	-	4,933,592	-	
退職給付引当資産	6,249,000	-	6,249,000	-	
特定資産合計	397,758,879	-	397,758,879	-	
その他固定資産					
土地	3,540,096	-	3,540,096	-	
建物	63,715,469	-	63,715,469	-	
建物付帯設備	27,221,541	-	27,221,541	-	
構築物	2,696,126	-	2,696,126	-	
車両運搬具	2,148,200	-	2,148,200	-	
什器備品	76,265,369	204,373	75,436,282	624,714	
一括償却資産	1,356,089	-	1,356,089	-	
リース資産	138,411,327	-	138,411,327	-	
建設仮勘定	281,000	-	281,000	-	
電話加入権	6,083,595	-	2,261,235	3,822,360	
保証金	4,872,160	-	4,872,160	-	
投資有価証券	87,774,070	-	87,774,070	-	
貸付金(他会計)	-	-	100,000,000	33,320,000	△ 133,320,000
長期前払費用	8,100,000	-	8,100,000	-	
ソフトウェア	7,717,782	190,080	5,072,614	2,455,088	
繰延資産勘定	197,548,221	-	197,548,221	-	
その他固定資産合計	627,731,045	394,453	720,434,430	40,222,162	△ 133,320,000
固定資産合計	1,125,489,924	394,453	1,118,193,309	140,222,162	△ 133,320,000
内部出資金勘定					
内部出資金勘定合計	-	-	-	70,000,000	△ 70,000,000
資産合計	3,738,193,242	18,651,304	3,912,717,769	403,573,430	△ 596,749,261

(単位:円)

科 目	合 計	実施事業等会計 (公益目的事業)	その他事業会計 (収益事業等)	法人会計	内部取引消去
II 負債の部					
流動負債					
未払金	177,834,605	15,698,605	298,486,205	79,056	△ 136,429,261
預り金	24,377,090	34,996	24,337,478	4,616	
仮受金	7,893,261	-	7,893,261	-	
賞与引当金	147,148,702	-	147,148,702	-	
内部会計借入金	-	-	257,000,000	-	△ 257,000,000
流動負債合計	357,253,658	15,733,601	734,865,646	83,672	△ 393,429,261
固定負債					
長期借入金	192,970,000	-	192,970,000	-	
リース債務	138,411,327	-	138,411,327	-	
退職給付引当金	616,562,190	-	616,562,190	-	
他会計借入金	-	-	133,320,000	-	△ 133,320,000
固定負債合計	947,943,517	-	1,081,263,517	-	△ 133,320,000
元入金					
元入金合計	-	-	70,000,000	-	△ 70,000,000
負債合計	1,305,197,175	15,733,601	1,886,129,163	83,672	△ 596,749,261
III 正味財産の部					
指定正味財産					
国庫補助金等	52,298,855	-	52,298,855	-	
地方公共団体補助金	8,685,934	-	8,685,934	-	
寄付金	100,000,001	-	1	100,000,000	
指定正味財産合計	160,984,790	-	60,984,790	100,000,000	
(うち基本財産への充当額)	100,000,000	-	-	100,000,000	
(うち特定資産への充当額)	60,984,790	-	60,984,790	-	
一般正味財産合計	2,272,011,277	2,917,703	1,965,603,816	303,489,758	
(うち基本財産への充当額)	-	-	-	-	
(うち特定資産への充当額)	330,525,089	-	330,525,089	-	
正味財産合計	2,432,996,067	2,917,703	2,026,588,606	403,489,758	
負債及び正味財産合計	3,738,193,242	18,651,304	3,912,717,769	403,573,430	△ 596,749,261

## 5 財産目録

平成31年 3月31日現在

(単位：円)

科 目	金 額	科 目	金 額
(資産の部)		(負債の部)	
流動資産		流動負債	
現金(手元保管)	949,677	未払金	177,834,605
普通預金 三井住友銀行 他	1,683,823,978	病院、リハ神戸 他 預り金	24,377,090
定期預金	200,000,000	所得税、住民税 他	
未収金	719,932,347	仮受金	7,893,261
未収金貸倒引当金	△ 3,414,106	賞与引当金	147,148,702
貯蔵品 医薬品在庫 他	9,524,239	流動負債合計	357,253,658
前払金	1,843,103	固定負債	
仮払金	44,080	長期借入金	192,970,000
流動資産合計	2,612,703,318	リハ・神戸建設費用 リース債務	138,411,327
固定資産		電子カルテシステム 他	
基本財産		退職給付引当金	616,562,190
公債等 神戸市平成29年度第7回公募公債	100,000,000	固定負債合計	947,943,517
特定資産		負債合計	1,305,197,175
建物 リハ・神戸	287,530,026	正味財産	2,432,996,067
建物付帯設備	99,046,259		
車両運搬具	2		
什器備品	4,933,592		
退職給付引当資産	6,249,000		
その他固定資産			
建物	63,715,469		
職員寮 他			
建物付帯設備	27,221,541		
構築物	2,696,126		
車両運搬具	2,148,200		
什器備品	76,265,369		
一括償却資産	1,356,089		
土地	3,540,096		
職員寮			
リース資産	138,411,327		
電子カルテシステム 他			
建設仮勘定	281,000		
電話加入権	6,083,595		
保証金	4,872,160		
投資有価証券 神戸市平成28年度第3回公募公債	87,774,070		
長期前払費用	8,100,000		
ソフトウェア	7,717,782		
繰延資産勘定 エレベーター棟 他	197,548,221		
固定資産合計	1,125,489,924		
資産合計	3,738,193,242		

## 6 事業別収入明細書

平成30年4月1日から平成31年3月31日まで

(単位:円)

事業別・性質別	収入合計	内 訳				
		事業収入	受託収入	補助金収入	雑収入	その他収入
実施事業等会計	3,071,999	-	-	-	3,071,999	-
調査研究事業	0	-	-	-	-	-
地域医療・介護向上支援事業	3,071,999	-	-	-	3,071,999	-
その他事業会計	4,348,129,485	3,698,118,440	497,838,948	7,216,000	7,066,097	137,890,000
病院事業	2,541,568,846	2,389,979,140	2,302,595	7,120,000	5,937,111	136,230,000
老人保健施設事業	772,564,628	577,075,616	192,783,674	-	1,045,338	1,660,000
リハ・神戸	497,102,388	494,563,172	-	-	879,216	1,660,000
老健センター	275,462,240	82,512,444	192,783,674	-	166,122	-
訪問看護等事業	832,355,350	731,063,684	101,112,463	96,000	83,203	-
訪問看護事業	566,656,340	564,145,665	2,409,000	31,000	70,675	-
在宅介護支援事業	265,699,010	166,918,019	98,703,463	65,000	12,528	-
在宅医療・介護連携支援事業	153,914,366	-	153,913,921	-	445	-
住宅改修助成事業	47,726,295	-	47,726,295	-	-	-
法人会計	601,477	-	-	300,000	281,477	20,000
合 計	4,351,802,961	3,698,118,440	497,838,948	7,516,000	10,419,573	137,910,000

## 7 事業別支出明細書

平成30年4月1日から平成31年3月31日まで

(単位:円)

事業別・性質別	支出合計	内 訳			
		人 件 費	物 件 費	工事費等	支払利息等
実施事業等会計	17,633,611	13,572,660	4,060,951	-	-
調査研究事業	5,137,029	3,370,370	1,766,659	-	-
地域医療・介護向上 支援事業	12,496,582	10,202,290	2,294,292	-	-
その他事業会計	4,290,953,613	3,152,211,848	1,081,194,811	19,922,000	37,624,954
病院事業	2,468,318,967	1,755,882,554	688,943,805	19,922,000	3,570,608
老人保健施設事業	807,228,593	531,005,051	242,552,970	-	33,670,572
リハ・神戸	499,957,391	328,344,304	137,942,515	-	33,670,572
老健センター	307,271,202	202,660,747	104,610,455	-	-
訪問看護等事業	812,818,128	696,102,807	116,331,547	-	383,774
訪問看護事業	535,233,408	447,901,209	87,332,199	-	-
在宅介護支援事業	277,584,720	248,201,598	28,999,348	-	383,774
在宅医療・介護連携 支援事業	154,387,682	136,529,033	17,858,649	-	-
住宅改修助成事業	48,200,243	32,692,403	15,507,840	-	-
法人会計	6,318,511	-	6,318,511	-	-
合 計	4,314,905,735	3,165,784,508	1,091,574,273	19,922,000	37,624,954

8 財務状況（平成28年度～平成30年度）

（単位：千円）

		平成28年度	平成29年度	平成30年度	29 → 30増減	
正味財産増減計算書	一般正味財産増減の部	当期経常増減額	123,676	220,578	21,464	▲ 199,114
		経常収益	4,148,919	4,504,672	4,377,820	▲ 126,852
		うち公益	4,098	4,332	3,072	▲ 1,260
		うち公益以外	4,144,821	4,500,340	4,374,748	▲ 125,592
		経常費用	4,025,243	4,284,094	4,356,356	72,262
		うち事業費（公益）	18,191	15,911	18,349	2,438
		うち事業費（公益以外）	4,002,750	4,264,801	4,334,754	69,953
		うち管理費（公益）	4,302	3,382	3,253	▲ 129
		うち管理費（公益以外）	0	0	0	0
		評価損益等	0	0	0	0
	当期経常外増減額	▲ 7,470	0	▲ 1,461	▲ 1,461	
	経常外収益	5	0	526	526	
	経常外費用	7,475	0	1,987	1,987	
	法人税、住民税及び事業税	54,765	89,637	12,518	▲ 77,119	
	当期一般正味財産増減額	61,441	130,941	7,485	▲ 123,456	
	一般正味財産期首残高	2,072,144	2,133,585	2,264,526	130,941	
	一般正味財産期末残高	2,133,585	2,264,526	2,272,011	7,485	
	指定正味財産	当期指定正味財産増減額	▲ 2,311	▲ 5,347	▲ 5,131	216
		指定正味財産増加額	3,526	0	0	0
		指定正味財産減少額	5,837	5,347	5,131	▲ 216
うち一般正味財産への振替額		5,837	5,347	5,131	▲ 216	
指定正味財産期首残高		173,774	171,463	166,116	▲ 5,347	
指定正味財産期末残高		171,463	166,116	160,985	▲ 5,131	
正味財産期首残高		2,245,918	2,305,048	2,430,642	125,594	
当期正味財産増減		59,130	125,594	2,354	▲ 123,240	
正味財産期末残高		2,305,048	2,430,642	2,432,996	2,354	
貸借対照表（B/S）		資産合計	3,547,390	3,755,819	3,738,193	▲ 17,626
	流動資産	2,564,904	2,717,085	2,612,703	▲ 104,382	
	固定資産	982,486	1,038,734	1,125,490	86,756	
	うち建物	373,871	358,828	351,245	▲ 7,583	
	負債合計	1,242,342	1,325,177	1,305,197	▲ 19,980	
	流動負債	439,979	506,612	357,254	▲ 149,358	
	うち短期借入金	0	0	0	0	
	固定負債	802,363	818,565	947,943	129,378	
	うち長期借入金	260,090	226,530	192,970	▲ 33,560	
	正味財産合計	2,305,048	2,430,642	2,432,996	2,354	
指定正味財産	171,463	166,116	160,985	▲ 5,131		
一般正味財産	2,133,585	2,264,526	2,272,011	7,485		



# V 令和元年度事業計画

## 1 事業計画

### 【公益目的事業】

#### (1) 調査研究事業

医療、保健衛生及び社会福祉等の分野における各種の在宅医療・介護に関して、次のとおり調査研究を行う。

##### ア 在宅介護実態調査

神戸市医師会の会員が主治医となって診察している在宅長期寝たきり者について、神戸市医師会に委託して調査を行う。

##### イ 退院患者の在宅生活に関する調査

保健・医療・福祉をめぐる環境が変化する中で、在宅医療・介護の連携を支援するための調査研究を行う。神戸リハビリテーション病院退院患者の追跡調査を引き続き行う。

##### ウ 入院患者の口腔衛生管理調査研究

神戸市歯科医師会に委託し、神戸リハビリテーション病院入院患者の口腔衛生管理についての調査研究を行う。

#### (2) 地域医療・介護向上支援事業

地域における医療・介護の向上のための人材育成、及び地域の介護力向上のため支援を行う。

##### ア 医療・介護人材育成

- (ア) 医療従事者等の実習生等の受け入れ、指導
- (イ) 講習会の開催、研修等の開催や講師の派遣

##### イ 在宅高齢者等の支援

- (ア) ケアマネジャー等医療・介護従事者の資質向上のための研修、講習
- (イ) 介護に関する普及啓発

### 【収益事業等】

#### (1) 神戸リハビリテーション病院の管理運営

脳血管疾患及び運動器疾患等の患者の家庭・社会復帰を目的とし、リハビリテーションを主として医療・看護・介護サービスを提供する神戸リハビリテーション病院を引き続き運営する。

回復期リハビリテーション病棟を運営し、患者サービスの向上、急性期病院との連携を推進し、円滑な入退院及び在宅復帰の一層の向上を図る。

また、病院建物が長期にわたり、安全で快適な環境で使用できるよう、保全計画に基づく老朽改修工事を行う。

入院患者予定数	1日	159.0人	年間	58,194人
外来患者予定数	1日	10.0人	年間	2,430人

## (2) 介護老人保健施設リハ・神戸の管理運営

症状が安定期にあり、特に治療を必要としない方を対象に、看護・介護・リハビリテーションを中心に入所等による医療・日常生活上の世話をを行い、家庭復帰と在宅生活の支援を目指す施設として、介護老人保健施設リハ・神戸を引き続き運営する。

### 利用者予定数

入所者	1日	85.5人	年間	31,297人
通所者	1日	24.9人	年間	7,323人

## (3) 訪問看護事業

住み慣れた地域社会での在宅療養の推進と介護者の負担軽減を図るため、市内4カ所で訪問看護ステーションを運営し、訪問看護及び訪問リハビリテーションを実施する。

訪問予定回数	64,000回/年		
(内訳) ①	しあわせ訪問看護ステーション		18,400回
②	東灘しあわせ訪問看護ステーション		13,800回
③	西部しあわせ訪問看護ステーション		20,100回
④	兵庫しあわせ訪問看護ステーション		11,700回

## (4) 在宅介護支援事業

### ア 居宅介護支援事業

介護保険制度における要介護認定の申請代行やサービス利用計画の作成相談窓口として、居宅介護支援事業を実施する。ケアプラン管理及び介護予防プラン作成業務に対応し、利用者サービスと質の向上に努める。

### 事業所名

- ① しあわせ訪問看護ステーション
- ② 東灘ケアプランセンター（ほくら・くるる）
- ③ しあわせの村在宅支援センター
- ④ 西部しあわせ訪問看護ステーション
- ⑤ 兵庫しあわせケアプランセンター

### ケアプラン管理予定数（介護予防プランを含む）

7,790件/年

(内訳) ①	しあわせ	620件
②	東灘	1,750件

③	しあわせの村	2,390件
④	西部	1,110件
⑤	兵庫	1,920件

## イ 地域包括支援事業

高齢者が、住みなれた地域で、尊厳あるその人らしい生活を継続することができるようにするために、できるだけ要介護状態にならないような予防対策から高齢者の状態に応じた介護サービスや医療サービスまで様々なサービスを、高齢者の状態の変化に応じ切れ目なく提供し、必要な援助、支援を包括的にを行うため、神戸市からの委託を受け、市内3カ所において地域包括支援センター（あんしんすこやかセンター）を運営する。

### 事業所名

- ① 魚崎南部あんしんすこやかセンター
- ② しあわせの村あんしんすこやかセンター
- ③ 新開地あんしんすこやかセンター

### 事業内容

- ① 介護予防事業に関するケアマネジメント業務
- ② 総合相談支援業務
- ③ 権利擁護業務
- ④ 包括的・継続的ケアマネジメント業務
- ⑤ 地域支え合い活動の推進など

## (5) 在宅医療・介護連携支援事業等

### ア 医療介護サポートセンター（在宅医療・介護連携支援センター）

在宅医療と介護の連携を支援するため、神戸市から委託を受けて、医療介護サポートセンターに配置するコーディネーターの確保、養成、研修等を行う。

### イ 認知症初期集中支援事業

認知症になっても本人の意思が尊重され、できる限り住み慣れた地域のよい環境で暮らし続けられるために、認知症の人やその家族への早期対応に向けた支援体制の構築を目的として、認知症初期集中支援事業を神戸市から委託を受けて行う。

### ウ こうべオレンジダイヤル

市民が気軽に認知症について相談いただけるよう、認知症に関する総合電話相談窓口として「こうべオレンジダイヤル」を神戸市から委託を受けて運営し、関係機関等と連携しながら認知症に関するさまざまな相談受付を行う。

## (6) 住宅改修助成事業等

在宅における高齢者等を支援するため、住宅改修助成事業と介護保険住宅改修工事実地検査を神戸市からの委託を受けて行う。

## ア 住宅改修助成事業

高齢者及び障害者のための住宅改修について、専門チームによる訪問相談及び改修費用の助成・貸付に関する業務を行う。

(ア) 助成限度額 100万円（介護保険支給分と合わせて）

(イ) 完了予定数 490件

## イ 介護保険住宅改修工事実地検査

介護保険による住宅改修から抽出された、完了写真では確認できない工事の不具合の有無を現地調査によって確認し、工事業者への啓発に資する。（年間約50件）

## 2 経営改善の取組み状況

### (1) これまでの取組み状況

#### ア 病院事業

神戸リハビリテーション病院では、全病棟を回復期リハビリテーション病棟のリハビリテーション専門病院として運営しているが、リハビリテーションについては、休日を含めて365日実施したほか、患者1人・1日あたりのリハビリ実施単位数の増加に努め、リハビリテーションの充実と質の向上に努めてきた。また、2階病棟及び3階病棟においては、重症患者や医療依存度の高い患者の受け入れ等を評価した「回復期リハビリテーション病棟入院料1」を引き続き算定し、質の高いリハビリテーション医療を提供するとともに、収益の確保に努めた。また、外来のリハビリテーションに対するニーズに応えるため、時間帯を午後に拡大した。

#### イ 老人保健施設事業

2施設共リハビリテーションの充実に努め、サービス向上に取り組んできた。「リハ・神戸」では、引き続き「短期集中リハビリテーション」及び「認知症短期集中リハビリテーション」等を継続実施したほか、在宅復帰率の向上等に努め、平成29年度は10ヵ月間を在宅強化型老健として運営し、30年度においては、年度を通じて加算型での運営となったが、ベッド稼働率の向上に努力したところである。(29年度90.0%、30年度92.0%)

#### ウ 訪問看護事業

在宅医療を支える訪問看護事業を市内4ヵ所のステーションで実施し、良質なサービスの提供に努め、全ステーションにおいて、24時間対応体制加算を取得している。特にリハビリテーションに対する需要の増加に対応するため、セラピストの人員体制を強化し、訪問件数の増加と収益の確保に努めた。また、タブレットの導入によるICT化を進め、情報の共有化、業務の効率化に取り組んだ。

#### エ 在宅介護支援事業

地域包括支援センターは、神戸市からの委託を受けて3ヵ所で運営しており、24時間連絡体制の確保や月1回土曜日の相談窓口業務の実施などセンター業務の充実を図るとともに、介護予防プラン件数の増加に伴い、体制の強化を行った。

居宅介護支援事業所については、5ヵ所で運営しているが、事業所ごとにケアプラン管理数や体制等が異なるため、ケアマネジャーの配置については、無駄なく効率的に行い、4事業所において特定事業所加算を取得し、収益の改善に努めた。

## (2) 令和元年度の取組み

### ア 病院事業

回復期リハビリテーション病棟入院料において、引き続き2階病棟及び3階病棟で同入院料1を算定するため、急性期病院との連携により、重症患者の積極的な受入れや在宅復帰率の維持・向上を図るとともに、リハビリテーションによる改善の実績向上に取り組み、医療サービスの充実と安定した収入の確保に努める。また、外来のリハビリテーションについては、患者ニーズに対応するため、引き続き午後も拡大して実施する。

病院建物が長期にわたり安全・快適な環境で使用できるよう、計画に基づいて老朽改修工事を行う。

### イ 老人保健施設事業

介護老人保健施設リハ・神戸では、介護老人保健施設の本来の役割に沿った取り組みを基本に、平成30年度の介護報酬改定の内容を踏まえ、リハビリ専門職の体制強化によるリハビリテーションの充実（全入所者に対する週2回から週3回へ訓練回数が増等）により利用者サービスの向上を図るとともに、在宅強化型への移行等により収入の確保に努める。また、開設後19年が経過し、設備や建物の老朽化が進んでいるため、状況に応じた更新や改修を計画的に実施するとともに、食事の提供にも工夫を凝らすなど、利用者に安全で快適な生活環境づくりに引き続き取り組んで行く。

### ウ 訪問看護事業

在宅医療の充実が求められるなか、高度な医療的処置等を必要とする利用者が増加しており、4か所の訪問看護ステーションでは、引き続きサービスやケアの質向上のために、職員研修等の充実を図るとともに、需要の多いリハビリテーションと併せて、訪問件数の増加と収益向上に努める。

### エ 在宅介護支援事業

地域包括支援センターについては、引き続き高齢者が住み慣れた地域で尊厳あるその人らしい生活ができるよう総合的な相談窓口等として、他の関係機関とも連携しながら包括的な支援を行っていく。

居宅介護支援事業所については、引き続き要介護認定の申請代行やケアプランの作成、管理等を実施し、利用者サービスの向上に努める。また、特定事業所加算については、引き続き算定し、収支の安定を図る。

### 3 収支予算書

平成31年4月1日から令和2年3月31日まで

(単位:千円)

科目	合計	実施事業等会計 (公益目的事業)	その他事業会計 (収益事業等)	法人会計
I 収入の部				
基本財産運用収入	200	-	-	200
事業収入	4,111,479	-	4,111,479	-
雑収入	11,795	3,000	8,485	310
補助金等収入	880	-	580	300
寄付金収入	10	-	10	-
土地・建物売却収入	4,000	-	4,000	-
貸付金返済収入	11,112	-	-	11,112
当期収入合計	4,139,476	3,000	4,124,554	11,922
II 支出の部				
事業費支出	3,953,583	18,800	3,934,783	-
管理費支出	3,700	-	-	3,700
特定資産取得支出	800	-	800	-
固定資産取得支出	41,400	-	41,400	-
リース資産取得支出	0	-	-	-
借入金返済支出	44,690	-	44,690	-
リース債務返済	27,300	-	27,300	-
当期支出合計	4,071,473	18,800	4,048,973	3,700
当期収支差額	68,003	△ 15,800	75,581	8,222

※ 神戸市からの収入

(1) 補助金 - 千円

(2) 委託料 311,121千円

#### 4 予定正味財産増減計算書

平成31年4月1日から令和2年3月31日まで

(単位:千円)

科 目	合 計	実施事業等会計 (公益目的事業)	その他事業会計 (収益事業等)	法人会計
I 一般正味財産増減の部				
1. 経常増減の部				
(1) 経常収益				
基本財産運用益	200	-	-	200
事業収益	4,111,479	-	4,111,479	-
受取補助金等	5,890	-	5,590	300
受取寄付金等	10	-	10	-
雑収益	11,795	3,000	8,485	310
引当金取崩額	144,212	-	144,212	-
経常収益計	4,273,586	3,000	4,269,776	810
(2) 経常費用				
事業費	4,209,623	19,750	4,189,873	-
管理費	3,900	-	-	3,900
経常費用計	4,213,523	19,750	4,189,873	3,900
当期経常増減額	60,063	△ 16,750	79,903	△ 3,090
2. 経常外増減の部				
(1) 経常外収益				
経常外収益計	-	-	-	-
(2) 経常外費用				
経常外費用計	-	-	-	-
当期経常外増減額	-	-	-	-
他会計振替額	-	-	-	-
税引前当期一般正味財産増減額	60,063	△ 16,750	79,903	△ 3,090
法人税等	36,800	-	36,800	-
当期一般正味財産増減額	23,263	△ 16,750	43,103	△ 3,090
一般正味財産期首残高	2,272,011	2,918	1,965,604	303,489
一般正味財産期末残高	2,295,274	△ 13,832	2,008,707	300,399
II 指定正味財産増減の部				
受取補助金等	-	-	-	-
一般正味財産振替額	△ 5,350	-	△ 5,350	-
当期指定正味財産増減額	△ 5,350	-	△ 5,350	-
指定正味財産期首残高	160,985	-	60,985	100,000
指定正味財産期末残高	155,635	-	55,635	100,000
当期正味財産増減額	17,913	△ 16,750	37,753	△ 3,090
正味財産期首残高	2,432,996	2,918	2,026,589	403,489
III 正味財産期末残高	2,450,909	△ 13,832	2,064,342	400,399



5 予定貸借対照表

令和2年3月31日現在

(単位:千円)

科 目	金 額	科 目	金 額
I 資産の部		II 負債の部	
流動資産		流動負債	
現金預金	1,945,408	未払金	171,912
未収金	702,790	預り金	23,000
貯蔵品	9,524	賞与引当金	146,600
前払金	1,500	流動負債合計	341,512
流動資産合計	2,659,222	固定負債	
固定資産		長期借入金	159,410
基本財産	100,000	リース債務	118,971
基本財産合計	100,000	退職給付引当金	634,992
特定資産		他会計借入金	
建物	275,161	固定負債合計	913,373
建物付帯設備	86,060	元入金	
車両運搬具	0	元入金合計	
什器備品	3,252	負債合計	1,254,885
退職給付引当資産	7,049	III 正味財産の部	
特定資産合計	371,522	指定正味財産	
その他固定資産		国庫補助金等	48,034
土地	3,540	地方公共団体補助金	7,600
建物	61,042	寄付金(基本財産含む)	100,000
建物付帯設備	23,055	指定正味財産合計	155,634
構築物	1,701	(うち基本財産への充当額)	100,000
車両運搬具	1,057	(うち特定資産への充当額)	55,634
什器備品	61,126	一般正味財産合計	2,295,274
一括償却資産	1,000	(うち基本財産への充当額)	-
リース資産	118,971	(うち特定資産への充当額)	308,839
建設仮勘定	1,000	正味財産合計	2,450,908
電話加入権	6,083		
保証金	4,872		
投資有価証券	88,448		
長期前払費用	6,900		
ソフトウェア	7,800		
繰延資産勘定	188,454		
その他固定資産合計	575,049		
固定資産合計	1,046,571		
内部出資金勘定			
内部出資金勘定合計			
資産合計	3,705,793	負債及び正味財産合計	3,705,793

## 6 事業別予定収入明細書

平成31年4月1日から令和2年3月31日まで

(単位:千円)

事業別・性質別	収入合計	内 訳				
		事業収入	受託収入	補助金収入	雑収入	その他収入
実施事業等会計	3,000	-	-	-	3,000	-
調査研究事業収入	0	-	-	-	-	-
地域医療・介護向上支援事業収入	3,000	-	-	-	3,000	-
その他事業会計	4,124,554	3,784,557	326,922	580	8,485	4,010
病院事業収入	2,501,150	2,487,610	2,510	580	6,450	4,000
老人保健施設事業収入	527,122	526,112	0	0	1,000	10
訪問看護等事業収入	870,870	770,835	99,000	-	1,035	-
在宅医療・介護連携支援事業収入	180,350	-	180,350	-	-	-
住宅改修助成事業収入	45,062	-	45,062	-	-	-
法人会計	11,922	-	-	300	310	11,312
管理運営収入	11,922	-	-	300	310	11,312
合 計	4,139,476	3,784,557	326,922	880	11,795	15,322

## 7 事業別予定支出明細書

平成31年4月1日から令和2年3月31日まで

(単位:千円)

事業別・性質別	支出合計	内 訳		
		人 件 費	物 件 費	そ の 他
実施事業等会計	18,800	15,400	3,400	-
調査研究事業費支出	5,500	3,000	2,500	-
地域医療・介護向上支援事業費支出	13,300	12,400	900	-
その他事業会計	4,048,973	3,093,988	839,777	115,208
病院事業費支出	2,457,500	1,832,900	553,082	71,518
老人保健施設事業費支出	533,336	339,730	151,461	42,145
訪問看護等事業費支出	832,902	729,400	102,757	745
在宅医療・介護連携支援事業費支出	180,203	159,758	20,445	-
住宅改修助成事業費支出	45,032	32,200	12,032	800
法人会計	3,700	-	3,700	-
管理費支出	3,700	-	3,700	-
合 計	4,071,473	3,109,388	846,877	115,208

## VI 平成30年度主要事業計画・実績比較表

事業名	計画	実績	備考
神戸リハビリテーション病院の管理運営			
延入院患者数	57,670 人	56,988 人	稼働病床数 168床
1日平均入院患者数	158.0 人	156.1 人	
延外来患者数	1,900 人	2,598 人	
1日平均外来患者数	7.8 人	10.7 人	
老人健康センターの管理運営			
老人保健施設こうべ延入所者数	6,177 人	4,293 人	入所定員54人
1日平均入所者数	22.4 人	15.6 人	
地域リハビリテーションセンター延通所者数	3,073 人	3,249 人	通所定員20人/回
1日平均通所者数	9.2 人/回	10.2 人/回	
介護老人保健施設リハ・神戸の運営			
延入所者数	31,208 人	30,235 人	入所定員90人
1日平均入所者数	85.5 人	82.8 人	
延通所者数	7,644 人	7,243 人	通所定員30人
1日平均通所者数	24.9 人	23.8 人	
訪問看護事業			
延訪問回数	60,000 回	59,388 回	
内) リハビリテーション延訪問回数	8,960 回	10,570 回	
在宅介護支援事業			
居宅介護支援事業(えがおの窓口)			
ケアプラン管理延数	8,080 件	7,792 件	
地域包括支援センター			
介護予防ケアプラン管理延数	10,230 件	10,916 件	
住宅改修助成事業			
完了件数	490 件	389 件	

## Ⅶ 主要事業の推移 (平成28年度～平成30年度)

事業名	平成28年度	平成29年度	平成30年度	備考
神戸リハビリテーション病院の管理運営				
延入院患者数	56,798 人	58,571 人	56,988 人	稼働病床数168床
1日平均入院患者数	155.6 人	160.5 人	156.1 人	
延外来患者数	1,560 人	1,896 人	2,598 人	
1日平均外来患者数	6.4 人	7.8 人	10.7 人	
老人健康センターの管理運営				
老人保健施設こうべ延入所者数	16,106 人	16,720 人	4,293 人	入所定員54人
1日平均入所者数	44.1 人	45.8 人	15.6 人	
地域リハビリテーションセンター延通所者数	5,772 人	5,651 人	3,249 人	通所定員20人/回
1日平均通所者数	13.3人/回	12.9人/回	10.2人/回	
介護老人保健施設リハ・神戸の運営				
延入所者数	29,348 人	29,576 人	30,235 人	入所定員90人
1日平均入所者数	80.4 人	81.0 人	82.8 人	
延通所者数	7,598 人	7,276 人	7,243 人	通所定員30人
1日平均通所者数	24.7 人	23.6 人	23.8 人	
訪問看護事業				
訪問回数	61,416 回	59,170 回	59,388 回	
内 リハビリテーション延訪問回数	8,327 回	8,936 回	10,570 回	
在宅介護支援事業				
居宅介護支援事業(えがおの窓口)				
ケアプラン管理延数	7,653 件	7,666 件	7,792 件	
地域包括支援センター				
相談延件数	30,418 人	28,564 件	31,532 件	
介護予防ケアプラン管理延数	10,186 件	10,381 件	10,916 件	
住宅改修助成事業				
完了件数	460 件	471 件	389 件	

# 参 考 資 料

## 1 施設概要

令和元年8月1日現在

神戸リハビリテーション病院	
所在地	北区しあわせの村1番18号
施設規模	鉄筋コンクリート造4階建 延床面積 12,731㎡
施設内容	病床数 180床 [内訳] 一般病床 (4人室) 36室、(個室) 22室、 (特別個室) 2室 ICU (4人室) 3室
診療科目	内科、神経内科、リハビリテーション科、放射線科、歯科
開設日	昭和63年6月1日
介護老人保健施設 リハ・神戸	
所在地	北区しあわせの村1番19号 (神戸リハビリテーション病院南隣)
施設規模	鉄筋コンクリート造3階建 延床面積 約4,840㎡のうち、4,083㎡
施設内容	入所定員 90人(一般入所及びショートステイ) 療養室 (4人室) 20室、(個室) 10室 通所定員 30人
開設日	平成12年4月19日

## 2 事業所概要

### (1) 訪問看護ステーション

しあわせ訪問看護ステーション	
所在地	中央区吾妻通5丁目2-20(賀川記念館1階)
事業開始日	平成7年1月1日
東灘しあわせ訪問看護ステーション	
所在地	東灘区魚崎中町4丁目3番18号 (魚崎中町デイサービスセンター2階)
事業開始日	平成11年1月1日
西部しあわせ訪問看護ステーション	
所在地	垂水区星陵台4丁目4番37号 (神戸市垂水区医師会館内)
事業開始日	平成12年1月4日
兵庫しあわせ訪問看護ステーション	
所在地	兵庫区大開通1丁目1番1号 (神鉄ビル10階)
事業開始日	平成22年10月1日

## (2) 地域包括支援センター（あんしんすこやかセンター）

魚崎南部あんしんすこやかセンター	
所在地	東灘区魚崎中町4丁目3番18号 (魚崎中町デイサービスセンター2階)
事業開始日	平成18年4月1日
しあわせの村あんしんすこやかセンター	
所在地	北区しあわせの村1番19号 (介護老人保健施設 リハ・神戸 内)
事業開始日	平成18年4月1日
新開地あんしんすこやかセンター	
所在地	兵庫区大開通1丁目1番1号 (神鉄ビル10階)
事業開始日	平成22年10月1日

## (3) 居宅介護支援事業所（えがおの窓口）

しあわせ訪問看護ステーション	
所在地	中央区吾妻通5丁目2-20 (賀川記念館1階)
事業開始日	平成12年4月1日
東灘ケアプランセンター（ほくら・くるる）	
所在地	東灘区魚崎中町4丁目3番18号 (魚崎中町デイサービスセンター2階)
事業開始日	平成12年4月1日
西部しあわせ訪問看護ステーション	
所在地	垂水区星陵台4丁目4番37号 (垂水区医師会館内)
事業開始日	平成12年6月1日
しあわせの村在宅支援センター	
所在地	北区しあわせの村1番19号 (介護老人保健施設 リハ・神戸 内)
事業開始日	平成12年4月1日
兵庫しあわせケアプランセンター	
所在地	兵庫区大開通1丁目1番1号 (神鉄ビル10階)
事業開始日	平成22年10月1日

## (4) 認知症初期集中支援事業等

認知症初期集中支援事業 認知症総合電話相談窓口（こうべオレンジダイヤル）	
所在地	中央区日暮通5丁目5番8号
事業開始日	平成29年8月1日 (認知症初期集中支援事業)
	平成31年4月1日 (認知症総合電話相談窓口)

