

# 下水道法・神戸市下水道条例に基づく届出

## 目次

- Q1 どのような場合に届出の提出が必要になりますか？ P. 2
- Q2 届出を出すにあたって気をつけることは何でしょうか？ P. 5  
参考 特定施設の例
- Q3 届出を出すことになりました。様式はどこで入手できますか？ P. 10  
また、具体的な内容はどのように記入すればいいのでしょうか？
- 【資料】
- 下水道法及び神戸市下水道条例にもとづく届出の一覧
  - 特定施設の一覧
  - 届出の記入例

Q1 どのような場合に届出の提出が必要になりますか？



A1 次のいずれかに当てはまる場合に届出が必要になります

- ① 「特定施設」を設置するとき、又は「特定施設」の構造を変更したり、排水処理施設を設置したりするとき、及び「特定施設」を廃止するとき
- ② 「除害施設」を設置、廃止するとき
- ③ 1日の排水量が最大50m<sup>3</sup>以上であるとき
- ④ 排水の水質が一定数値より悪いとき

① 「特定施設」を設置するとき、又は「特定施設」の構造を変更したり、排水処理施設を設置したりするとき、及び「特定施設」を廃止するとき

「特定施設」とは、人の健康及び生活環境に被害を生じるおそれがある物質を含む汚水や廃液を排出する施設として、水質汚濁防止法・ダイオキシン類対策特別措置法で定められた施設です。特定施設を設置している事業場を「特定事業場」と呼びます。下水道法でも、下水道に排水を排除する特定事業場を水質規制の対象としています。特定事業場であるか否かにより、規制を受ける根拠や必要な届出が異なるため、特定施設の保有・使用状況を常に把握しておく必要があります。

② 「除害施設」を設置するとき

特定施設がない工場・事業場であっても、神戸市下水道条例にもとづく水質基準が適用されます。この基準を「除害施設設置基準」と言います。除害施設設置基準を満足するために設置する排水処理施設のことを「除害施設」と言います。除害施設を設置するときは、事前に「除害施設設置等計画(変更)届」を提出します。

- ③ 1日の排水量が最大50m<sup>3</sup>以上であるとき
- ④ 排水の水質が一定数値より悪いとき

これらの場合はいずれも、「公共下水道使用開始届」の対象となります。

特定施設の届出や除害施設の届出を出す場合でも、別途提出が必要です。④の対象となる水質は、表1のとおりです。

これら以外にも、会社名の変更、代表者の変更、会社の合併吸収などで届出が必要な場合があります。

表1 公共下水道使用開始届の対象となる水質

項目	該当水質
水素イオン濃度	5.7 以下又は 8.7 以上
生物化学的酸素要求量	300 mg/L 以上
浮遊物質	300 mg/L 以上
動植物油脂類含有量	30 mg/L を超える
温度	40℃ 以上
アンモニア性窒素、亜硝酸性窒素及び硝酸性窒素	125 mg/L 以上
窒素含有量	150 mg/L 以上
燐含有量	20 mg/L 以上
その他の項目	表2、表3の基準を満足しない

表2 人の健康に係る被害を生ずる恐れのある項目：放流先の処理場にかかる排水基準がそのまま適用されます。

	項目	排除基準			
		東灘・中央・垂水処理区	鈴蘭台処理区	ポトアイランド処理区	玉津・流域下水道処理区
1	カドミウム及びその化合物	0.03			
2	シアン化合物	0.7		0.3	
3	有機リン化合物	0.7		0.3	
4	鉛及びその化合物	0.1			
5	六価クロム化合物	0.2		0.1	
6	砒素及びその化合物	0.1		0.05	
7	水銀及びアルキル水銀その他の水銀化合物	0.005			
8	アルキル水銀化合物	検出されないこと			
9	ポリ塩化ビフェニル	0.003			
10	トリクロロエチレン	0.1			
11	テトラクロロエチレン	0.1			
12	ジクロロメタン	0.2			
13	四塩化炭素	0.02			
14	1,2-ジクロロエタン	0.04			
15	1,1-ジクロロエチレン	1			
16	シス-1,2-ジクロロエチレン	0.4			
17	1,1,1-トリクロロエタン	3			
18	1,1,2-トリクロロエタン	0.06			
19	1,3-ジクロロプロペン	0.02			
20	チウラム	0.06			
21	シマジン	0.03			
22	チオベンカルブ	0.2			
23	ベンゼン	0.1			
24	セレン及びその化合物	0.1			
25	ほう素及びその化合物	230	10	230	10
26	ふっ素及びその化合物	15	8	15	8
27	1,4-ジオキサン	0.5			
28	ダイオキシン類 (pg-TEQ/L以下)	10			

単位:mg/L以下(ダイオキシン類除く)

表3 生活環境に係る被害を生ずる恐れのある項目：放流先の処理場にかかる排水基準がそのまま適用されます。

	項目	排除基準			
		東灘・中央・垂水処理区	鈴蘭台処理区	ポトアイランド処理区	玉津・流域下水道処理区
1	フェノール類	5			
2	銅及びその化合物	3			
3	亜鉛及びその化合物	2			
4	鉄及びその化合物(溶解性)	10			
5	マンガン及びその化合物(溶解性)	10			
6	クロム及びその化合物	2			

単位:mg/L以下

下水道法及び神戸市下水道条例にもとづく届出一覧

特定施設に関する届出……特定施設を設置する事業場が対象

届出の種類	届出が必要な場合	届出の期限
特定施設設置届出書	特定施設の設置(更新を含む)	設置に関連する工事の60日前
特定施設使用届出書	①すでに使用している施設が新しく特定施設として指定された	指定後30日以内
	②特定事業場が公共下水道を使用することになった	使用することになった日から30日以内
特定施設の構造等変更届出書	特定施設に関する変更 汚水の処理方法の変更 下水の量・水質、用排水の系統の変更	変更に関連する工事の60日前
特定施設使用廃止届出書	特定施設の使用廃止(更新を含む)	廃止後30日以内
氏名変更等届出書	申請者の法人名・本社所在地の変更 代表者の変更 工場・事業場の名称の変更	変更後30日以内
承継届出書	特定施設を譲り受け、又は借り受けた申請者の相続・合併・分割	承継後30日以内

除害施設に関する届出……除害施設等を設置する事業場が対象(但し、特定事業場は対象外)

届出の種類	届出が必要な場合	届出の期限
除害施設設置等計画(変更)届	除害施設の設置 排水の処理方法等の変更	あらかじめ
除害施設使用廃止届	除害施設の使用廃止	遅滞なく
除害施設氏名等変更届	申請者の法人名・本社所在地の変更 代表者の変更 工場・事業場の名称の変更	遅滞なく
除害施設承継届	除害施設を承継	遅滞なく

公共下水道使用開始(変更)届

届出の種類	届出が必要な場合	届出の期限
公共下水道使用開始(変更)届	特定施設の設置者である 日最大排水量が50m <sup>3</sup> 以上 排水の水質が表1にあてはまる	あらかじめ

排水管理責任者選任(変更)届

届出の種類	届出が必要な場合
排水管理責任者選任(変更)届	排水管理責任者を選任(変更)するとき

- (1)汚水の処理施設を有する特定事業場      (2)(1)以外で除害施設等を有する事業場  
 (3)(1)以外で日排水量が 50m<sup>3</sup> 以上あり、水質使用料徴収対象である特定事業場  
 (4)その他(1)～(3)に準ずる事業場(特に選任が必要と思われる事業場)

## Q2 届出を出すにあたって気をつけることは何でしょうか？



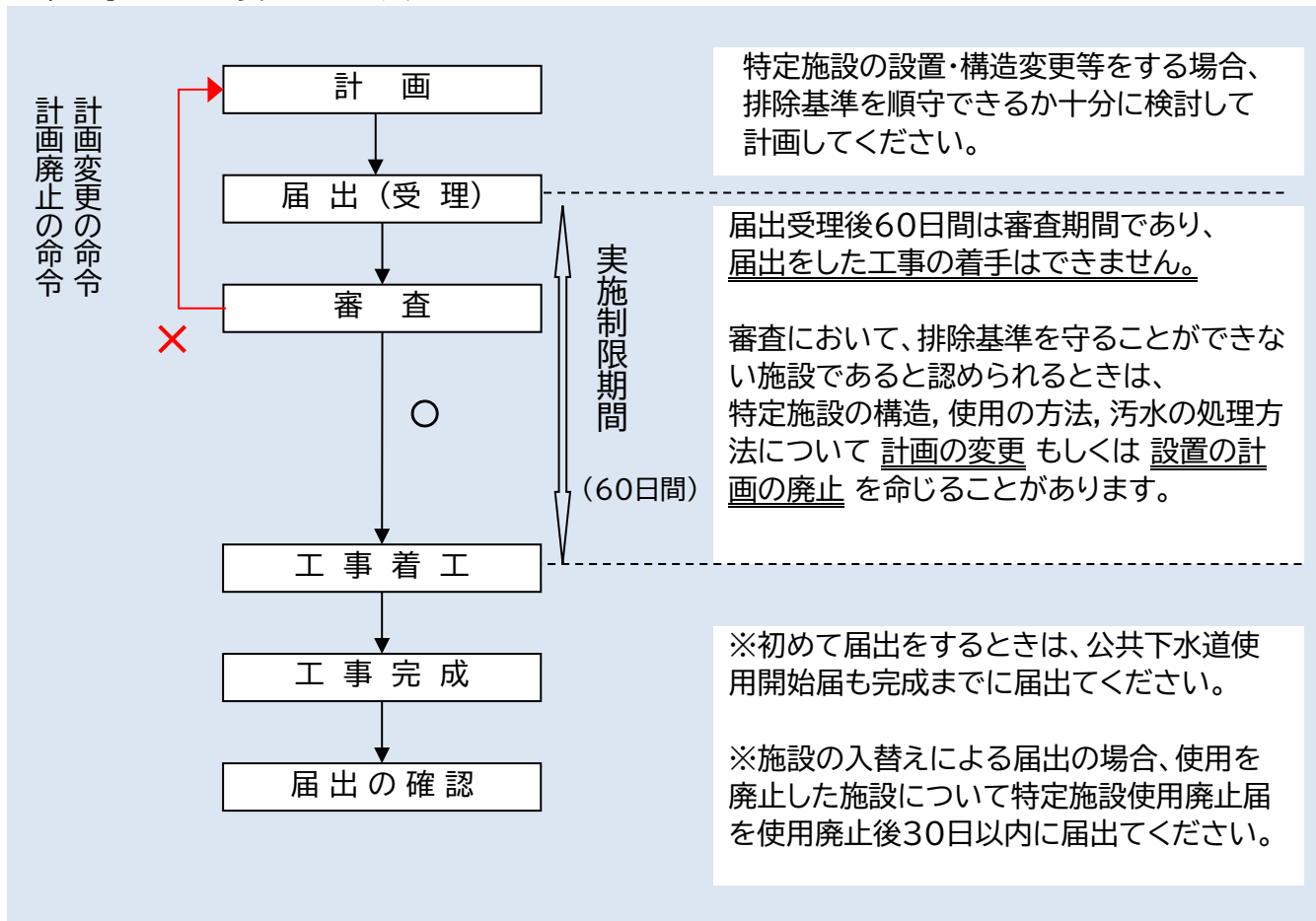
### A2-1 特定施設の設置・構造変更は工事をする60日前までに届出を！

特定施設の設置及び構造変更等届出には、「事前審査制度」があります。届出受理後60日間は審査期間であり、届出をした特定施設の設置や排水処理施設の工事には着手できません。

審査の結果、排除基準を守ることができないと認められるときは、特定施設の構造、使用の方法、汚水の処理方法について計画の変更、もしくは設置の計画の廃止を命じることがあります。

また、除害施設設置(変更)届については、審査期間は定められていませんが、処理後の排水が排除基準を守ることができるかを審査し、除害施設設置基準を満足できないと判断した場合、計画の変更を指示します。

特に排水処理については、計画の出来るだけ早い段階で、下水道管理者と協議を開始することが排除基準を守る上で重要となります。



### A2-2 排水の量・水質に関係なく届出が必要

特定施設に関する届出は「施設を設置する」ことに関する届出のため、排水の水質や水量に関係なく、届出なければなりません。

例えば、発生する廃液をすべて回収している場合や、また、水量が少ないため基準の適用を受けない場合でも届出が必要です。

## A2-3 業種指定されているものと業種指定されていない特定施設があります

### 1 業種指定のある特定施設

水質汚濁防止法に定める特定施設の多くは業種指定されています。

石油化学工業をはじめ58業種について248種類の施設が指定されています。ただし、業種の名称や分類については、必ずしも日本標準産業分類によるものではありません。また、事業場の操業内容の一部がその業種に該当する場合や、兼業している場合も、特定施設を設置していると考えられます(表4)。

### 2 業種指定のない特定施設

水質汚濁防止法に定める特定施設には、業種の指定がなされていないものもあります(表5)。

電気めっき施設など40種類は、施設として指定されています。この場合、主要な生産工程と直接関係のない施設であっても、設置していれば特定施設に該当するので、届出漏れがないように注意が必要です。

表4. 日本標準産業分類(総務省)と特定施設

産業分類		特定事業場の例	特定施設番号
中分類	業種名称		
01	農業	畜産	1-2
05	鉱業, 砕石業, 砂利採取業	—	1,58,59,60
09	食料品製造業	乳製品製造, 豆腐製造, 製麺 製餡, 漬物製造, 惣菜製造	2 ~ 9,12 ~ 17,18-2, 66-5
10	飲料・たばこ・飼料製造業	酒類製造	10,11,18 18-3
11	繊維工業	染色	19,20,21
12	木材・木製品製造業	—	21-2,21-3,21-4,22
14	パルプ・紙・紙加工品製造業	—	23
15	印刷・同関連業	印刷所	23-2
16	化学工業	硬化油製造, 医薬品製造 香料製造, 農薬製造	24 ~ 50
17	石油製品・石炭製品製造業	—	37,51
19	ゴム製品製造業	ゴム製品製造	51-2,51-3
20	なめし革・同製品・毛皮製造業	皮革製造	52
21	窯業・土石製品製造業	生コンクリート製造, ガラス加工	53,54,55,57,58
22	鉄鋼業	製鉄所	61
23	非鉄金属製造業	非鉄金属製造	62
24	金属製品製造業	金属製品製造	63
25~31	〇〇機械器具製造業	機械器具製造	63
32	その他の製造業	貴金属製品製造	63
34	ガス業	—	64
36	水道業	浄水場	64-2
53	建築材料, 鉱物・金属材料等卸売業	空びん卸売業	63-2
71	学術・開発研究機関	研究所	71-2
74	技術サービス業	計量検査所	71-2
75	宿泊業	旅館, ホテル	66-3,66-6,66-7,66-8

(次ページに続く)

(前ページより)

76	飲食店	飲食店	66-6,66-7,66-8
77	持ち帰り・配達飲食サービス業	学校給食, 宅配弁当	66-4,66-5
78	洗濯・理容・美容・浴場業	クリーニング店	67
79	その他の生活関連サービス業	写真現像業	68
81	学校教育	大学, 高等専門学校	71-2
83	医療業	病院, 臨床検査所	68-2,71-2
89	自動車整備業	自動車整備工場	70-2,71
95	その他のサービス業	と畜場, 卸売市場	69,69-2

表5. 業種指定されていない特定施設（水質汚濁防止法に基づくもの）

施設名称	特定施設番号
石炭を燃料とする火力発電施設のうち、廃ガス洗浄施設	63-3
水道施設、工業用水道、又は自家用工業用水道の施設のうち、沈でん施設、ろ過施設	64-2
酸又はアルカリによる表面処理施設	65
電気めっき施設	66
エチレンオキサイド又は1,4-ジオキサンの混合施設	66-2
廃油処理施設	70
自動式車両洗浄施設	71
トリクロエチレン、テトラクロエチレン又はジクロロメタンによる洗浄施設	71-5
トリクロエチレン、テトラクロエチレン又はジクロロメタンによる蒸留施設	71-6
し尿処理施設	72
下水道終末処理施設	73
特定事業場から排出される水の処理施設	74

## 参考 特定施設の例

### ① 原料処理施設

原料(中間製品を含む。)を主として物理的に処理する施設。  
放血機、湯漬機、解凍槽、皮むき機、搗潰(らいかい)機(図1) など。

※包丁、まな板、樽等の器具類は該当しません。

図1 搗潰機



### ② 洗浄施設

原則として、原料から製品にいたる原料、半製品、製品中に含まれる不要成分等を水洗又は水漬により除去する目的で使用する機械及び設備。  
自動洗浄機、CIP(cleaning in place)設備、洗びん施設、洗米施設、洗濯機、流し台などが該当します。

図2 洗浄施設の例

洗びん機



ドラフトチャンバー



超音波洗浄機※卓上型を除く



流し台





### ③ ろ過施設

各種のフィルターを用いて固体と液体とを分離する施設。  
飲料・医薬品の不純物除去施設などが該当します。

### ④ 廃ガス洗浄施設, 湿式集じん施設

生産工程から発生するガス体、粉じんの吸着・除去に用いる湿式の設備。  
設備の型式によっては両者を兼用するものがあり、その設備の主たる目的によって判断します。  
水洗式の塗装ブースは廃ガス洗浄施設に該当します。

### ⑤ 酸又はアルカリによる表面処理施設

素材の表面を酸性又はアルカリ性の液体で物理化学的に処理し、あるいは表面の付着物を除去するための設備。金属の化成皮膜施設、エッチング施設、コンテナ・ドラム缶等のアルカリ洗浄施設など。

### ⑥ 電気めっき施設

電気めっき槽のほか、前後の工程の酸洗脱脂、水洗装置等めっき工程に使用する施設全体が該当します。



電気めっき施設

### ⑦ ちゅう房施設

客に提供する飲食物を調理する場所・器具の総体。  
面積要件が規定されている場合は、客席・従業員控え室等を含む業務の用に供する部分の総床面積を指します。



ちゅう房施設

### ⑧ 自動式車両洗浄施設

洗浄部分が自動式になっている車両の洗浄施設。自動車のほか、電車も含む。主たる生産工程に関係なく設置する場合も該当します。



自動式車両洗浄施設

**Q3 届出を出すことになりました。様式はどこで入手できますか？  
また、具体的な内容はどのように記入すればいいのでしょうか？**

**A3 届出書の様式等の入手方法は以下のとおりです。  
また、各届出の記入例は下表より参照してください。**

**入手方法①:用紙で**

建設局下水道部計画課(事業場排水指導担当)で用紙をお渡しします。  
(神戸市中央区磯辺通3丁目1番7号 コンコルディア神戸3階)



**入手方法② :電子ファイル(PDFまたはWord形式)**

神戸市のホームページからダウンロードして入手することができます。

ホーム > 事業者の方へ > 各業種へのご案内 > 下水道 > 排水規制(工場・事業場排水) > 水質規制と届出  
<https://www.city.kobe.lg.jp/a27732/business/todokede/kensetsukyoku/haisui/regulation.html>

**提出方法**

A4版(添付書類も含む)に記入または印刷して神戸市に提出します。  
ただし、大きな図面などA4版では不都合なものについては、A4サイズに折り込んで下さい。

**提出部数**

2部  
審査終了後、受付印を押したものを1部控えとして返却します。

下水道法及び神戸市下水道条例にもとづく届出の一覧

分類	届出
特定施設に関するもの	特定施設設置届出書(下水道法施行規則様式第六) 工場・事業場の概要 別紙(1) 特定施設の構造・使用の方法 別紙(2) 汚水等の処理の方法 別紙(3-1) 排除される下水の量及び水質 別紙(3-2) 用水及び排水の系統 工場付近見取図 特定施設、主要機械、主要装置、汚水処理施設等の配置図 特定施設の構造図 工場排水経路図 特定施設を含む操業系統図(フローシート) 汚水の処理施設の構造図、処理系統図 特定施設の構造等変更届出書(下水道法施行規則様式第八) 特定施設使用届出書(下水道法施行規則様式第七) 氏名変更等届出書(下水道法施行規則様式第十) 特定施設使用廃止届出書(下水道法施行規則様式第十一) 承継届出書(下水道法施行規則様式第十二)
除害施設に関するもの	除害施設設置等計画(変更)届(神戸市下水道条例施行規則様式第9号) 工場又は事業場付近見取図 工場又は事業場平面図、主要機器等配置図 工場又は事業場排水経路図 操業系統図 除害施設 設計計算書 除害施設 構造図 除害施設 取扱説明書 除害施設氏名等変更届(神戸市下水道条例施行規則様式第10号) 除害施設使用廃止届(神戸市下水道条例施行規則様式第10号の2) 除害施設承継届(神戸市下水道条例施行規則様式第10号の3)
その他(法)	公共下水道使用開始(変更)届(その1)(下水道法施行規則様式第四) 公共下水道使用開始届(その2)(下水道法施行規則様式第五)
その他(条例)	排水管理責任者選任(変更)届(神戸市下水道条例施行規則様式第11号)

## 特定施設の一覧

### 1. 水質汚濁防止法の規定によるもの

1	<b>鉱業又は水洗炭業</b> (イ)選鉱施設 (ロ)選炭施設 (ハ)坑水中和沈でん施設 (ニ)掘削用の泥水分離施設
1-2	<b>畜産農業又はサービス業</b> (イ)豚房施設 (豚房の総面積50平方メートル未満の事業場に係るものを除く。) (ロ)牛房施設 (牛房の総面積200平方メートル未満の事業場に係るものを除く。) (ハ)馬房施設 (馬房の総面積500平方メートル未満の事業場に係るものを除く。)
2	<b>畜産食料品製造業</b> (イ)原料処理施設 (ロ)洗浄施設 (洗びん施設を含む。) (ハ)湯煮施設
3	<b>水産食料品製造業</b> (イ)水産動物原料処理施設 (ロ)洗浄施設 (ハ)脱水施設 (ニ)ろ過施設 (ホ)湯煮施設
4	<b>野菜又は果実を原料とする保存食料品製造業</b> (イ)原料処理施設 (ロ)洗浄施設 (ハ)圧搾施設 (ニ)湯煮施設
5	<b>みそ、しょう油、食用アミノ酸、グルタミン酸ソーダ、ソース又は食酢の製造業</b> (イ)原料処理施設 (ロ)洗浄施設 (ハ)湯煮施設 (ニ)濃縮施設 (ホ)精製施設 (ヘ)ろ過施設
6	小麦粉製造業の用に供する洗浄施設
7	<b>砂糖製造業</b> (イ)原料処理施設 (ロ)洗浄施設(流送施設を含む。)(ハ)ろ過施設 (ニ)分離施設 (ホ)精製施設
8	パン若しくは菓子の製造業又は製あん業の用に供する粗製あんの沈でんそう
9	米菓製造業又はこうじ製造業の用に供する洗米機
10	<b>飲料製造業</b> (イ)原料処理施設 (ロ)洗浄施設 (洗びん施設を含む。) (ハ)搾汁施設 (ニ)ろ過施設 (ホ)湯煮施設 (ヘ)蒸留施設
11	<b>動物系飼料又は有機質肥料の製造業</b> (イ)原料処理施設 (ロ)洗浄施設 (ハ)圧搾施設 (ニ)真空濃縮施設 (ホ)水洗式脱臭施設
12	<b>動植物油脂製造業</b> (イ)原料処理施設 (ロ)洗浄施設 (ハ)圧搾施設 (ニ)分離施設
13	<b>イースト製造業</b> (イ)原料処理施設 (ロ)洗浄施設 (ハ)分離施設
14	<b>でん粉又は化工でん粉の製造業</b> (イ)原料浸せき施設 (ロ)洗浄施設 (流送施設を含む。)(ハ)分離施設 (ニ)洗だめ及びこれに類する施設
15	<b>ぶどう糖又は水あめの製造業</b> (イ)原料処理施設 (ロ)ろ過施設 (ハ)精製施設
16	麺類製造業の用に供する湯煮施設
17	豆腐又は煮豆の製造業の用に供する湯煮施設
18	インスタントコーヒー製造業の用に供する抽出施設
18-2	<b>冷凍調理食品製造業</b> (イ)原料処理施設 (ロ)湯煮施設 (ハ)洗浄施設
18-3	<b>たばこ製造業</b> (イ)水洗式脱臭施設 (ロ)洗浄施設
19	<b>紡績業又は繊維製品の製造業、加工業</b> (イ)まゆ湯煮施設 (ロ)副蚕処理施設 (ハ)原料浸せき施設 (ニ)精練機及び精練そう (ホ)シルケット機 (ヘ)漂白機及び漂白そう (ト)染色施設 (チ)薬液浸透施設 (リ)のり抜き施設
20	<b>洗毛業</b> (イ)洗毛施設 (ロ)洗化炭施設
21	<b>化学繊維製造業</b>

	(イ)湿式紡糸施設 (ロ)リントー又は未精練繊維の薬液処理施設 (ハ)原料回収施設
21-2	一般製材業又は木材チップ製造業の用に供する湿式バーカー
21-3	合板製造業の用に供する接着機洗浄施設
21-4	<b>パーティクルボード製造業</b> (イ)湿式バーカー (ロ)接着機洗浄施設
22	<b>木材薬品処理業</b> (イ)湿式バーカー (ロ)薬液浸透施設
23	<b>パルプ、紙又は紙加工品の製造業</b> (イ)原料浸せき施設 (ロ)湿式バーカー (ハ)碎木機 (ニ)蒸解施設 (ホ)蒸解廃液濃縮施設 (ヘ)チップ洗浄施設及びパルプ洗浄施設 (ト)漂白施設 (チ)抄紙施設 (抄造施設を含む。) (リ)セロハン製膜施設 (ヌ)湿式繊維板成型施設 (ル)廃ガス洗浄施設
23-2	<b>新聞業、出版業、印刷業又は製版業</b> (イ)自動式フィルム現像洗浄施設 (ロ)自動式感光膜付印刷版現像洗浄施設
24	<b>化学肥料製造業</b> (イ)ろ過施設 (ロ)分離施設 (ハ)水洗式破碎施設 (ニ)廃ガス洗浄施設 (ホ)湿式集じん施設
26	<b>無機顔料製造業</b> (イ)洗浄施設 (ロ)ろ過施設 (ハ)カドミウム系無機顔料製造施設のうち、遠心分離機 (ニ)群青製造施設のうち、水洗式分別施設 (ホ)廃ガス洗浄施設
27	<b>26以外の無機化学工業製品製造業</b> (イ)ろ過施設 (ロ)遠心分離機 (ハ)硫酸製造施設のうち、亜硫酸ガス冷却洗浄施設 (ニ)活性炭又は二硫化炭素の製造施設のうち、洗浄施設 (ホ)無水けい酸製造施設のうち、塩酸回収施設 (ヘ)青酸製造施設のうち、反応施設 (ト)よう素製造施設のうち、吸着施設及び沈でん施設 (チ)海水マグネシア製造施設のうち、沈でん施設 (リ)バリウム化合物製造施設のうち、水洗式分別施設 (ヌ)廃ガス洗浄施設 (ル)湿式集じん施設
28	<b>カーバイド法アセチレン誘導品製造業</b> (イ)湿式アセチレンガス発生施設 (ロ)酢酸エステル製造施設のうち、洗浄施設及び蒸留施設 (ハ)ポリビニルアルコール製造施設のうち、メチルアルコール蒸留施設 (ニ)アクリル酸エステル製造施設のうち、蒸留施設 (ホ)塩化ビニルモノマー洗浄施設 (ヘ)クロロプレンモノマー洗浄施設
29	<b>コールタール製品製造業</b> (イ)ベンゼン類硫酸洗浄施設 (ロ)静置分離器 (ハ)タール酸ソーダ硫酸分解施設
30	<b>発酵工業 (5・10・13以外)</b> (イ)原料処理施設 (ロ)蒸留施設 (ハ)遠心分離機 (ニ)ろ過施設
31	<b>メタン誘導品製造業</b> (イ)メチルアルコール又は四塩化炭素の製造施設のうち、蒸留施設 (ロ)ホルムアルデヒド製造施設のうち、精製施設 (ハ)フロンガス製造施設のうち、洗浄施設及びろ過施設
32	<b>有機顔料又は合成染料の製造業</b> (イ)ろ過施設 (ロ)顔料又は染色レーキ製造施設のうち、水洗施設 (ハ)遠心分離機 (ニ)廃ガス洗浄施設
33	<b>合成樹脂製造業</b> (イ)縮合反応施設 (ロ)水洗施設 (ハ)遠心分離機 (ニ)静置分離器 (ホ)フッ素樹脂製造施設のうち、ガス冷却洗浄施設及び蒸留施設 (ヘ)ポリプロピレン製造施設のうち、溶剤蒸留施設 (ト)中圧法又は低圧法によるポリエチレン製造施設のうち、溶剤回収施設 (チ)ポリブテンの酸又はアルカリによる処理施設 (リ)廃ガス洗浄施設 (ヌ)湿式集じん施設
34	<b>合成ゴム製造業</b> (イ)ろ過施設 (ロ)脱水施設 (ハ)水洗施設 (ニ)ラテックス濃縮施設 (ホ)スチレン・ブタジエンゴム、ニトリル・ブタジエンゴム又はポリブタジエンゴムの製造施設のうち、静置分離器
35	<b>有機ゴム薬品製造業</b> (イ)蒸留施設 (ロ)分離施設 (ハ)廃ガス洗浄施設
36	<b>合成洗剤製造業</b> (イ)廃酸分離施設 (ロ)廃ガス洗浄施設 (ハ)湿式集じん施設
37	石油化学工業(31・32・33・34・35・36・51以外で石油又は石油副生ガス中の炭化水素の分解、分離その他の化学的処理により製造される炭化水素又は炭化水素誘導品の製造業)

	(イ)洗浄施設 (ロ)分離施設 (ハ)ろ過施設 (ニ)アクリロニトリル製造施設のうち、急冷施設及び蒸留施設 (ホ)アセトアルデヒド、アセトン、カプロラクタム、テレフタル酸又はトリレンジアミンの製造施設のうち、蒸留施設 (ヘ)アルキルベンゼン製造施設のうち、酸又はアルカリによる処理施設 (ト)イソプロピルアルコール製造施設のうち、蒸留施設及び硫酸濃縮施設 (チ)エチレンオキシド又はエチレングリコールの製造施設のうち、蒸留施設及び濃縮施設 (リ)2-エチルヘキシルアルコール又はイソブチルアルコールの製造施設のうち、縮合反応施設及び蒸留施設 (ヌ)シクロヘキサノン製造施設のうち、酸又はアルカリによる処理施設 (ル)トリレンジイソシアネート又は無水フタル酸の製造施設のうち、ガス冷却洗浄施設 (ヲ)ノルマルパラフィン製造施設のうち、酸又はアルカリによる処理施設及びメチルアルコール蒸留施設 (ワ)プロピレンオキシド又はプロピレングリコールのけん化器 (カ)メチルエチルケトン製造施設のうち、水蒸気凝縮施設 (ヨ)メチルメタアクリレートモノマー製造施設のうち、反応施設及びメチルアルコール回収施設 (タ)廃ガス洗浄施設
38	<b>石けん製造業</b> (イ)原料精製施設 (ロ)塩析施設
38-2	<b>界面活性剤製造業の用に供する反応施設（1,4-ジオキサンが発生するものに限り、洗浄装置を有しないものを除く。）</b>
39	<b>硬化油製造業</b> (イ)脱酸施設 (ロ)脱臭施設
40	<b>脂肪酸製造業の用に供する蒸留施設</b>
41	<b>香料製造業</b> (イ)洗浄施設 (ロ)抽出施設
42	<b>ゼラチン又はにかわの製造業</b> (イ)原料処理施設 (ロ)石灰づけ施設 (ハ)洗浄施設
43	<b>写真感光材料製造業の用に供する感光剤洗浄施設</b>
44	<b>天然樹脂製品製造業</b> (イ)原料処理施設 (ロ)脱水施設
45	<b>木材化学工業の用に供するフルフラール蒸留施設</b>
46	<b>有機化学工業製品製造業（28～45以外）</b> (イ)水洗施設 (ロ)ろ過施設 (ハ)ヒドラジン製造施設のうち、濃縮施設 (ニ)廃ガス洗浄施設
47	<b>医薬品製造業</b> (イ)動物原料処理施設 (ロ)ろ過施設 (ハ)分離施設 (ニ)混合施設（水質汚濁防止法施行令第2条各号に掲げる物質（※3参照）を含有するものを混合するものに限る。以下同じ。） (ホ)廃ガス洗浄施設
48	<b>火薬製造業の用に供する洗浄施設</b>
49	<b>農薬製造業の用に供する混合施設</b>
50	<b>水質汚濁防止法施行令第2条各号に掲げる物質（※3参照）を含有する試薬の製造業の用に供する試薬製造施設</b>
51	<b>石油精製業（潤滑油再生業を含む。）</b> (イ)脱塩施設 (ロ)原油常圧蒸留施設 (ハ)脱硫施設 (ニ)揮発油、灯油又は軽油の洗浄施設 (ホ)潤滑油洗浄施設
51-2	<b>自動車用タイヤ若しくは自動車用チューブの製造業、ゴムホース製造業、工業用ゴム製品製造業(防振ゴム製造業を除く。)、更生タイヤ製造業又はゴム板製造業の用に供する直接加硫施設</b>
51-3	<b>医療用若しくは衛生用のゴム製品製造業、ゴム手袋製造業、糸ゴム製造業又はゴムバンド製造業の用に供するラテックス成形型洗浄施設</b>
52	<b>皮革製造業</b> (イ)洗浄施設 (ロ)石灰づけ施設 (ハ)タンニンづけ施設 (ニ)クロム浴施設 (ホ)染色施設
53	<b>ガラス又はガラス製品の製造業</b> (イ)研磨洗浄施設 (ロ)廃ガス洗浄施設
54	<b>セメント製品製造業</b> (イ)抄造施設 (ロ)成型機 (ハ)水養生施設（蒸気養生施設を含む。）

55	生コンクリート製造業の用に供するバッチャープラント
56	有機質砂かべ材製造業の用に供する混合施設
57	人造黒鉛電極製造業の用に供する成型施設
58	窯業原料（うわ薬原料を含む。）の精製業 (イ)水洗式破碎施設 (ロ)水洗式分別施設 (ハ)酸処理施設 (ニ)脱水施設
59	砕石業 (イ)水洗式破碎施設 (ロ)水洗式分別施設
60	砂利採取業の用に供する水洗式分別施設
61	鉄鋼業 (イ)タール及びガス液分離施設 (ロ)ガス冷却洗浄施設 (ハ)圧延施設 (ニ)焼入れ施設 (ホ)湿式集じん施設
62	非鉄金属製造業 (イ)還元そう (ロ)電解施設（溶融塩電解施設を除く。） (ハ)焼入れ施設 (ニ)水銀精製施設 (ホ)廃ガス洗浄施設 (ヘ)湿式集じん施設
63	金属製品製造業又は機械器具製造業（武器製造業を含む。） (イ)焼入れ施設 (ロ)電解式洗浄施設 (ハ)カドミウム電極又は鉛電極の化成施設 (ニ)水銀精製施設 (ホ)廃ガス洗浄施設
63-2	空きびん卸売業の用に供する自動式洗びん施設
63-3	石炭を燃料とする火力発電施設のうち、廃ガス洗浄施設
64	ガス供給業又はコークス製造業 (イ)タール及びガス液分離施設 (ロ)ガス冷却洗浄施設（脱硫化水素施設を含む。）
64-2	水道施設（水道法〈昭和32年法律第177号〉第3条第8項に規定するものをいう。）、工業用水道施設（工業用水道事業法〈昭和33年法律第84号〉第2条第6項に規定するものをいう。）又は自家用工業用水道（同法第21条第1項に規定するものをいう。）の施設のうち、浄水施設であって、次に掲げるもの（これらの浄水能力が1日当たり1万立方メートル未満の事業場に係るものを除く。） (イ)沈でん施設 (ロ)ろ過施設
65	酸又はアルカリによる表面処理施設
66	電気めっき施設
66-2	エチレンオキサイド又は1,4-ジオキサンの混合施設（前各号に該当するものを除く。）
66-3	旅館業（旅館業法〈昭和23年法律第138号〉第2条第1項に規定するもの〈住宅宿泊事業法〔平成29年法律第65号〕第2条第3項に規定する住宅宿泊事業に該当するもの及び旅館業法第2条第4項に規定する下宿営業を除く。）をいう。）〈※1参照〉 (イ)ちゅう房施設 (ロ)洗濯施設 (ハ)入浴施設
66-4	共同調理場（学校給食法〈昭和29年法律第160号〉第6条に規定する施設をいう。以下同じ。）に設置されるちゅう房施設（業務の用に供する部分の総床面積〈以下単に「総床面積」という。〉が500平方メートル未満の事業場に係るものを除く。）
66-5	弁当仕出屋又は弁当製造業の用に供するちゅう房施設（総床面積360平方メートル未満の事業場に係るものを除く。）
66-6	飲食店（66-7・66-8に掲げるものを除く。）に設置されるちゅう房施設（総床面積420平方メートル未満の事業場に係るものを除く。）
66-7	そば店、うどん店、すし店のほか、喫茶店その他の通常主食と認められる食事を提供しない飲食店（66-8に掲げるものを除く。）に設置されるちゅう房施設（総床面積630平方メートル未満の事業場に係るものを除く。）
66-8	料亭、バー、キャバレー、ナイトクラブその他これらに類する飲食店で設備を設けて客の接待をし、又は客にダンスをさせるものに設置されるちゅう房施設（総床面積が1,500平方メートル未満の事業場に係るものを除く。）

67	洗濯業の用に供する洗浄施設
68	写真現像業の用に供する自動式フィルム現像洗浄施設
68-2	病院（医療法〈昭和23年法律第205号〉第1条の5第1項に規定するものをいう。以下同じ。）で病床数が300以上であるものに設置される施設であって、次に掲げるもの (イ)ちゅう房施設 (ロ)洗浄施設 (ハ)入浴施設
69	と畜業又は死亡獣畜取扱業の用に供する解体施設
69-2	卸売市場（卸売市場法〈昭和46年法律第35号〉第2条第2項に規定するものをいう。以下同じ。）（主として漁業者又は水産業協同組合から出荷される水産物の卸売のためその水産物の陸揚地において開設される卸売市場で、その水産物を主として他の卸売市場に出荷する者、水産加工業を営む者に卸売する者又は水産加工業を営む者に対し卸売するためのものを除く。）に設置される施設であって、次に掲げるもの（水産物に係るものに限り、これらの総面積が1,000平方メートル未満の事業場に係るものを除く。） (イ)卸売場 (ロ)仲卸売場
70	廃油処理施設（海洋汚染等及び海上災害の防止に関する法律（昭和45年法律第136号）第3条第14号に規定するものをいう。）
70-2	自動車特定整備事業（道路運送車両法〈昭和26年法律第185号〉第77条に規定するものをいう。以下同じ。）の用に供する洗車施設（屋内作業場の総面積が800平方メートル未満の事業場に係るもの及び71に掲げるものを除く。）
71	自動式車両洗浄施設
71-2	科学技術(人文科学のみに係るものを除く。)に関する研究、試験、検査又は専門教育を行う事業場 (イ)洗浄施設 (ロ)焼入れ施設 科学技術に関する研究等を行う事業場とは次に掲げるもの 1.国又は地方公共団体の試験研究機関（人文科学のみに係るものを除く） 2.大学及びその附属試験研究機関（人文科学のみに係るものを除く） 3.学術研究（人文科学のみに係るものを除く）又は製品の製造若しくは技術の改良、考案若しくは発明に係る試験研究を行う研究所（1・2に該当するものを除く） 4.農業・水産又は工業に関する学科を含む専門教育を行う高等学校・高等専門学校・専修学校・各種学校・職員訓練施設又は職業訓練施設 5.保健所 6.検疫所 7.動物検疫所 8.植物防疫所 9.家畜保健衛生所 10.検査業に属する事業場 11.商品検査業に属する事業場 12.臨床検査業に属する事業場 13.犯罪鑑識施設
71-3	一般廃棄物処理施設（廃棄物の処理及び清掃に関する法律〈昭和45年法律第137号〉第8条第1項に規定するものをいう）である焼却施設
71-4	産業廃棄物処理施設（廃棄物の処理及び清掃に関する法律第15条第1項に規定するものをいう） (イ)廃棄物の処理及び清掃に関する法律施行令(昭和46年政令第300号)第7条 1・3～6・8・11に掲げる施設（※2参照）であって、国若しくは地方公共団体又は産業廃棄物処理業者（廃棄物の処理及び清掃に関する法律第2条第4項に規定する産業廃棄物の処分を業として行う者(同法第14条第6項ただし書の規定により同項本文の許可を受けることを要しない者及び同法第14条の4第6項ただし書の規定により同項本文の許可を受けることを要しない者を除く)をいう。）が設置するもの (ロ)廃棄物の処理及び清掃に関する法律施行令第7条 12～13に掲げる施設
71-5	トリクロロエチレン、テトラクロロエチレン又はジクロロメタンによる洗浄施設 (1～71-4に掲げるものを除く。)
71-6	トリクロロエチレン、テトラクロロエチレン又はジクロロメタンの蒸留施設 (1～71-5に掲げるものを除く。)
72	し尿処理施設（建築基準法施行令〈昭和25年政令第338号〉第32条第1項の表に規定する算定方法により算定した処理対象人員が500人以下のし尿浄化槽を除く。)
73	下水道終末処理施設
74	特定事業場から排出される水（公共用水域に排出されるものを除く。）の処理施設（72・73に掲げるものを除く。)



## 2. ダイオキシン類対策特別措置法の規定によるもの

1	硫酸塩パルプ(クラフトパルプ)又は亜硫酸パルプ(サルファイトパルプ)の製造の用に供する塩素又は塩素化合物による漂白施設
2	カーバイド法アセチレンの製造の用に供するアセチレン洗浄施設
3	硫酸カリウムの製造の用に供する施設のうち、廃ガス洗浄施設
4	アルミナ繊維の製造の用に供する施設のうち、廃ガス洗浄施設
5	担体付き触媒の製造(塩素又は塩素化合物を使用するものに限る。)の用に供する焼成炉から発生するガスを処理する施設のうち、廃ガス洗浄施設
6	塩化ビニルモノマーの製造の用に供する二塩化エチレン洗浄施設
7	カプロラクタムの製造(塩化ニトロシルを使用するものに限る。)の用に供する施設のうち、次に掲げるもの (イ)硫酸濃縮施設(ロ)シクロヘキサン分離施設(ハ)廃ガス洗浄施設
8	クロロベンゼン又はジクロロベンゼンの製造の用に供する施設のうち、次に掲げるもの (イ)水洗施設(ロ)廃ガス洗浄施設
9	4-クロロフタル酸水素ナトリウムの製造の用に供する施設のうち、次に掲げるもの (イ)ろ過施設(ロ)乾燥施設(ハ)廃ガス洗浄施設
10	2,3-ジクロロ-1,4-ナフトキノンの製造の用に供する施設のうち、次に掲げるもの (イ)ろ過施設(ロ)廃ガス洗浄施設
11	8,18-ジクロロ-5,15-ジエチル-5,15-ジヒドロジンドロ[3,2-b:3',2'-m]トリフェノジオキサジン(別名ジオキサジンバイオレット。(ハ)において単に「ジオキサジンバイオレット」という。)の製造の用に供する施設のうち、次に掲げるもの (イ)ニトロ化誘導体分離施設及び還元誘導体分離施設(ロ)ニトロ化誘導体洗浄施設及び還元誘導体洗浄施設(ハ)ジオキサジンバイオレット洗浄施設(ニ)熱風乾燥施設
12	アルミニウム又はその合金の製造の用に供する焙焼炉、溶解炉又は乾燥炉から発生するガスを処理する施設のうち、次に掲げるもの (イ)廃ガス洗浄施設(ロ)湿式集じん施設
13	亜鉛の回収(製鋼の用に供する電気炉から発生するばいじんであって、集じん機により集められたものからの亜鉛の回収に限る。)の用に供する施設のうち、次に掲げるもの (イ)精製施設(ロ)廃ガス洗浄施設(ハ)湿式集じん施設
14	担体付き触媒(使用済みのものに限る。)からの金属の回収(ソーダ灰を添加して焙焼炉で処理する方法及びアルカリにより抽出する方法(焙焼炉で処理しないものに限る。))によるものを除く。)の用に供する施設のうち、次に掲げるもの (イ)ろ過施設(ロ)精製施設(ハ)廃ガス洗浄施設
15	ダイオキシン類対策特別措置法施行令別表第1(第1条関係)第5号に掲げる廃棄物焼却炉から発生するガスを処理する施設のうち次に掲げるもの及び当該廃棄物焼却炉において生ずる灰の貯留施設であって汚水又は廃液を排出するもの (イ)廃ガス洗浄施設(ロ)湿式集じん施設
16	廃棄物の処理及び清掃に関する法律施行令第7条12の2及び13に掲げる施設 <※2参照>
17	フロン類(特定物質等の規制等によるオゾン層の保護に関する法律施行令(平成6年政令第308号)別表1の1の項、3の項及び6の項に掲げる特定物質をいう。)の破壊(プラズマを用いて破壊する方法、廃棄物混焼法、液中燃焼法、過熱蒸気反応法によるものに限る。)の用に供する施設のうち、次に掲げるもの (イ)プラズマ反応施設(ロ)廃ガス洗浄施設(ハ)湿式集じん施設
18	下水道終末処理施設(1～17及び次号に掲げる施設に係る汚水又は廃液を含む下水を処理するものに限る。)
19	1～17に掲げる施設を設置する工場又は事業場から排出される水(1～17までに掲げる施設に係る汚水若しくは廃液又は当該汚水若しくは廃液を処理したものを含むもの)に限り、公共用水域に排出されるものを除く。)の処理施設(前号に掲げるものを除く。)

※1 下水道法上の取り扱い(下水道法施行令第9条の2)

66-3号は、特定施設の設置等の届出、及び、排除の制限に関して、規制対象外となります。

ただし、温泉を利用する場合には、規制対象となります。



※2 廃棄物の処理及び清掃に関する法律施行令第7条1・3～6・8・11号に掲げる施設

1	汚泥の脱水施設であって、1日当たりの処理能力が10立方メートルを超えるもの
3	汚泥（ポリ塩化ビフェニル汚染物及びポリ塩化ビフェニル処理物であるものを除く。）の焼却施設であって、次のいずれかに該当するもの (イ)1日当たりの処理能力が5立方メートルを超えるもの (ロ)1時間あたりの処理能力が200キログラム以上のもの (ハ)火格子面積が2平方メートル以上のもの
4	廃油の油水分離施設であって、1日当たりの処理能力が10立方メートルを超えるもの（海洋汚染等及び海上災害の防止に関する法律第3条第14号の廃油処理施設を除く。）
5	廃油（廃ポリ塩化ビフェニル等を除く。）の焼却施設であって、次のいずれかに該当するもの（海洋汚染等及び海上災害の防止に関する法律第3条第14号の廃油処理施設を除く。） (イ)1日当たりの処理能力が1立方メートルを超えるもの (ロ)1時間あたりの処理能力が200キログラム以上のもの (ハ)火格子面積が2平方メートル以上のもの
6	廃酸又は廃アルカリの中和施設であって、1日当たりの処理能力が50立方メートルを超えるもの
8	廃プラスチック類（ポリ塩化ビフェニル汚染物及びポリ塩化ビフェニル処理物であるものを除く。）の焼却施設であって、次のいずれかに該当するもの (イ)1日当たりの処理能力が100キログラムを超えるもの (ロ)火格子面積が2平方メートル以上のもの
11	汚泥、廃酸又は廃アルカリに含まれるシアン化合物の分解施設
12	廃ポリ塩化ビフェニル等、ポリ塩化ビフェニル汚染物又はポリ塩化ビフェニル処理物の焼却施設
12-2	廃ポリ塩化ビフェニル等（ポリ塩化ビフェニル汚染物に塗布され、染み込み、付着し、又は封入されたポリ塩化ビフェニルを含む。）又はポリ塩化ビフェニル処理物の分解施設
13	ポリ塩化ビフェニル汚染物又はポリ塩化ビフェニル処理物の洗浄施設又は分離施設

※3 水質汚濁防止法施行令第2条各号に掲げる物質

1	カドミウム及びその化合物	15	1,2-ジクロロエチレン
2	シアン化合物	16	1,1,1-トリクロロエタン
3	有機リン化合物（パラチオン、メチルパラチオン、メチルジメトン及びEPNに限る。）	17	1,1,2-トリクロロエタン
4	鉛及びその化合物	18	1,3-ジクロロプロペン
5	六価クロム化合物	19	チウラム
6	砒素及びその化合物	20	シマジン
7	水銀及びアルキル水銀その他の水銀化合物	21	チオベンカルブ
8	ポリ塩化ビフェニル	22	ベンゼン
9	トリクロロエチレン	23	セレン及びその化合物
10	テトラクロロエチレン	24	ほう素及びその化合物
11	ジクロロメタン	25	ふっ素及びその化合物
12	四塩化炭素	26	アンモニア、アンモニウム化合物、亜硝酸化合物及び硝酸化合物
13	1,2-ジクロロエタン	27	塩化ビニルモノマー
14	1,1-ジクロロエチレン	28	1,4-ジオキサン

## 特定施設設置届出書

年 月 日

神戸市公共下水道管理者 殿

申請者

住 所 神戸市中央区加納町6丁目5-1

電話番号 078-806-8916

氏名又は名称及び  
法人にあつてはその代表者の氏名

株式会社〇〇フーズ

代表取締役 神戸 太郎

下水道法第12条の3第1項の規定により、特定施設について、次のとおり届け出ます。

工場又は事業場の名称	株式会社〇〇フーズ 本社工場	※整理番号	
工場又は事業場の所在地	兵庫区遠矢浜町1-1	※受理年月日	年 月 日
特定施設の種別	18-2号 冷凍調理食品製造業 (イ)原料処理施設 (ロ)湯煮施設	※施設番号	
△特定施設の構造	別紙(1)のとおり	※審査結果	
△特定施設の使用の方法	別紙(1)のとおり	※備考	
△汚水の処理の方法	別紙(2)のとおり		
△下水の量及び水質	別紙(3-1)のとおり		
△用水及び排水の系統	別紙(3-2)のとおり		

備考1 △印の欄の記載については、別紙によることとし、かつ、できる限り、図面、表等を利用すること。

2 ※印の欄には記載しないこと。

3 届出書及び別紙の用紙の大きさは、図面、表等やむを得ないものを除き、日本産業規格A4とすること。

## 工場・事業場の概要

業 種(産業分類)	食料品製造業																			
主要製品または加工の種類	冷凍食品の加工																			
資本の額または出資の総額	3,000万円																			
常時使用する従業員の人数	全従業員数	250 人																		
	当事業場の従業員数	100 人																		
平均的操業日数及び休業日	月間 20 日操業	休業日 土・日・祝																		
担当者の職名・氏名・連絡先	担当者所属  氏名 管理部 三宮 花子  TEL 078-806-8916																			
上水道の使用者番号及び水栓番号	使用者番号	990〇〇〇〇〇																		
	水栓番号	A12〇〇〇																		
その他の参考事項	<div style="border: 1px solid blue; padding: 5px; margin-bottom: 10px;">                     水道局検針の際に発行される「ご使用水量のおしらせ」に“お客様番号”“水栓番号”として書いてあります                 </div> <div style="border: 1px solid black; padding: 10px;"> <p style="text-align: center;">ご使用水量のおしらせ Water Service Statement いつもご利用いただきありがとうございます。</p> <p>1-1</p> <p style="text-align: center;">神戸 太郎 様</p> <table style="width: 100%; border-collapse: collapse;"> <tr> <td style="text-align: center;">お客様番号</td> <td style="text-align: center;">水栓番号</td> <td style="text-align: center;">メーター番号</td> </tr> <tr> <td style="text-align: center;">9 901 01 123 (101)</td> <td style="text-align: center;">A12345</td> <td style="text-align: center;">1234567</td> </tr> <tr> <td style="text-align: center;">年度</td> <td style="text-align: center;">期分</td> <td style="text-align: center;">検針</td> </tr> <tr> <td style="text-align: center;">23</td> <td style="text-align: center;">E3</td> <td style="text-align: center;">20 一般 1</td> </tr> <tr> <td colspan="2"></td> <td style="text-align: right;">今回検針日</td> </tr> <tr> <td colspan="2"></td> <td style="text-align: right;">23年10月8日</td> </tr> </table> </div>		お客様番号	水栓番号	メーター番号	9 901 01 123 (101)	A12345	1234567	年度	期分	検針	23	E3	20 一般 1			今回検針日			23年10月8日
お客様番号	水栓番号	メーター番号																		
9 901 01 123 (101)	A12345	1234567																		
年度	期分	検針																		
23	E3	20 一般 1																		
		今回検針日																		
		23年10月8日																		

## 特定施設の構造・使用の方法

項目	施設名 (番号)	原料処理施設①② 18-2号(イ)	湯煮施設③④⑤ 18-2号(ロ)
	基数	2	3
特定施設の構造	(1) 型式	みなと機械製 MK500型	神戸機械製 KK300型
	(2) 構造	別図( 1-1 )のとおり	別図( 1-2 )のとおり
	(3) 主要寸法	別図( 1-1 )のとおり	別図( 1-2 )のとおり
	(4) 能力	500kg/時間	300kg/時間
	(5) 特定施設の設置場所 及び関連主要機械 又は装置の配置	別図( 2 )のとおり	別図( 2 )のとおり
	(6) 特定施設に係る工事 の着手・完成・使用 開始(予定)年月日	着手:令和3年3月1日 完成:令和3年3月31日 使用開始:令和3年4月1日	着手:令和3年3月1日 完成:令和3年3月31日 使用開始:令和3年4月1日
特定施設の使用の方法	(7) 特定施設を含む 操業系統	別図( 3 )のとおり	別図( 3 )のとおり
	(8) 特定施設の使用時間 間隔及び1日当りの 使用時間	8時~16時 うち7時間	8時~16時 うち5時間
	(9) 使用の季節的 変動の概要	年末繁忙期	年末繁忙期
	(10) 原材料の種類 使用方法及び 1日当りの使用量	小麦粉・パン粉 800kg/日 肉類・野菜類 1,200kg/日	肉類・野菜類 800kg/日
特定施設から排出 される汚水の水質 (通常、最大)	(11)	通常 最大 BOD 1,500mg/L 2,000mg/L SS 900mg/L 1,500mg/L n-Hex 120mg/L 200mg/L	通常 最大 BOD 1,200mg/L 1,800mg/L SS 800mg/L 1,200mg/L n-Hex 100mg/L 150mg/L
	(12) 特定施設から排出 される汚水の量 (通常、最大)	通常:20m <sup>3</sup> /日 最大:30m <sup>3</sup> /日	通常:10m <sup>3</sup> /日 最大:15m <sup>3</sup> /日
(13) その他の参考事項		回収・産廃処分、循環利用などの 参考事項を記載してください	

(注) (11)は、当該特定事業場から排除される下水に係る水質の基準に定められた事項について記入のこと。

## 汚水等の処理の方法

項 目	処理施設名															
	<b>生物処理施設</b>															
(1) 汚水処理施設の設置場所	別図( <b>2</b> )のとおり															
(2) 汚水処理施設の 工 事 の 着 手 ・ 完 成 及 び 使用開始(予定)年月日	<b>工事着手</b> 令和 3年 2月 1日 <b>完 成</b> 令和 3年 3月31日 <b>使用開始</b> 令和 3年 4月 1日															
(3) 汚水処理施設の種類・ 形式・構造・主要寸法・ 能力及び処理方式	別図( <b>4-1、4-2</b> )のとおり															
(4) 汚 水 の 処 理 系 統	別図( <b>5</b> )のとおり															
(5) 汚水 の 集 水 ・ 導 水 方 法	<b>自然流下及びポンプアップ</b>															
(6) 汚水処理施設の 使用時間間隔及び 1日当りの使用時間	<b>連続24時間運転</b>															
(7) 使用の季節的変動の概要	<b>なし</b>															
(8) 汚水 の 中 和 ・ 凝 集 ・ 酸 化 その他の反応の用途別薬剤の 1日当りの使用量	<b>硫酸</b> 20kg/日 <b>苛性ソーダ</b> 5kg/日															
(9) 処理前・後の汚水の水質 (通常 最大)	<table style="margin-left: auto; margin-right: auto;"> <thead> <tr> <th></th> <th>pH</th> <th>BOD</th> <th>SS</th> <th>n-Hex</th> </tr> </thead> <tbody> <tr> <td><b>処理前</b></td> <td>4~8</td> <td>1,500</td> <td>900</td> <td>120</td> </tr> <tr> <td><b>処理後</b></td> <td>6~8</td> <td>200</td> <td>200</td> <td>30</td> </tr> </tbody> </table>		pH	BOD	SS	n-Hex	<b>処理前</b>	4~8	1,500	900	120	<b>処理後</b>	6~8	200	200	30
	pH	BOD	SS	n-Hex												
<b>処理前</b>	4~8	1,500	900	120												
<b>処理後</b>	6~8	200	200	30												
(10) 処理前・後の汚水の量 (通常 最大)	<b>通常:40m<sup>3</sup>/日</b> <b>最大:45m<sup>3</sup>/日</b>															
(11) 処理による残さの種類・ 月間の種類別生成量 及びその処理方法	<b>脱水汚泥:2,800kg/月 業者委託</b>															
(12) 排除方法 排水口の位置・ 数及び排出先等	別図( <b>2</b> )のとおり															
(13) そ の 他 の 参 考 事 項	<b>廃棄物については㈱□□リサイクルに委託処分</b>															

(注) (4)は裏面に汚水処理の概念フローを図示すること。

(9)は当該特定事業場から排除される下水に係る水質の基準に定められた事項について記入のこと。

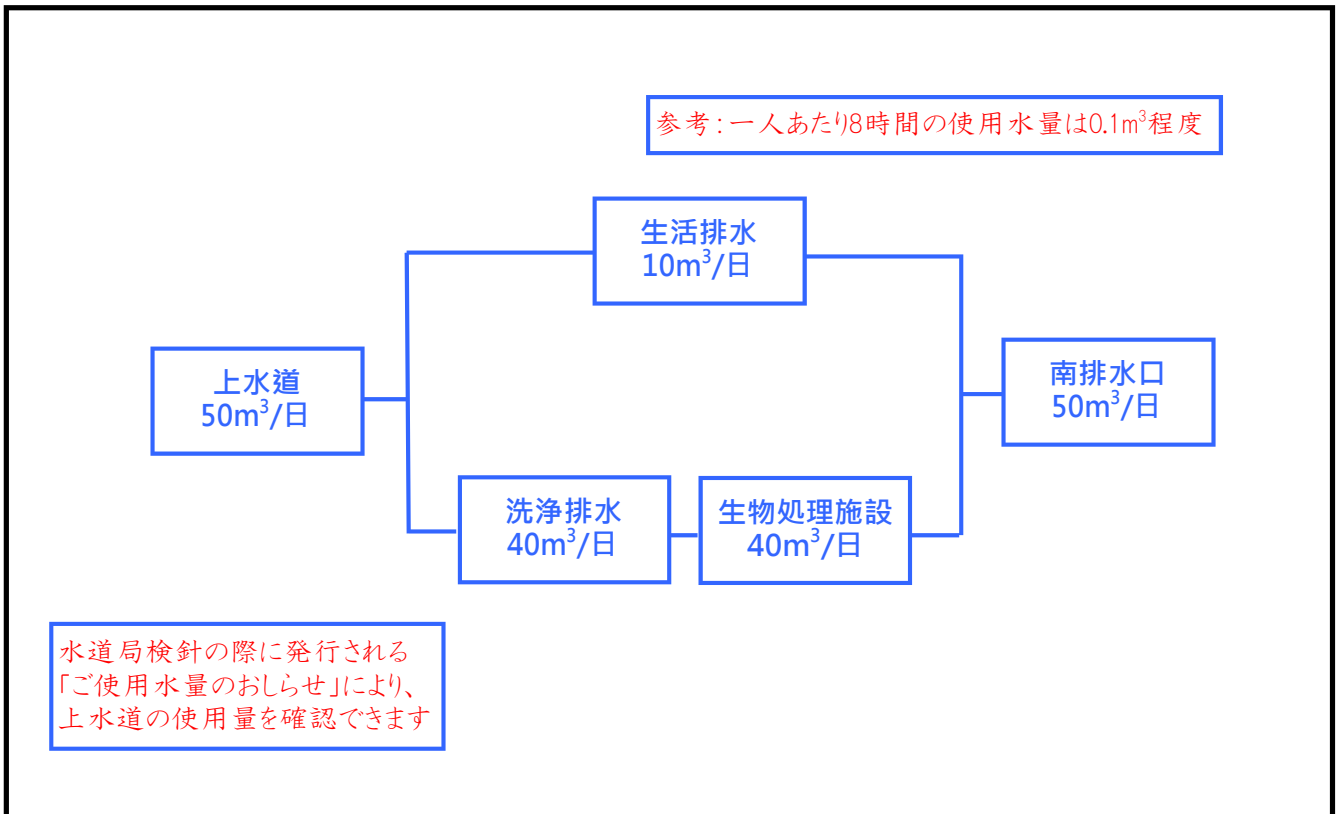
## 排除される下水の量及び水質

排 出 口		南	場所がわかりやすいように方角・建物などを利用した名称を決めて記入してください				
項 目 等							
下 水 の 量 (m <sup>3</sup> / 日)	通常	50	排水口ごとの排水量を記載してください				
	最大	55					
水素イオン濃度 (pH)	最低	6	<	<	<	<	<
	最高	8					
BOD (mg/L)	通常	200	作業工程において使用する原材料や薬品等から、排出すると判断される水質項目について、通常値(水素イオン濃度は最低値)と最大値を記載してください				
	最大	300					
SS (mg/L)	通常	200					
	最大	300					
n-Hex (mg/L)	通常	30	実際に排水を採取し水質を分析した値のほか、汚水の処理施設の設計計算値、同業種排水水質からの推定値を利用してください				
	最大	50					
	通常						
	最大						
	通常						
	最大						
	通常						
	最大						
	通常						
	最大						
排 出 先		公共下水道					
排 水 の 概 要		生活排水 洗浄排水	排水の発生用途別の種類を記載してください				
その他の参考事項							



## 用水及び排水の系統

1 用水及び排水の系統を図示すること。



2 用途別水使用量を上図に附記し、下記の用水概況を記入すること。

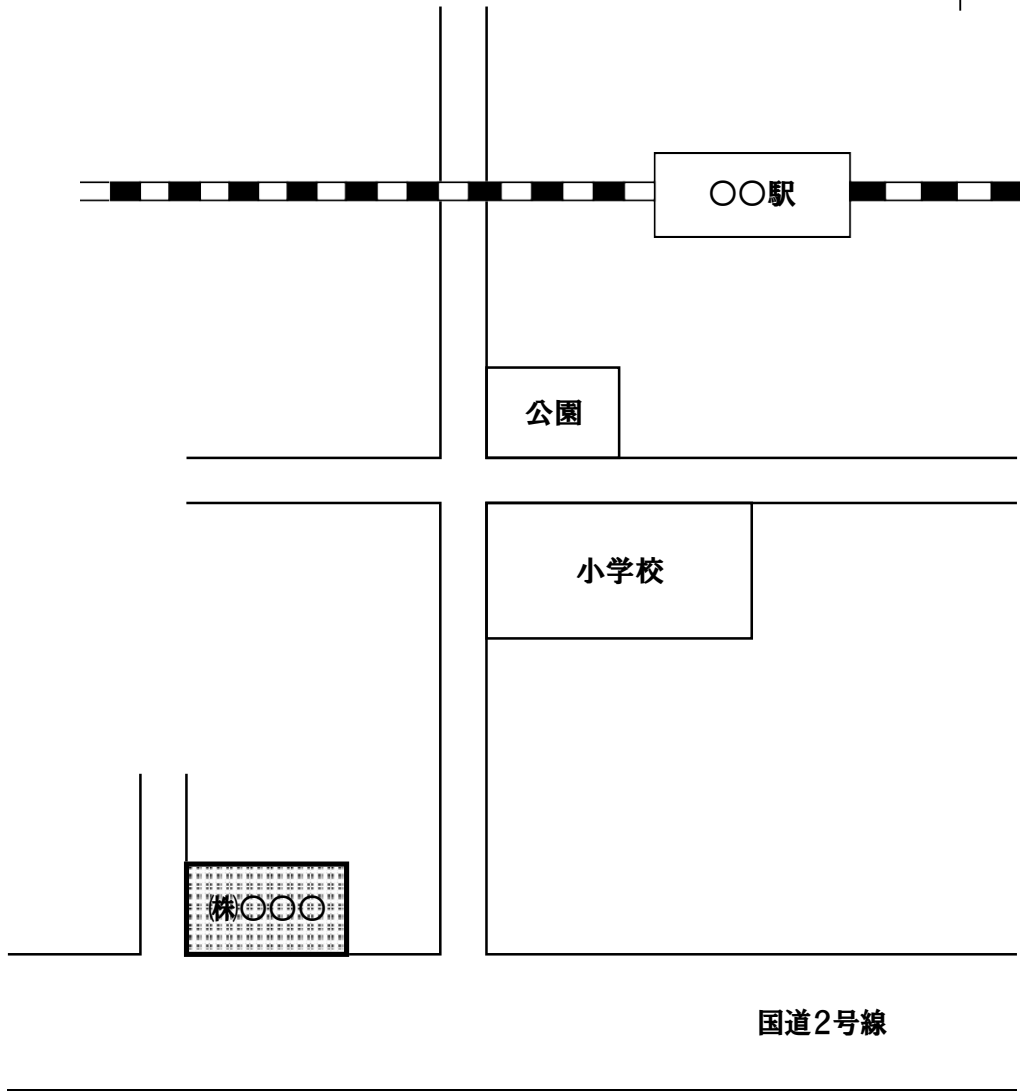
取水 (m <sup>3</sup> /日) \ 用水 (m <sup>3</sup> /日)	上水道	工業用水道	地下水	海水	その他	計
原料用水						
洗浄用水	40					40
冷却用水						
ボイラー用水						
生活用水	10					10
その他						
計	50					50
用水使用量の季節的変動の概要						

(注) 循環使用水については、うちで ( ) 書きすること。

- 添付図面内訳
1. 工場付近見取図
  2. 特定施設、主要機械、主要装置、汚水処理施設等の配置図
  3. 特定施設の構造図
  4. 工場排水経路図
  5. 特定施設を含む操業系統図(フローシート)
  6. 汚水処理施設の構造図

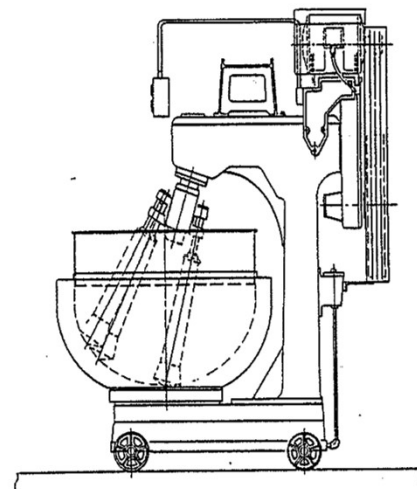
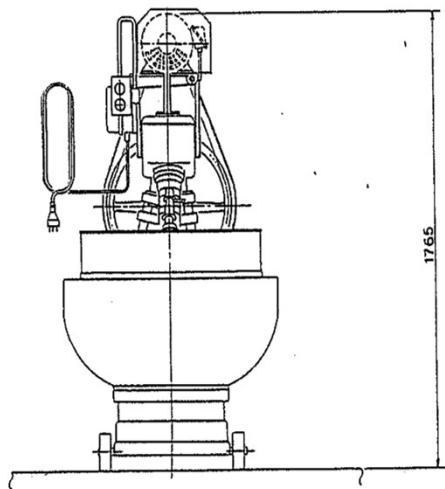
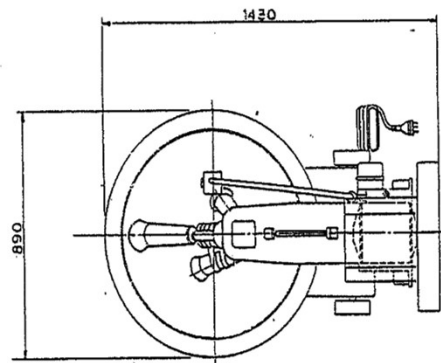
〔付近見取図〕

4



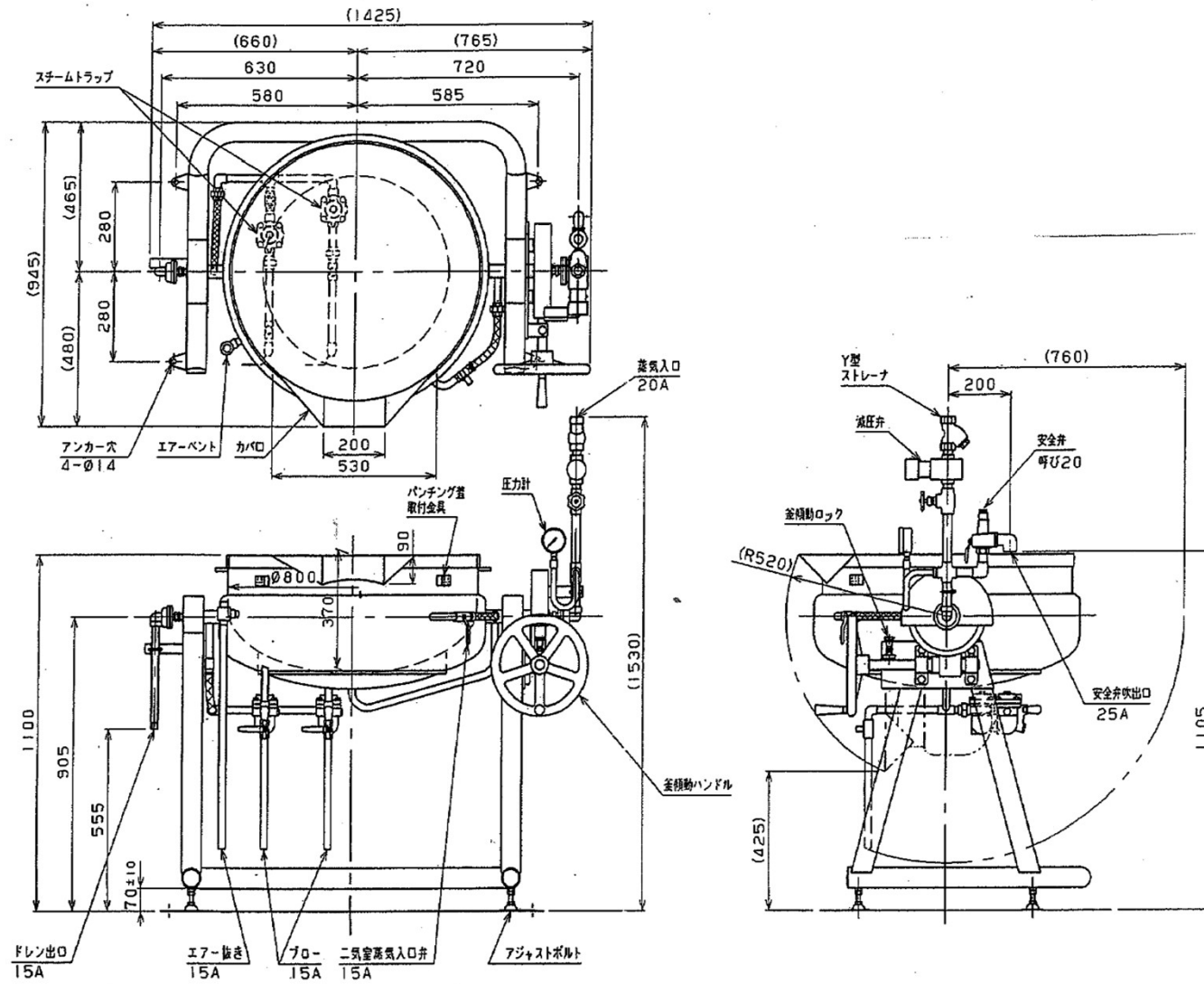
〔特定施設の構造図〕

別図1-1



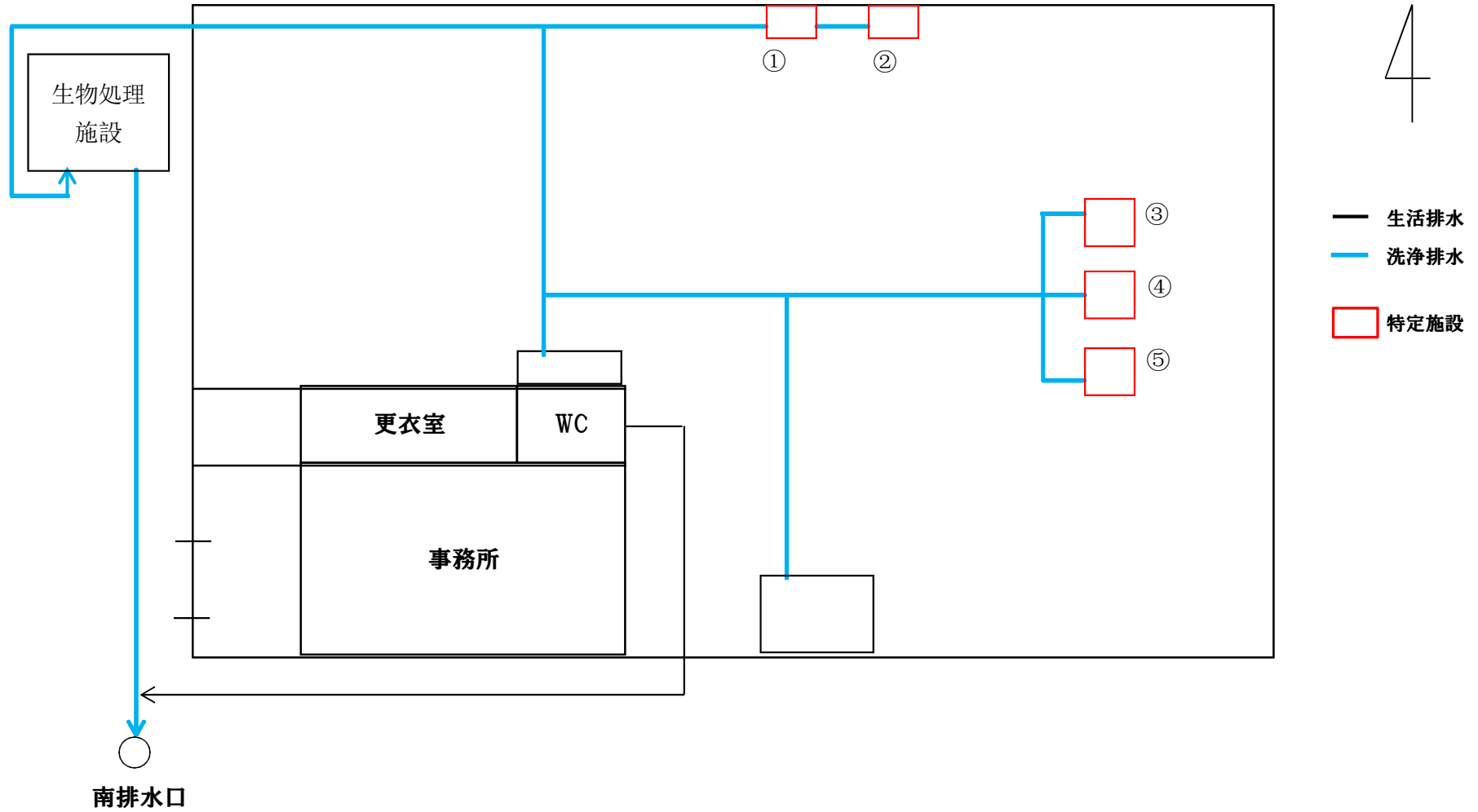
〔特定施設の構造図〕

別図1-2



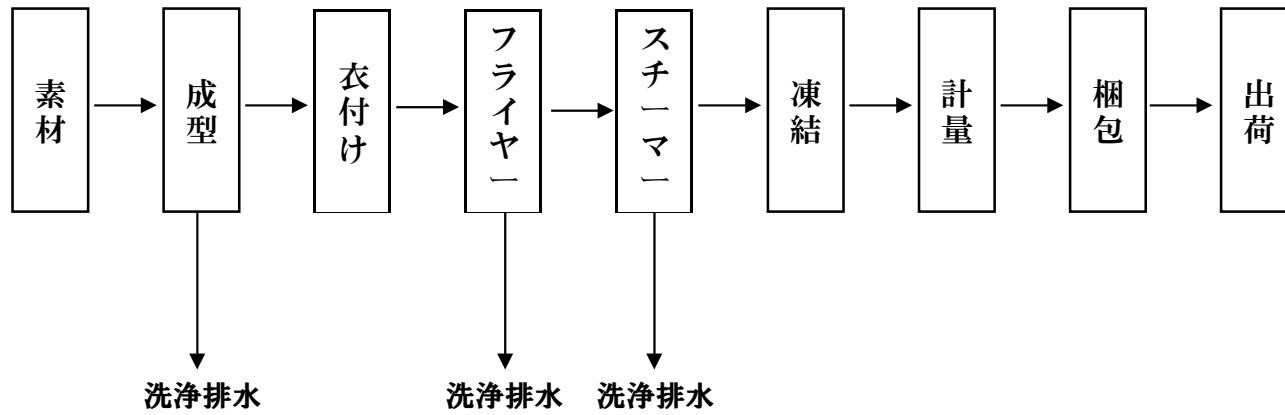
〔配置図及び排水経路図〕

別図2



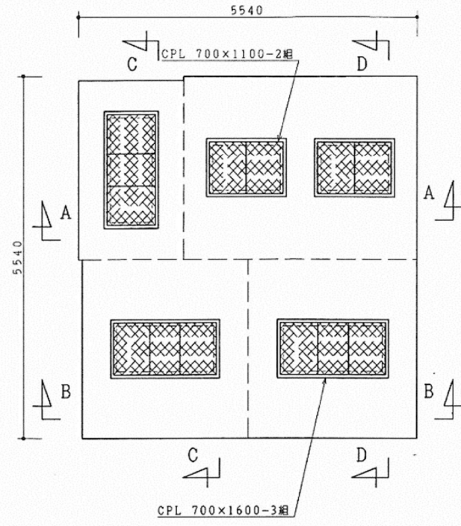
〔作業系統図〕

別図3



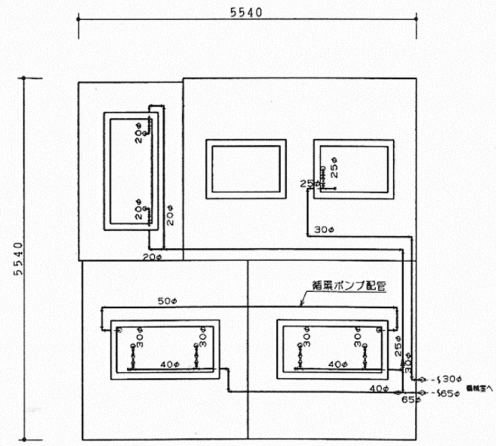
# 〔汚水の処理施設・除害施設 構造図〕

別図4-1



頂版開口部図 1/50

- ※ 開口部寸法表示は有効寸法とする。
- ※ 開口蓋は全てロック式とする。
- ※ 上部14tf仕様とする。
- ※ CPL:チェッカープレート



エア配管図 1/50

設計条件

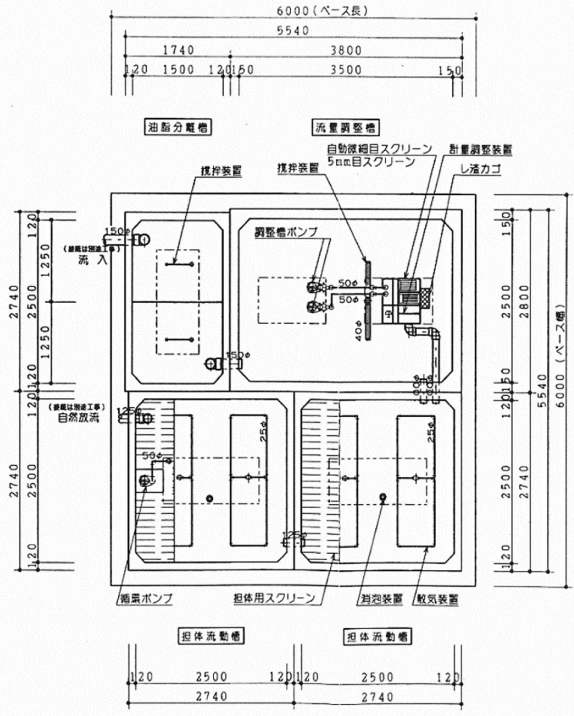
処理対象	病院センター排水
日平均汚水量	70 m <sup>3</sup> /日

項目	流入水質	処理水質	除去率
BOD	600 mg/L	200 mg/L	66.6%以上
N-Hex	170 mg/L	30 mg/L	82.3%以上
S	250 mg/L	200 mg/L	20%以上

処理方式	担体流動ばっ気方式
構造	RCユニット型 財団法人日本建築センター耐久性評価取得BCJ-0069

使用機器

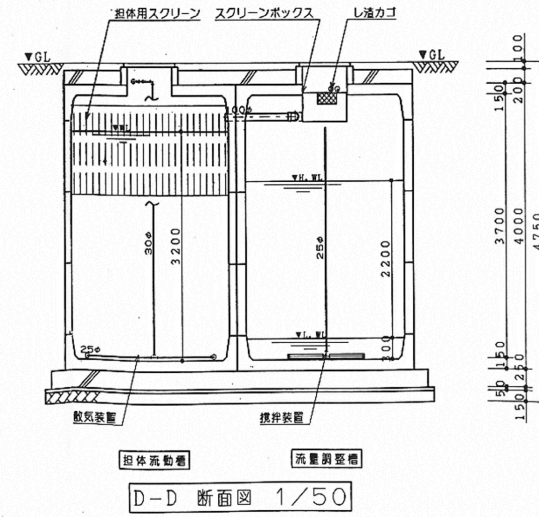
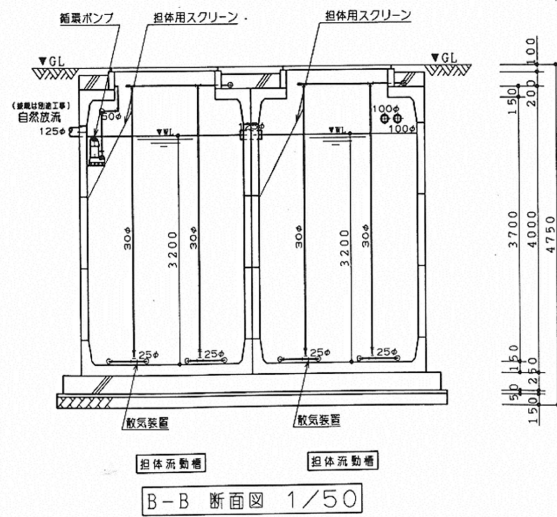
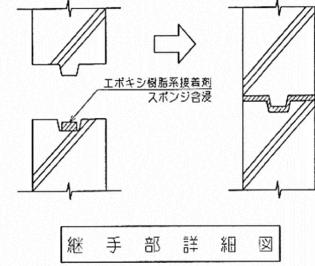
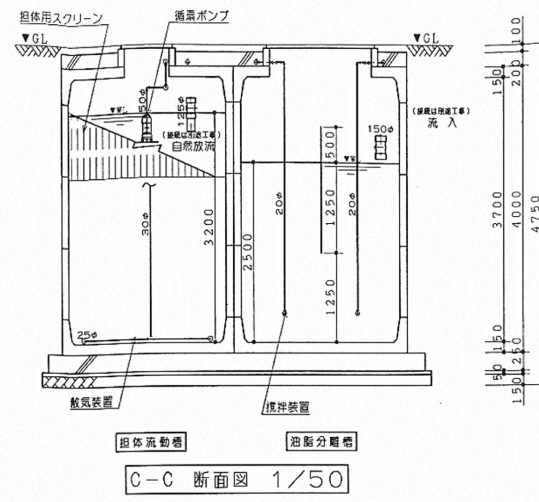
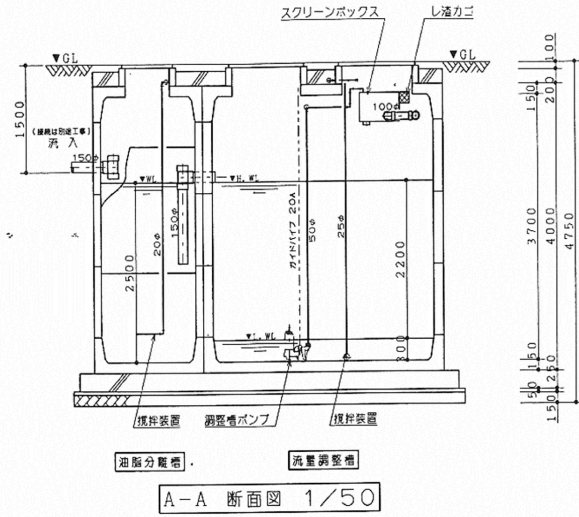
ばっ気ブロワ	3	40A x 1.28m <sup>3</sup> /分 x 0.04Mpa x 2.2kw (200V)
調整弁ブロワ	1	32A x 0.78m <sup>3</sup> /分 x 0.03Mpa x 1.5kw (200V)
調整弁ポンプ	2	50φ x 0.2m <sup>3</sup> /分 x 5.0m x 0.4kw (200V 2P)
循環ポンプ	1	50φ x 0.35m <sup>3</sup> /分 x 2.0m x 0.75kw (200V 2P)
自動検知目スクリーン	1	2.5mm x 27m <sup>2</sup> /時 x 0.025kw (200V)
フロートスイッチ	4	ワイト型



平面図 1/50

〔汚水の処理施設・除害施設 構造図〕

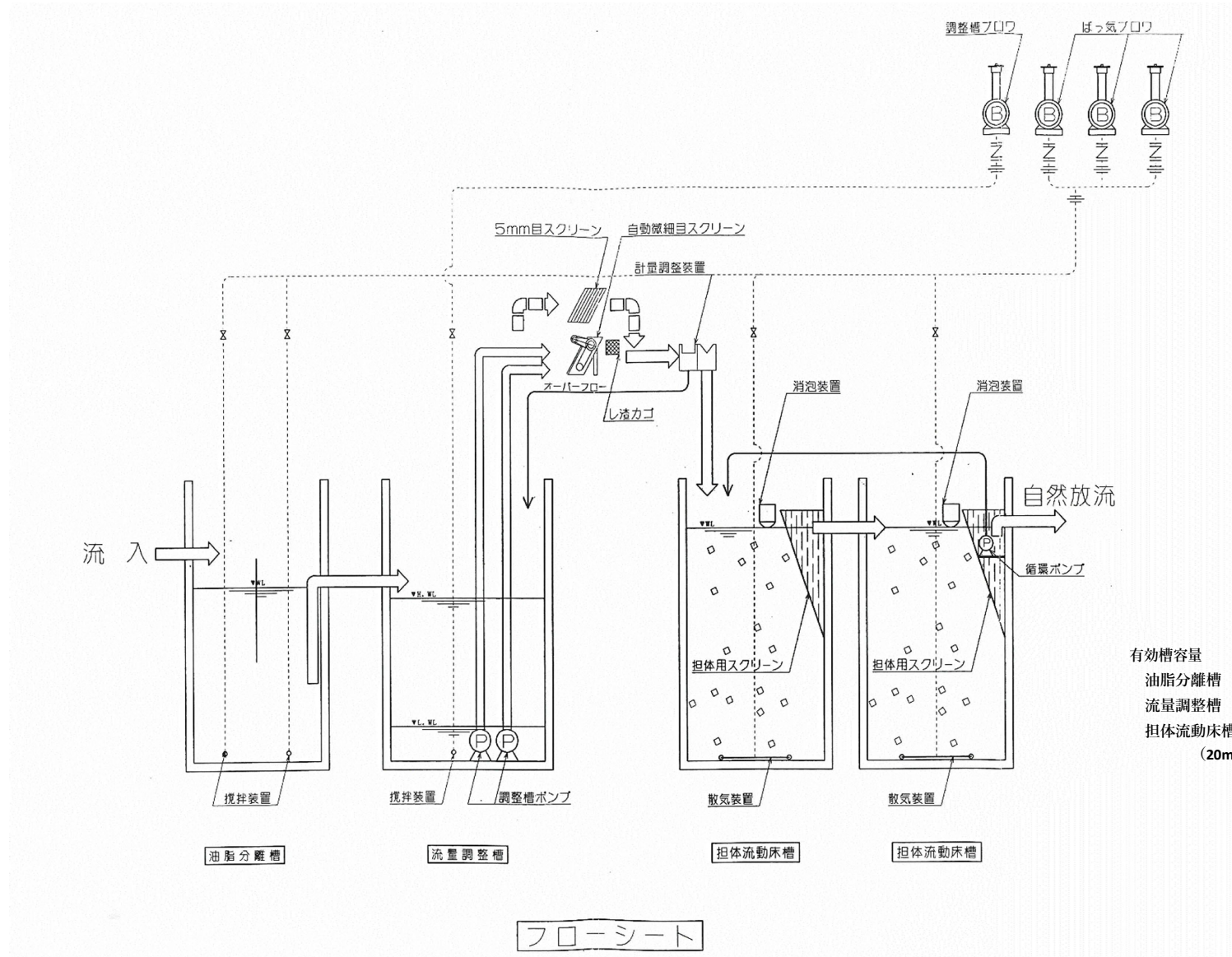
別図4-2





〔汚水の処理施設・除害施設の処理系統〕

別図5



有効槽容量	
油脂分離槽	9m <sup>3</sup>
流量調整槽	19m <sup>3</sup>
担体流動床槽	40m <sup>3</sup>
	(20m <sup>3</sup> ×2槽)

## 特定施設の構造等変更届出書

年 月 日

神戸市公共下水道管理者 殿

申請者

住所 神戸市中央区加納町6丁目5-1

電話番号 078-806-8916

氏名又は名称及び  
法人にあつてはその代表者の氏名

株式会社〇〇フーズ

代表取締役 神戸 太郎

下水道法第12条の4の規定により、特定施設の構造等の変更について、次のとおり届け出ます。

工場又は事業場の名称	株式会社〇〇フーズ 本社工場	※ 整理番号	
工場又は事業場の所在地	兵庫区遠矢浜町1-1	※ 受理年月日	年 月 日
特定施設の種類	18-2号 冷凍調理食品製造業 (イ)原料処理施設 (ロ)湯煮施設	※ 施設番号	
△特定施設の構造 (特定施設の使用の方法、 汚水の処理の方法、 下水の量及び水質、 用水及び排水の系統)	別紙のとおり	(構造変更届の必要な場合) ・特定施設の構造の変更 ・特定施設の使用の方法の変更 ・汚水の処理の方法の変更 ・下水の量及び水質の変更 ・用水及び排水の系統の変更	

- 備考1 △印の欄の記載については、別紙によることとし、かつ、できる限り、図面、表等を利用すること。
- 2 ※印の欄には記載しないこと。
- 3 変更のある部分については、変更前及び変更後の内容を対照させるものとする。
- 4 届出書及び別紙の用紙の大きさは、図面、表等やむを得ないものを除き、日本産業規格A4とすること。

# 特定施設使用届出書

年 月 日

神戸市公共下水道管理者 殿

申請者

住 所 神戸市中央区加納町6丁目5-1

電話番号 078-806-8916

氏名又は名称及び  
法人にあつてはその代表者の氏名

株式会社〇〇フーズ

~~下水道法第12条の3第2項~~  
下水道法第12条の3第3項 } の規定により、特定施設について、次のとおり届け出ます。

工場又は事業場の名称	株式会社〇〇フーズ 本社工場	※ 整理番号	
工場又は事業場の所在地	兵庫区遠矢浜町1-1	※ 受理年月日	年 月 日
特定施設の種 類	18-2号 冷凍調理食品製造業 (イ)原料処理施設 (ロ)湯煮施設	※ 施設番号	
△ 特定施設の構造	別紙 ( 1 ) のとおり	※ 審査結果	
△ 特定施設の使用の方法	別紙 ( 1 ) のとおり	<div style="border: 2px solid blue; padding: 5px;"> <p>(下水道法第12条の3第2項) 法令の改正により、すでに設置している施設が特定施設となった場合</p> <p>(下水道法第12条の3第3項) 特定施設を設置している工場・事業場が公共下水道に接続した場合</p> </div>	
△ 汚水の処理の方法	別紙 ( 2 ) のとおり		
△ 下水の量及び水質	別紙 ( 3-1 ) のとおり		
△ 用水及び排水の系統	別紙 ( 3-2 ) のとおり		

- 備考 1 △印の欄の記載については、別紙によることとし、かつ、できる限り、図面、表等を利用すること。  
2 ※印の欄には記載しないこと。  
3 届出書及び別紙の用紙の大きさは、図面、表等やむを得ないものを除き、日本産業規格A4とすること。

# 氏名変更等届出書

年 月 日

神戸市公共下水道管理者 殿

申請者

住 所 神戸市中央区加納町6丁目5-1

電話番号 078-806-8916

氏名又は名称及び  
法人にあってはその代表者の氏名

株式会社〇〇フーズ 本社工場

工場長 三宮 花子

氏名(名称、住所、所在地)に変更があったので、下水道法第12条の7の規定により、次のとおり届け出ます。

工場又は事業場の名称	株式会社〇〇フーズ 本社工場		※ 整理番号	
工場又は事業場の所在地	兵庫区遠矢浜町1-1		※受理年月日	年 月 日
変更の内容	変更前	工場長 建設 太郎	※ 施設番号	
	変更後	工場長 三宮 花子		
変 更 年 月 日	令和 2 年 3 月 1 日		※ 備 考	
変 更 の 理 由	交代のため			

備考 1 ※印の欄には、記載しないこと。

2 用紙の大きさは、日本産業規格A4とすること。

工場長・支店長の場合は、法人の代表者から工場長への委任状が必要です

## 特定施設使用廃止届出書

年 月 日

神戸市公共下水道管理者 殿

申請者

住 所 神戸市中央区加納町6丁目5 - 1

電話番号 078-806-8916

氏名又は名称及び  
法人にあつてはその代表者の氏名

株式会社〇〇フーズ

代表取締役 神戸 太郎

特定施設の使用を廃止したので、下水道法第12条の7の規定により、次のとおり届け出ます。

工場又は事業場の名称	株式会社〇〇フーズ 本社工場	※ 整理番号	
工場又は事業場の所在地	兵庫区遠矢浜町1-1	※ 受理年月日	年 月 日
特定施設の種 類	18-2号 冷凍調理食品製造業 (イ)原料処理施設 (ロ)湯煮施設	※ 施設番号	
特定施設の設置場所	同上	複数ある特定施設のうち一部を廃止する場合は、どの施設かわかるように図面等を添付してください	
使用廃止の年月日	令和 2 年 9 月 30 日	※備 考	
使用廃止の理由	老朽化のため		

備考 1 ※印の欄には、記載しないこと。

2 用紙の大きさは、日本産業規格A4とすること。

## 承継届出書

年 月 日

神戸市公共下水道管理者 殿

申請者

住 所 神戸市中央区加納町6丁目5 - 1

電話番号 078-806-8916

氏名又は名称及び  
法人にあつてはその代表者の氏名

株式会社〇〇フーズ

代表取締役 神戸 太郎

特定施設に係る届出者の地位を承継したので、下水道法第12条の8第3項の規定により、次のとおり届け出ます。

工場又は事業場の名称	株式会社〇〇フーズ 本社工場	※ 整理番号	
工場又は事業場の所在地	兵庫区遠矢浜町1-1	※ 受理年月日	年 月 日
特定施設の種別	18-2号 冷凍調理食品製造業 (イ)原料処理施設 (ロ)湯煮施設	※ 施設番号	
特定施設の設置場所	同上		
承継の年月日	令和2年4月1日		
被承継者	氏名又は名称	株式会社●●食品	承継前の届出者を記載してください
	住 所	神戸市中央区波止場町8-1-3	
	工場又は事業場の名称	株式会社●●食品 本社工場	
承継の原因	吸収合併のため		

備考1 ※印の欄には、記載しないこと。

2 用紙の大きさは、日本産業規格A4とすること。

## 除害施設設置等計画(変更)届

年 月 日

神戸市長 宛

届出者

住所

神戸市中央区加納町6丁目5番1号

電話(078) 806 - 8916

氏名(法人にあつては, 名称及び代表者の氏名)

医療法人社団 ○○会

理事長 神戸 太郎

除害施設の設置等の(計画・変更)について次のとおり届け出ます。

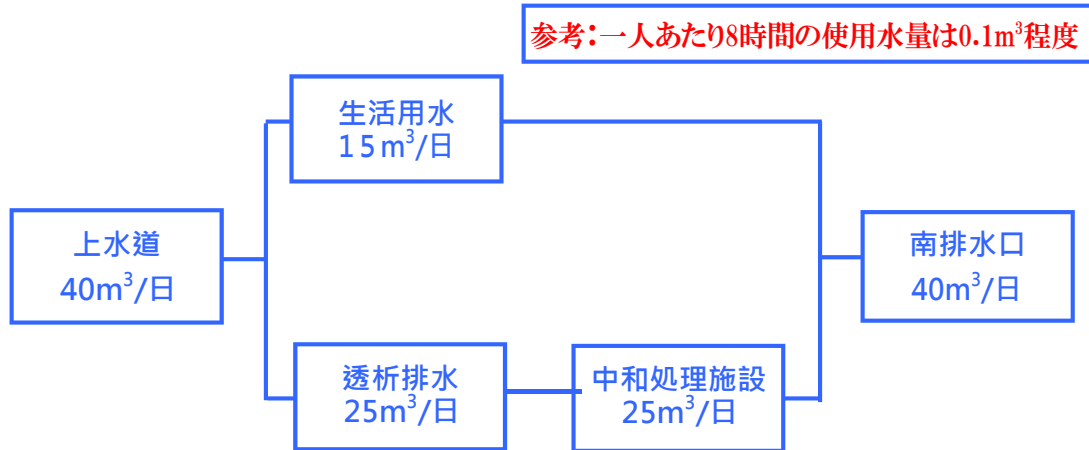
工場又は事業場の名称	○○病院	
工場又は事業場の所在地	中央区港島南町1-1-1	
業種及び製品名	病院(人工透析)	
操業日数	1月当たり 26 日	
操業時間	8 時 00 分から 18 時 00 分まで	
除害施設の内容	施設の名称	透析排水中和処理装置
	工事期間	着工予定 令和 2 年 12 月 1 日
		完成予定 令和 3 年 3 月 31 日
	計画除害水量	平均 25 m <sup>3</sup> /日 最大 35 m <sup>3</sup> /日
	対象水質項目	水素イオン濃度(pH)
対象排水の種類	人工透析装置の薬品洗浄排水	

	廃水処理の方法	(説明文、フロー図等を用いて記入してください。)  pH中和処理方式				
	処理前後の水質	水質項目	処理前		処理後	
			通常値	最大値	通常値	最大値
		水素イオン濃度(pH)	6.5~7.5	2~10	6~8	5.1~8.9
	処理工程中の使用薬品	薬品名 希硫酸(10%) 苛性 ソーダ(24%)	使用量 35L/週 10L/週	目的 アルカリ系洗浄剤の中和 酸系洗浄剤の中和		
	処理による残渣 <sup>さ</sup>	種類 なし	生成量	処分方法		
	生産工程中の使用薬品 及び原材料	薬品名及び原材料名 次亜塩素酸ナトリウム(6%) 酢酸(30%)	使用量 40L/週 25L/週			



項目等	排出口		南			
下水の量 (m <sup>3</sup> / 日)	通常	40	排水口ごとの排水量を記載してください			
	最大	50				
水素イオン濃度 (pH)	最高	5.1	く	く	く	
	最低	8.9				
	通常		除害施設による処理対象項目について、通常値 (水素イオン濃度は最低値)と最大値を記載して ください			
	最大					
	通常					
	最大					
	通常					
	最大					
	通常					
	最大					
	通常					
	最大					
	通常					
	最大					
排出先	公共下水道					
排水の概要	工程排水 生活排水		排水の発生用途別の種類を記載してください			
その他の参考事項						

用水及び排水の系統図を図示し、用途別の水使用量を図に付記してください。



参考:一人あたり8時間の使用水量は0.1m³程度

水道局検針の際に発行される「ご使用水量のお知らせ」により、上水道の使用量を確認できます

用水概況を次の表に記入してください。

取水(m³/日)	上水道	工業用水道	地下水	海水	その他	計
原料用水	25					25
洗浄用水						
冷却用水						
ボイラー用水						
生活用水	15					15
その他						
計	40					40
用水使用量の季節的変動の概要						

注意 用水使用量のうち、循環使用水量については、かっこ書きで記入してください。

添付書類

- 1) 工場又は事業場付近見取図
- 2) 工場又は事業場平面図, 主要機器等配置図
- 3) 工場又は事業場排水経路図
- 4) 操業系統図
- 5) 除害施設設計計算書
- 6) 除害施設構造図
- 7) 除害施設取扱説明書

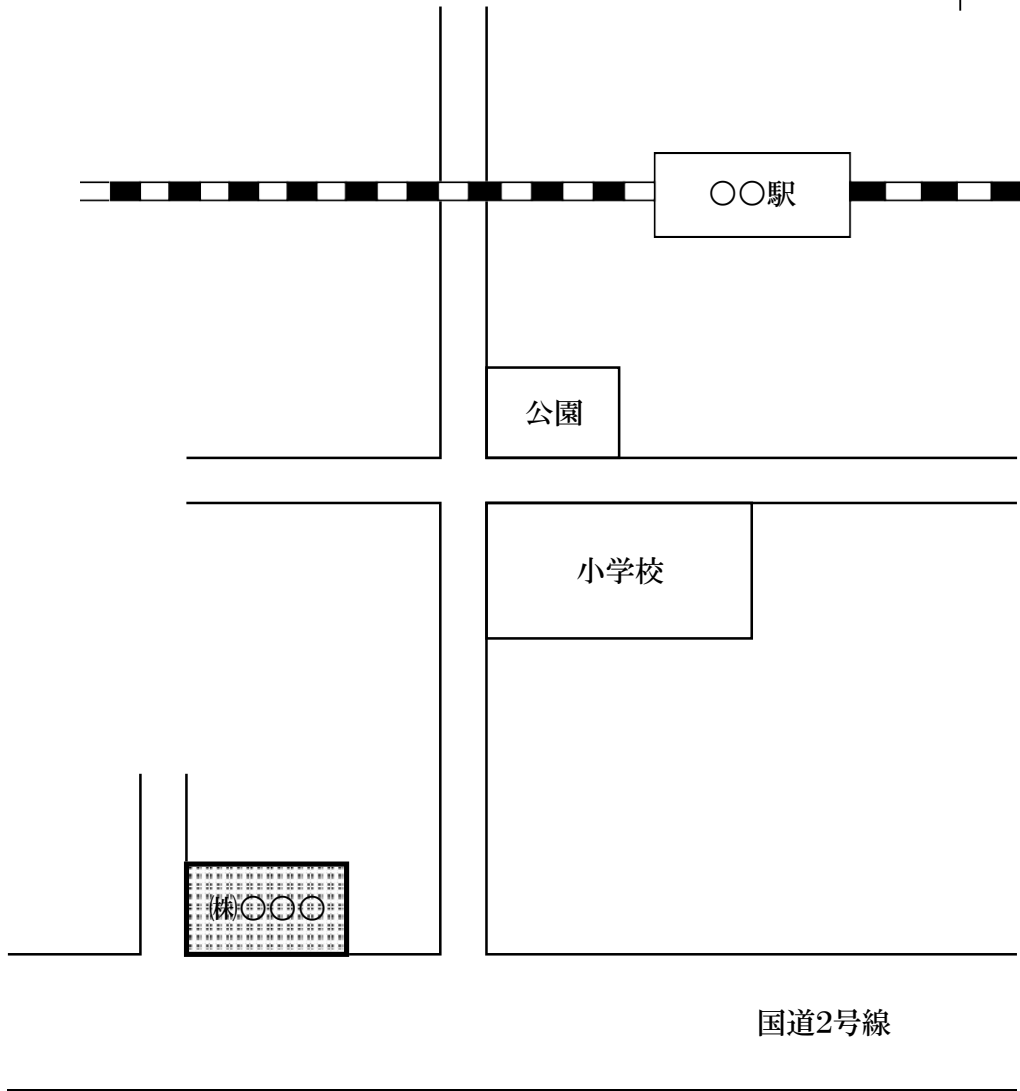
注意

この届書は、本人又はその代理人が記入するものです。

用水及び排水の系統

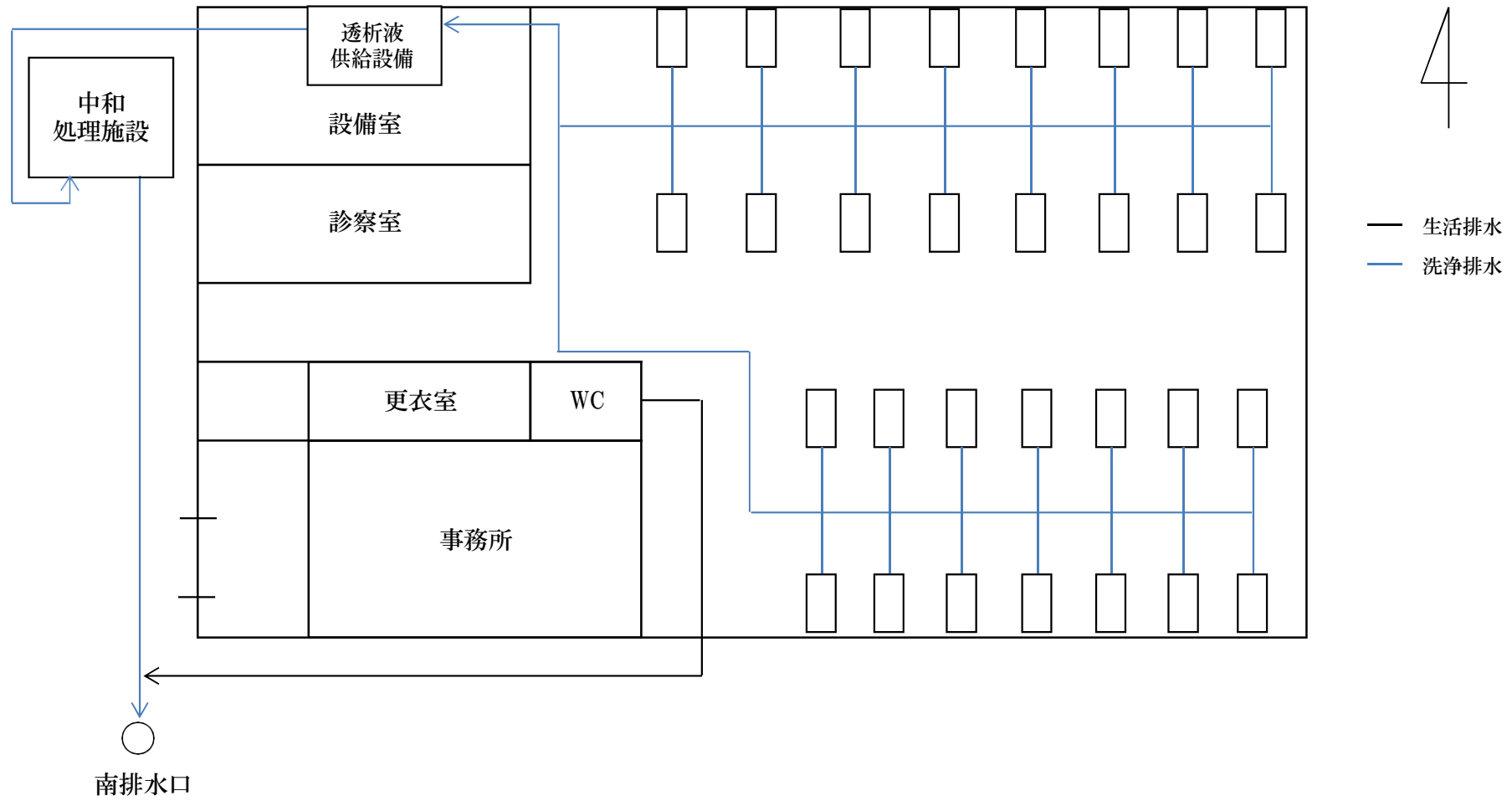
〔付近見取図〕

4



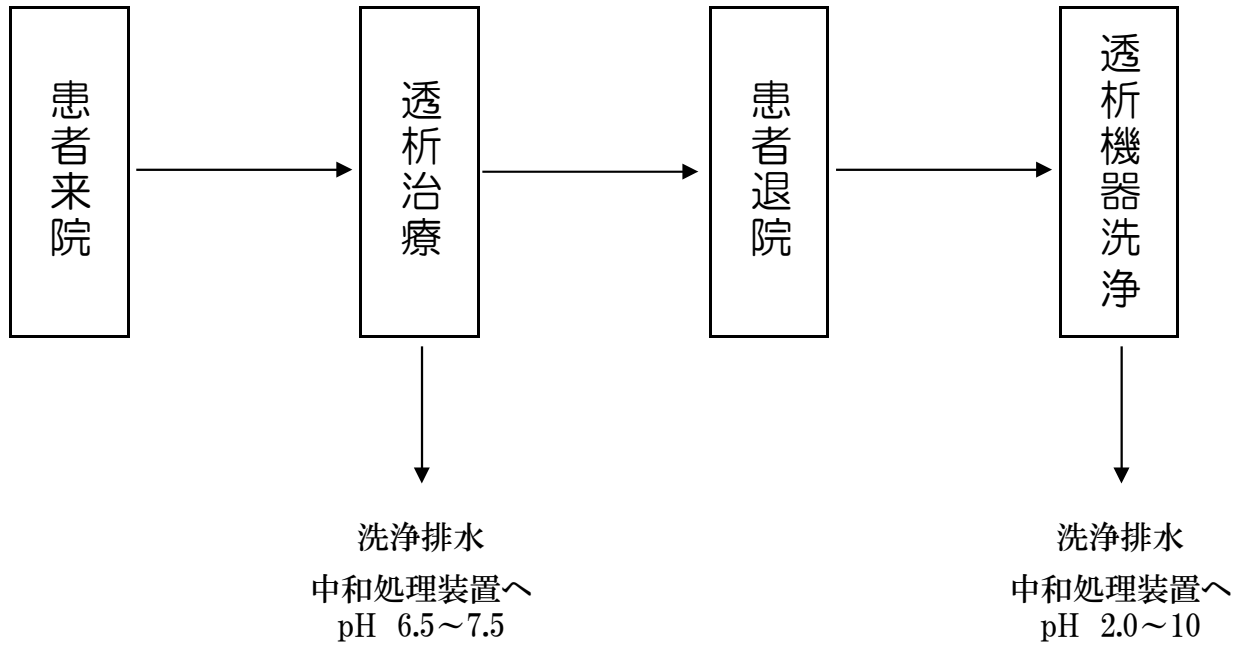
〔配置図及び排水経路図〕

別図2



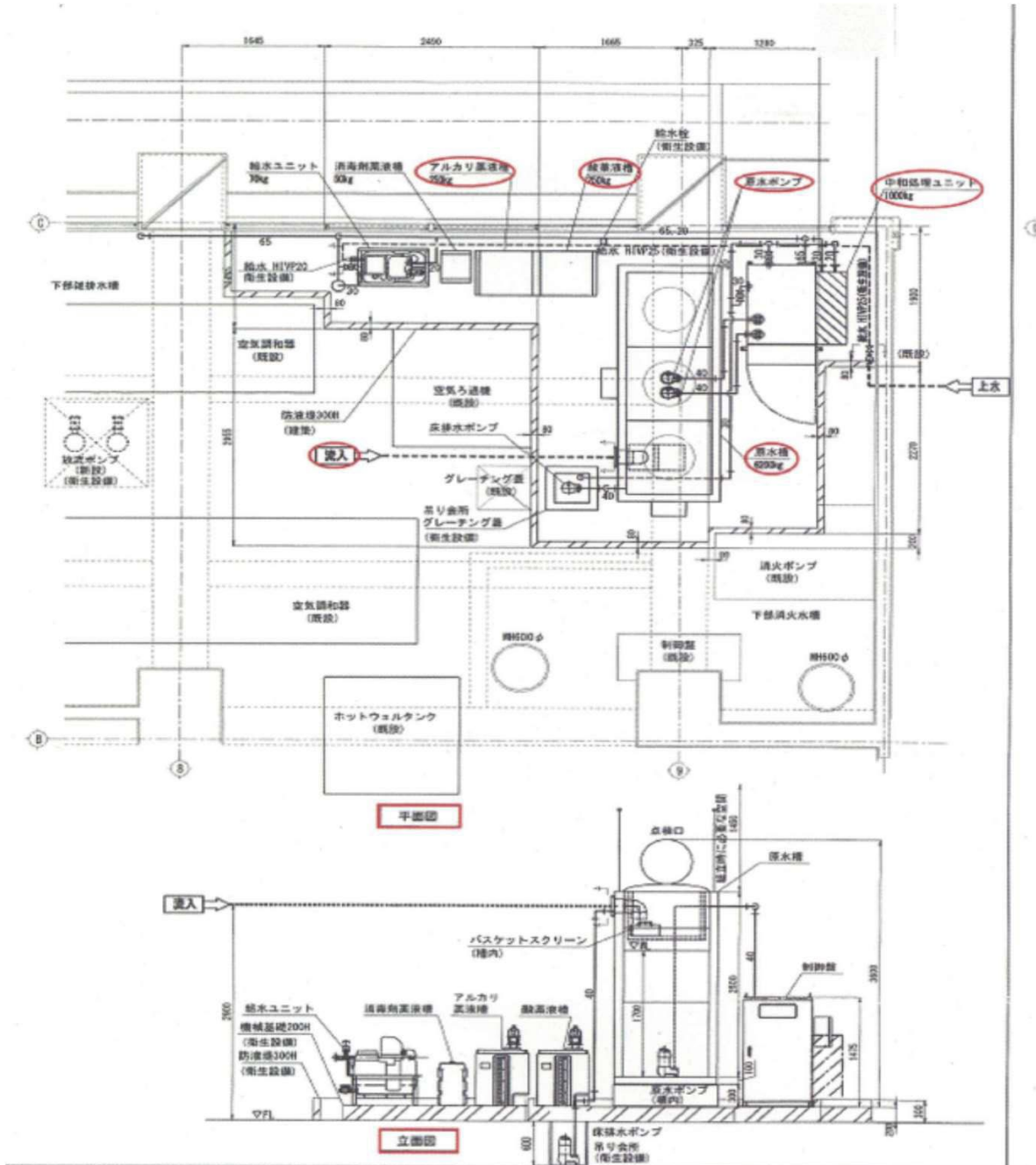
[操業系統図]

別図3



〔汚水の処理施設・除害施設 構造図〕

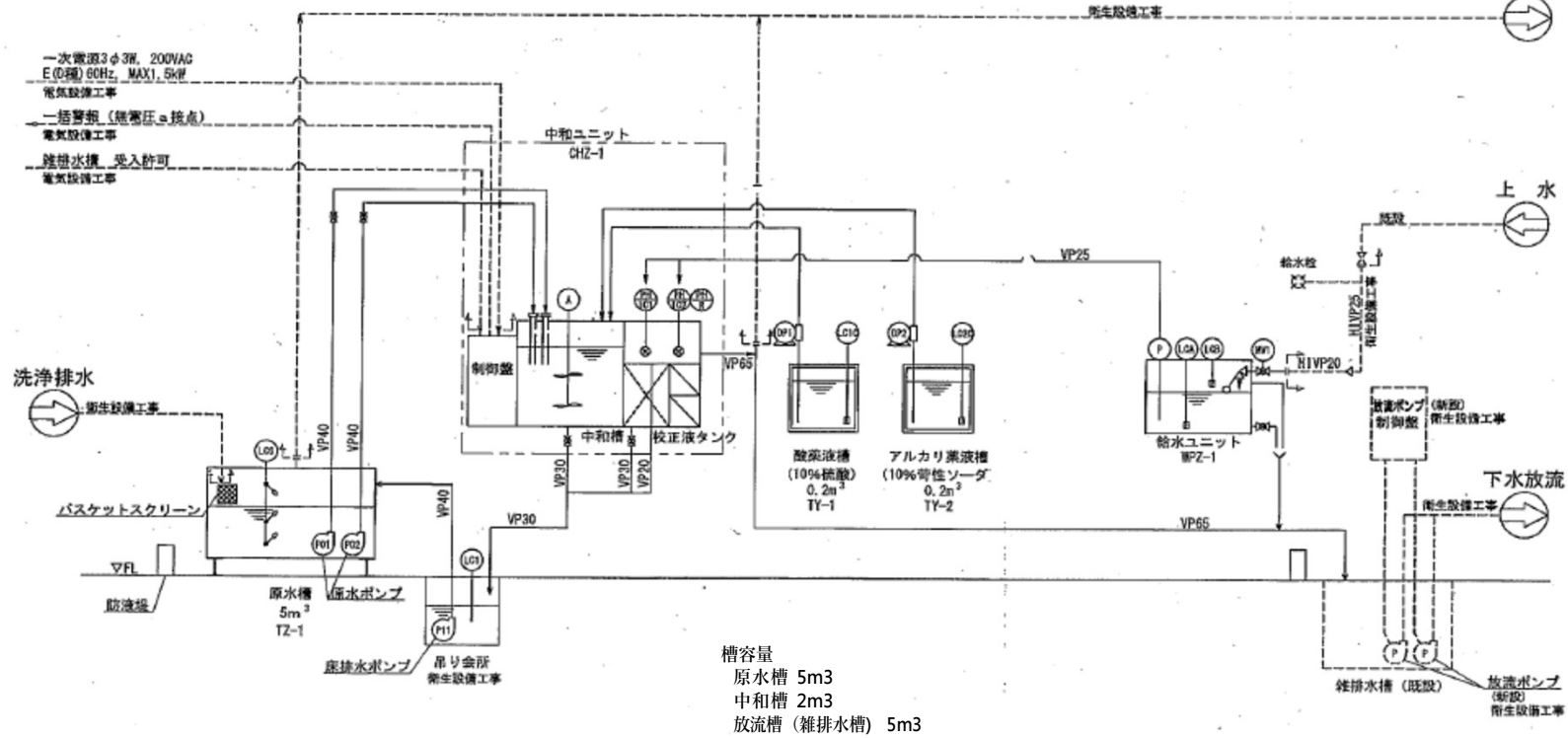
別図4-1



〔汚水の処理施設・除害施設 構造図〕

通気（屋上開放）

別図4-2



一次電源3φ3W 200VAC  
 E(0種)60Hz MAX1.5kW  
 電気設備工事  
 一括警報（無常圧α検点）  
 電気設備工事  
 雑排水槽 受入許可  
 電気設備工事

洗浄排水  
 衛生設備工事

バスケットスクリーン

原水槽 5m<sup>3</sup>  
 原水ポンプ  
 TZ-1

座排水ポンプ  
 吊り金所  
 衛生設備工事

槽容量  
 原水槽 5m<sup>3</sup>  
 中和槽 2m<sup>3</sup>  
 放流槽（雑排水槽） 5m<sup>3</sup>

中和ユニット  
 GHZ-1

酸液槽  
 (10%硫酸)  
 0.2m<sup>3</sup>  
 TY-1

アルカリ液槽  
 (10%苛性ソーダ)  
 0.2m<sup>3</sup>  
 TY-2

給水ユニット  
 WPZ-1

下水放流  
 衛生設備工事

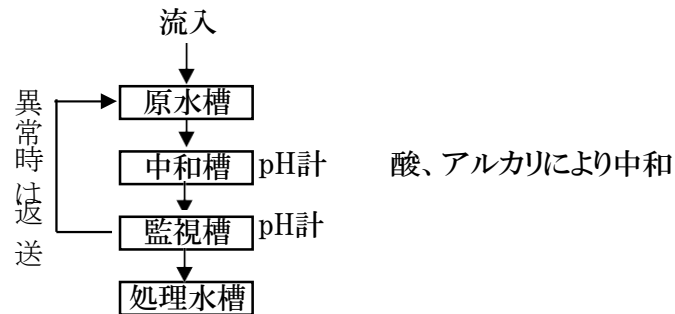
雑排水槽（既設）  
 放流ポンプ  
 (新設)  
 衛生設備工事

# 〔汚水の処理施設・除害施設 設計計算書〕

## 1.設計条件

流入水量	最大	35m <sup>3</sup> /日 (平均 25m <sup>3</sup> /日)
流入水質	pH	2~10
放流水質	pH	5.1~8.9
排水時間		24時間

## 2.処理フロー



## 3.設計計算

日最大水量	35m <sup>3</sup> /日 = 1.5m <sup>3</sup> /時間
時間最大水量	2.3m <sup>3</sup> /時間
原水槽容量	4.6m <sup>3</sup> 以上 (時間最大水量に対して2時間以上)
中和槽容量	0.39m <sup>3</sup> 以上 (時間最大水量に対して10分以上)
放流槽容量	0.2m <sup>3</sup> 以上 (時間最大水量に対して5分以上)



〔汚水の処理施設・除害施設 取扱説明書〕

メーカーより提供される取扱説明書を添付

## 除害施設氏名等変更届

年 月 日

神戸市長 宛

届出者

住所 神戸市中央区加納町6丁目5番1号 電話(078)806-8916
氏名(法人にあつては、名称及び代表者の氏名) 医療法人社団会〇〇 〇〇病院 医院長 三宮 花子

氏名(名称、住所、所在地)に変更があつたので、神戸市下水道条例第12条の3の規定により、次のとおり届け出ます。

工場又は事業場の名称	〇〇病院
工場又は事業場の所在地	中央区港島南町1-1-1
変更の内容	変更前 医院長 建設 太郎
	変更後 医院長 三宮 花子
変更年月日	令和 2 年 10 月 1 日
変更の理由	人事異動のため

注意

この届書は、本人又はその代理人が記入すること。

## 除害施設使用廃止届

年 月 日

神戸市長 宛

届出者

住所
神戸市中央区加納町6丁目5番1号 電話(078)806-8916
氏名(法人にあつては、名称及び代表者の氏名)
医療法人社団〇〇会 理事長 神戸 太郎

除害施設の使用を廃止したので、神戸市下水道条例第12条の3の規定により、次のとおり届け出ます。

工場又は事業場の名称	〇〇病院
工場又は事業場の所在地	中央区港島南町1-1-1
廃止年月日	令和2年9月30日
廃止の理由	移転のため

注意

この届書は、本人又はその代理人が記入すること。

## 除害施設承継届

年 月 日

神戸市長 宛

届出者

住所 神戸市中央区加納町6丁目5番1号 電話(078)806-8916
氏名(法人にあつては、名称及び代表者の氏名) 医療法人社団〇〇会 理事長 神戸 太郎

除害施設に係る届出者の地位を承継したので、神戸市下水道条例第12条の4第3項の規定により、次のとおり届け出ます。

工場又は事業場の名称	〇〇病院		
工場又は事業場の所在地	中央区港島南町1-1-1		
変更年月日	令和2年10月1日		
被承継者	氏名又は名称	医療法人 ●●会	承継前の名前を 記載してください。
	住所	中央区港島南町1-1-1	
変更の理由	経営統合のため		

注意

この届書は、本人又はその代理人が記入すること。

## 公共下水道使用開始（変更）届（その1）

年 月 日

神戸市公共下水道管理者 殿

申請者

住所 神戸市中央区加納町6丁目5-1

電話番号 078-806-8916

氏名又は名称及び  
法人にあってはその代表者の氏名

〇〇ホテル株式会社

代表取締役 神戸 太郎

次のとおり公共下水道の使用を開始(変更)するので届け出ます。

事業場名	神戸〇〇ホテル		
排除場所	中央区 港島南町8-1-1	排水口数	1
排水汚水の 水質及び水質	水量 水質	月平均 1,800 立方メートル 日最大 70 立方メートル 裏面表のとおり	
開始(変更) 年 月 日	令和 3 年 10 月 1 日		
※処理方法		※施設名称	

※ 除害施設等を設置し排水処理を行う場合は、その施設について「処理方法」及び「施設名称」欄に該当事項を記入すること。

排水口ごとの水量及び水質

項目	排水口					単位
	月量 (立方メートル)	南				
温度						度
アンモニア性窒素, 亜硝酸性窒素及び硝酸性窒素含有量						ミリグラム / リットル
水素イオン濃度		6~8				水素指数
生物化学的酸素要求量		300				5日間ミリグラム / リットル
浮遊物質		300				ミリグラム / リットル
ノルマルヘキサン抽出物質含有量	鉱油類含有量					ミリグラム / リットル
	動植物油脂類含有量	50				ミリグラム / リットル
窒素含有量						ミリグラム / リットル
燐含有量						ミリグラム / リットル
沃素消費量						ミリグラム / リットル
カドミウム及びその化合物						ミリグラム / リットル
シアン化合物						ミリグラム / リットル
有機燐化合物						ミリグラム / リットル
鉛及びその化合物						ミリグラム / リットル
六価クロム化合物						ミリグラム / リットル
砒素及びその化合物						ミリグラム / リットル
水銀及びアルキル水銀その他の水銀化合物						ミリグラム / リットル
ポリ塩化ビフェニル						ミリグラム / リットル
トリクロロエチレン						ミリグラム / リットル
テトラクロロエチレン						ミリグラム / リットル
ジクロロメタン						ミリグラム / リットル
四塩化炭素						ミリグラム / リットル
1, 2 - ジクロロエタン						ミリグラム / リットル
1, 1 - ジクロロエチレン						ミリグラム / リットル
シス - 1, 2 - ジクロロエチレン						ミリグラム / リットル
1, 1, 1 - トリクロロエタン						ミリグラム / リットル
1, 1, 2 - トリクロロエタン						ミリグラム / リットル
1, 3 - ジクロロプロペン						ミリグラム / リットル
チウラム						ミリグラム / リットル
シマジン						ミリグラム / リットル
チオベンカルブ						ミリグラム / リットル
ベンゼン						ミリグラム / リットル
セレン及びその化合物						ミリグラム / リットル
ほう素及びその化合物						ミリグラム / リットル
ふっ素及びその化合物						ミリグラム / リットル
1, 4 - ジオキサン						ミリグラム / リットル
フェノール類						ミリグラム / リットル
銅及びその化合物						ミリグラム / リットル
亜鉛及びその化合物						ミリグラム / リットル
鉄及びその化合物 (溶解性)						ミリグラム / リットル
マンガン及びその化合物 (溶解性)						ミリグラム / リットル
クロム及びその化合物						ミリグラム / リットル
ダイオキシン類						ピコグラム / リットル
摘要						

備考 1 「摘要」の欄は、排出汚水の水量及び水質の推定の根拠等を記載すること。

2 除害施設の設置等を要する場合には、その概要を明らかにする図書及び図面を添付すること。

様式第五

## 公共下水道使用開始届 (その2)

年 月 日

神戸市公共下水道管理者 殿

申請者

住 所 神戸市中央区加納町6丁目5-1

電話番号 078-806-8916

氏名又は名称及び  
法人にあってはその代表者の氏名

株式会社〇〇フーズ

代表取締役 神戸 太郎

次のとおり公共下水道の使用を開始するので、届け出ます。

事業場名	株式会社〇〇フーズ 本社工場		
排除場所	兵庫 区 遠矢浜町1-1	排水口数	1
開始年月日	令和3年4月1日	特定施設の種類	18-2号(イ)(ロ)

備考 「特定施設の種類」の欄は、水質汚濁防止法施行令(昭和46年政令第188号)別表第一及びダイオキシン類対策特別措置法施行令(平成11年政令第433号)別表第二に掲げる号番号及び名称を記載すること。

# 排水管理責任者選任(変更)届

年 月 日

神戸市長 宛

届出者

住所 神戸市中央区加納町6丁目5番1号 電話(078)806-8916
氏名(法人にあつては、名称及び代表者の氏名) 〇〇鍍金株式会社 代表取締役社長 三宮 花子

神戸市下水道条例第14条の2の規定により排水管理責任者を選任(変更)しましたので、次のとおり届け出ます。

事業場の所在地	長田区南駒栄町1-44
事業場の名称	〇〇鍍金株式会社 神戸工場
排水管理責任者	ふりがな こうべ たろう
	氏名 神戸 太郎
	資格 (該当の事項の番号を○で囲むこと。)

1 公害防止管理者(水質関係)
2 公害防止主任管理者
3 講習課程修了者

## 注意

- この届書は、本人又はその代理人が記入すること。
- 資格を証する書類の写しを添付すること。