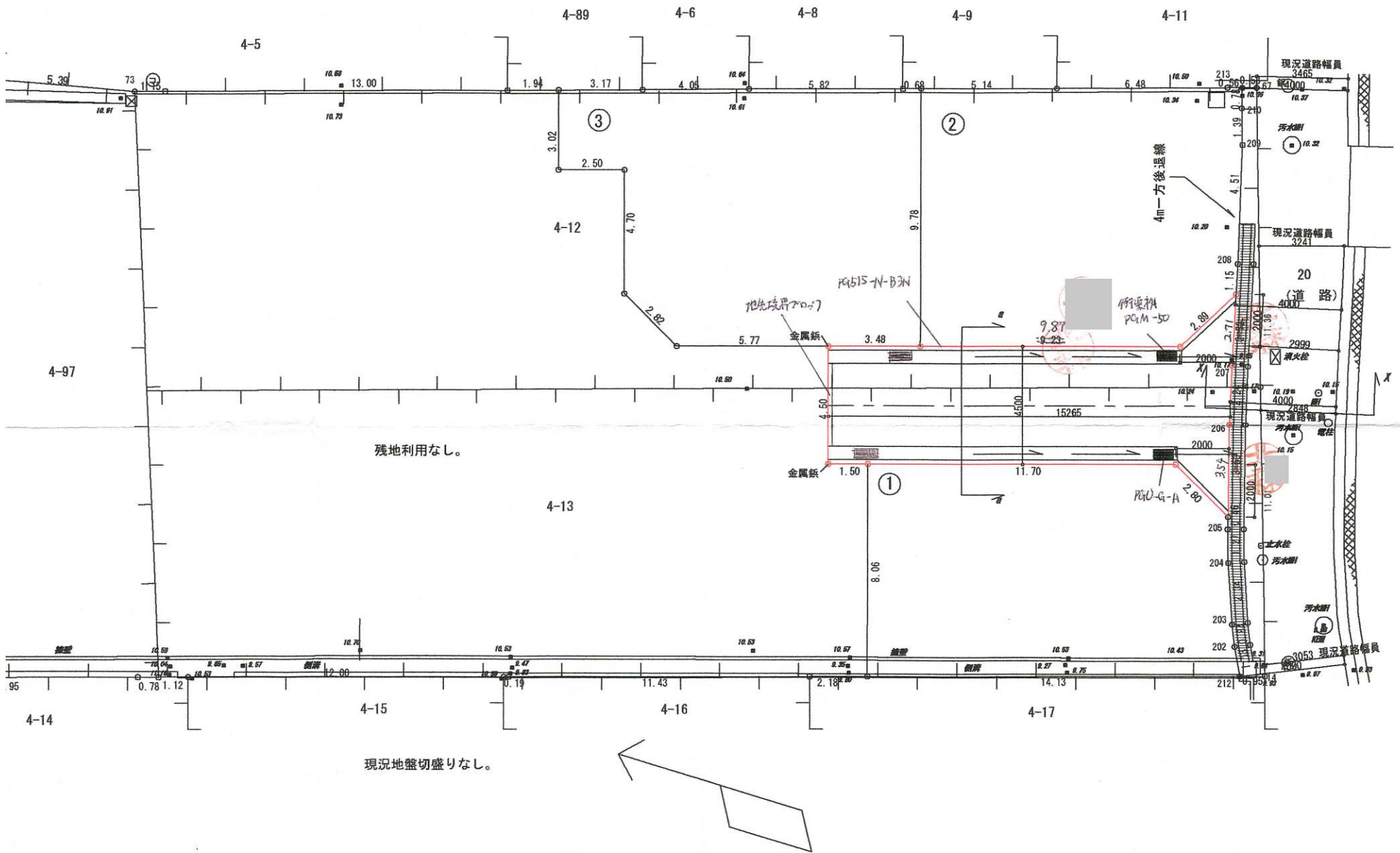


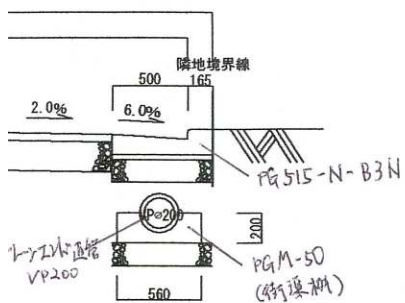
・表示内容は指定申請時のものであり、現況と相違している場合があります。
 ・実際の幅員、延長が指定と異なる場合、復元等が必要となりますので、窓口でご相談下さい。
 ・指定区域の一部が廃止済の場合がありますので、ご注意ください。



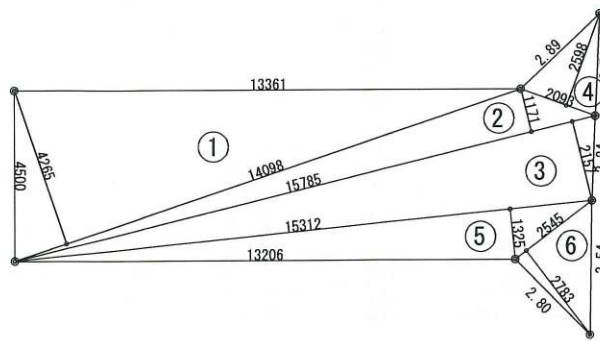
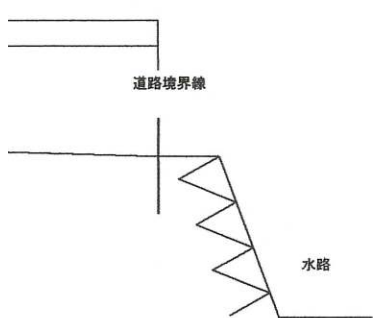
神戸地方法務局北出張所備え付け写し
 調査年月日 平成23年8月1日
 調査者 [Redacted]



字限図 (土地所在図) NoScale



断面図



求積図 S. 1 : 200

敷地面積求積表

No	弦 × 矢	倍面積
1	14.098 × 4.265	= 60.12797
2	15.785 × 1.171	= 18.48424
3	15.785 × 2.157	= 34.04825
4	2.093 × 2.598	= 5.43761
5	15.312 × 1.325	= 20.28840
6	2.545 × 2.783	= 7.08274
倍面積合計 (m ²)		= 145.46920
倍面積 / 2		= 72.73460
敷地面積 (m ²)		= 72.73

・表示内容は指定申請時のものであり、現況と相違している場合があります。
 ・実際の幅員、延長が指定と異なる場合、復元等が必要となりますので、窓口でご相談下さい。
 ・指定区域の一部が廃止済の場合がありますので、ご注意ください。