

(仮称)第2学校給食センター地質調査業務

地盤調査報告書

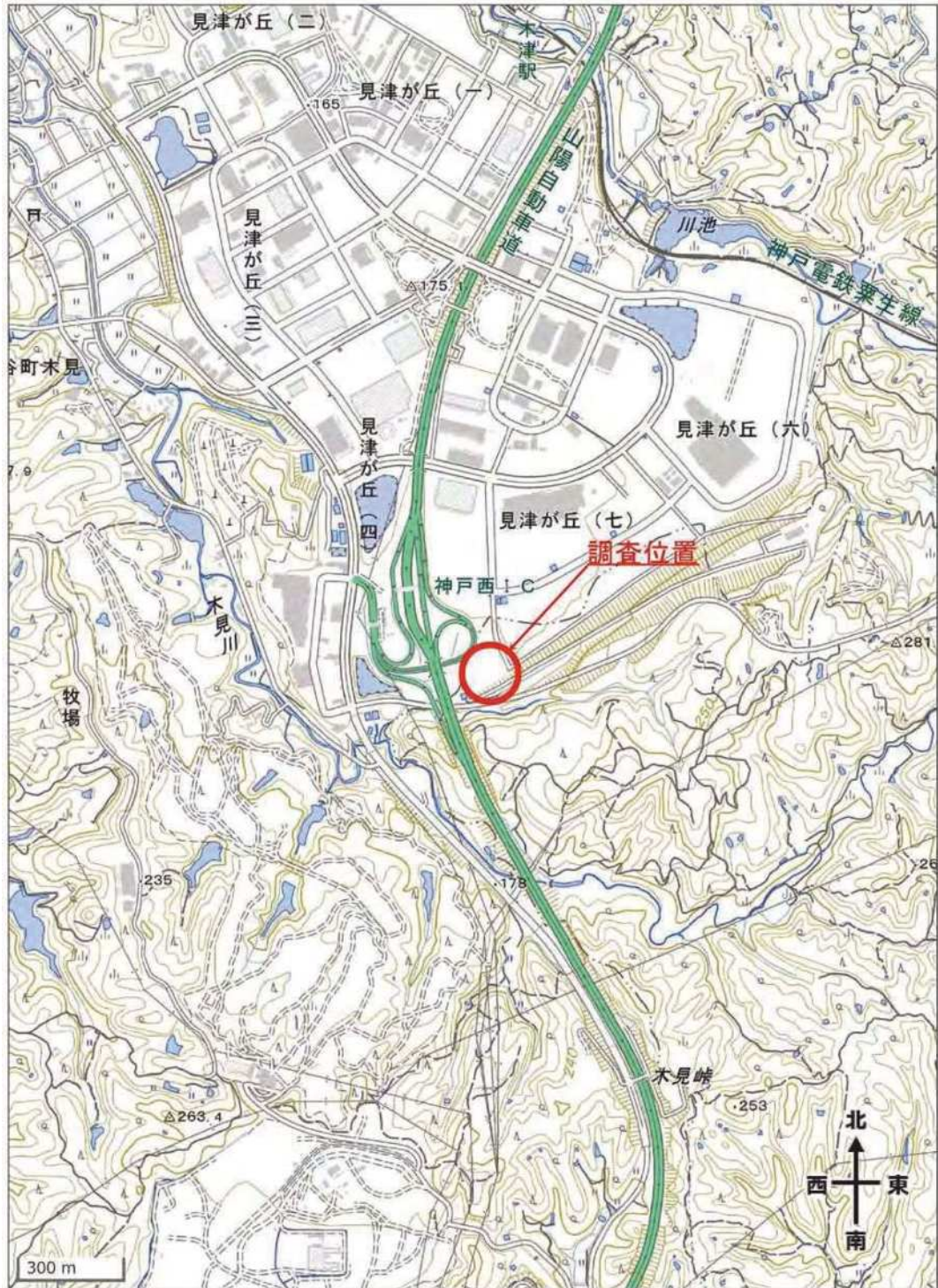
令和 5年 3月

報告書目次

1. 概要	2
1.1 調査概要	
1.2 調査数量	
2. 調査方法	4
2.1 機械ボーリング	
2.2 標準貫入試験	
2.3 ボーリング柱状図	
3. 地形地質概要	10
3.1 地形概要	
3.2 地質概要	
3.3 ボーリング結果	
4. 調査結果	16
4.1 ボーリング結果	
4.2 標準貫入試験結果	
5. 考察	25
5.1 地質状況	
5.2 地盤定数の提案	
6. まとめ	33
6.1 ボーリング調査結果	
6.2 設計施工上の留意点	

< 巻 末 資 料 >

調 査 位 置 図
ボ ー リ ン グ 柱 状 図
推 定 地 層 断 面 図
現 場 記 録 写 真



調査位置案内図

(国土地理院:電子国土WEB)

概 要

1.1 調査概要

- 1) 業 務 名: (仮称)第2学校給食センター地質調査業務
- 2) 業務場所: 兵庫県神戸市西区見津が丘7丁目(神戸テクノ・ロジスティックパーク内)
- 3) 業務目的: 本調査業務は、学校給食センター建築において、設計・施工に必要な地質上の基礎資料を得る目的で、ボーリング調査及標準貫入試験を実施するものである。
- 自)2023年 2月 3日
- 4) 業務期間: 至)2023年 3月 10日 (現場調査期間)
- 5) 業務内容: ① 機械ボーリング(掘削孔径φ66mm) 5箇所
φ66mmノンコアボーリング 延30m
② 標準貫入試験 32回
尚, 調査数量の詳細は表 1.2.1 に示すとおりである。
- 6) 発注機関: 一般財団法人 神戸住環境整備公社
(住所) 神戸市長田区二葉町5丁目1番32号
(TEL) 078-647-9816
- 7) 調査機関: 株式会社 トクナガエンジニアリング
(住所) 兵庫県神戸市兵庫区七宮町2丁目2-23
(TEL) 078-651-3136

1.2 調査数量

表 1.2.1 ボーリング調査実施数量を示す。

表 1.2.1 ボーリング調査数量一覧表

内 訳		細 目	単 位	No.1	No.2	No.3	No.4	No.5	合計
搬入		敷地内小運搬	m	-	-	36	-	-	36
仮設工		平坦地	箇所	1	1	1	1	1	5
掘進	掘進(φ66mm) /ンコア	砂質土	m	0.00	0.75	0.00	0.80	0.90	2.45
		礫混じり土砂	m	1.10	0.00	0.60	0.00	0.00	1.70
		軟岩	m	4.90	5.25	5.40	5.20	5.10	25.85
	合 計		m	6.00	6.00	6.00	6.00	6.00	30.00
標準貫入試験		砂質土	回	0	0	0	1	1	2
		軟岩	回	6	6	6	6	6	30
		合 計	回	6	6	6	7	7	32

2. 調査方法

2.1 機械ボーリング

ボーリングは、スピンドル式ボーリングマシン(図 2.1.1)を使用し、コアチューブの先端に取り付けたビットに回転力と推力を加えて地盤を掘削し、コアチューブ内に取り込まれる土や岩石試料を回収するものである。

ボーリング地点には、ボーリングマシンの据え付けや作業スペース確保のために鋼製パイプや木板等を用いた水平な作業架台を設けた。また、掘削用のロッドやコアチューブの挿入・回収、標準貫入試験実施時のドライブハンマーの取り付け等のために、高さおよそ 5mの三又やぐらを設置した。ボーリング作業で使用する作業水は、泥水を使用した。

掘削孔径は標準貫入試験実施に必要な最小孔径(φ66 mm)とした。掘削では地下水位面までは無水堀を原則とし、無水堀が困難な場合は泥水を使用し、スライムの排除・孔壁の崩壊を防ぐ目的にケーシングパイプを挿入した。

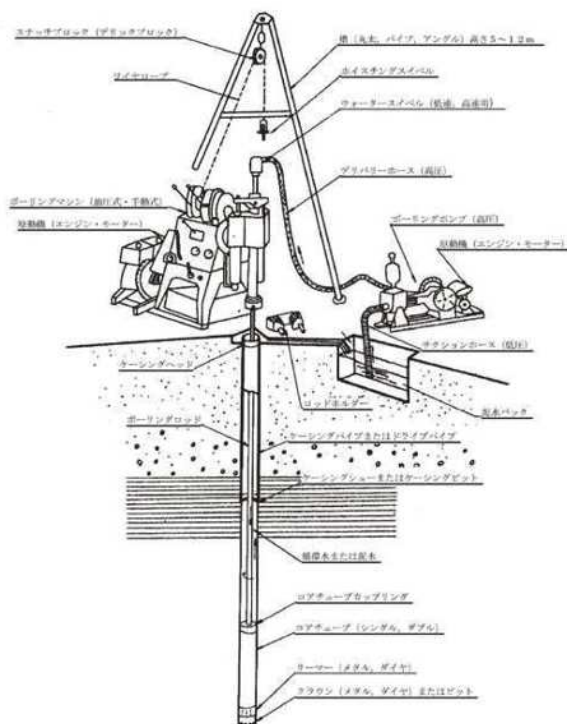


図 2.1.1 ボーリング装置全体図



No.3 地点は敷地がぬかるんでおり、トラックが横付け不可であったため、調査地点まではクローラー運搬車により機材を運び、チェンブロックで積み下ろしを行った。

本業務におけるボーリング作業で用いた機械・器具を表 2.1.1 に示す。

表 2.1.1 主要ボーリング調査機械・器具

使用区分	機種	型式	製造元	台数	仕様等
ボーリング	試錐機	KR100	(株)扶桑工業	1	掘進能力100m
		KR50		1	掘進能力50m
	原動機	TF120V	ヤンマー	1	最大10.5馬力
		NFD9		1	最大9馬力
	ポンプ	V5	(株)扶桑工業	1	吐出量40ℓ/min
		V6		1	吐出量50ℓ/min
その他	コアチューブ、メタルクラウン、ダイヤモンドビット、ケーシングパイプ、ボーリングロッド、三又櫓、仮設足場材 等 2式				

2.2 孔内水位測定

ボーリング掘削期間中は、各作業日の作業開始前および作業後に孔内水位を測定した。
作業後は、孔内水を汲み上げ、翌作業日に回復した水位を測定した。
測定には、図 2.2.1 の電極を用いた水面検知式の手動の水位計を用いた。



アルファ光学機製 HP

図 2.2.1 水面検知式水位測定器の例

2.3 標準貫入試験

本試験は、ボーリング孔を利用して、原位置における土砂の硬軟・締まり具合を調査するものであり、試験法は、JIS A 1219「標準貫入試験方法」に規定されている。

試験では、質量 63.5 ± 0.5 kg のドライブハンマーを 76 ± 1 cm の高さから自由落下させ、ロッドを介して孔底のサンプラーを地中に打ち込み、貫入深さが 30 cm に達するまでの打撃回数を測定し、その回数を N 値として記録する。

本業務では、標準貫入試験での最大打撃回数を 60 回とし、60 回の打撃でも貫入深さが 30 cm に達しない場合には試験を打ち切り、その貫入量を記録した。また、本打ちに関しては、貫入量 10 cm ごとの打撃回数も記録し、貫入途中における土質の変化の把握に努めた。試験は、原則 1m 掘削毎に 1 回実施することとした。

サンプラーで採取した貫入試験試料は、現場で速やかに観察したのち、ビニール袋につめて回収し、地質標本箱に整理し成果品とした。なお、試料の観察結果や N 値、掘進状況等得られた地盤情報は、柱状図にとりまとめた。

標準貫入試験装置の概要を図 2.3.1 に、先端のサンプラーの例を図 2.3.2 にそれぞれ示す。

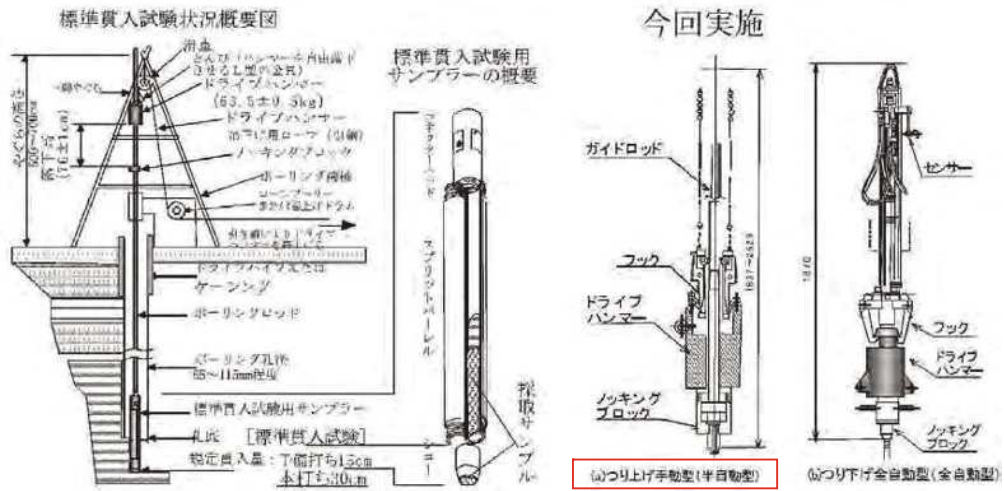


図 2.3.1 標準貫入試験概要図

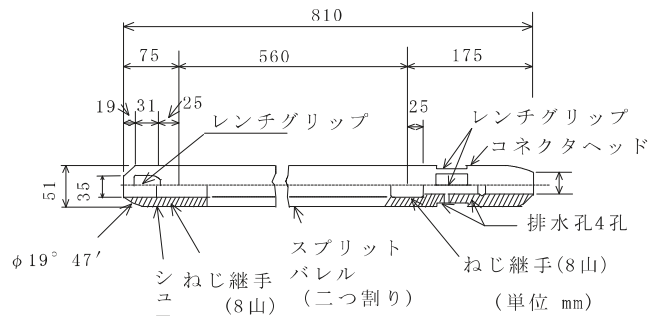


図 2.3.2 標準貫入試験用サンプラー諸元

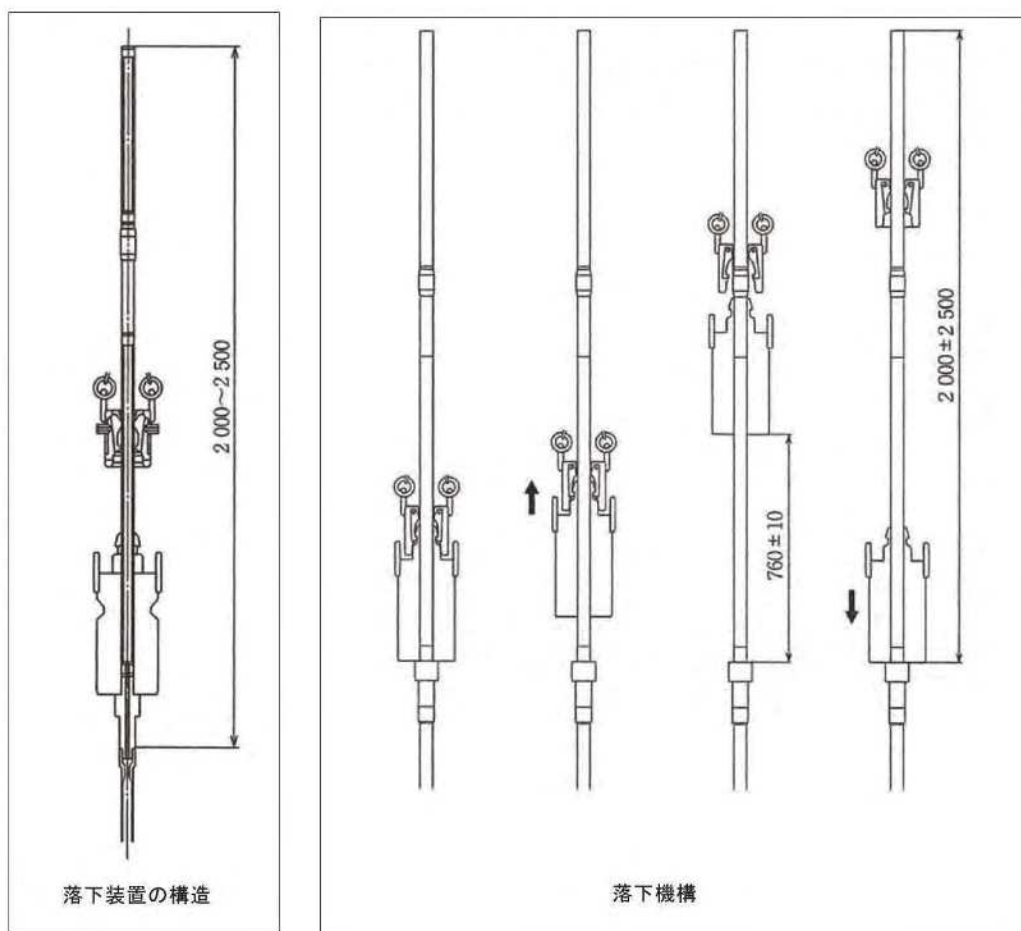


図 2.3.3 つり上げ手動型(半自動落下)落下装置の構造と落下装置の落下機構

2.4 ボーリング柱状図

ボーリング作業完了後、標準貫入試験及びコアチューブから採取された試料を観察し、標準貫入試験で得られたN値などを取りまとめ、ボーリング柱状図を作成する。

ボーリング試料の観察は図 2.4.1 を参考にした。

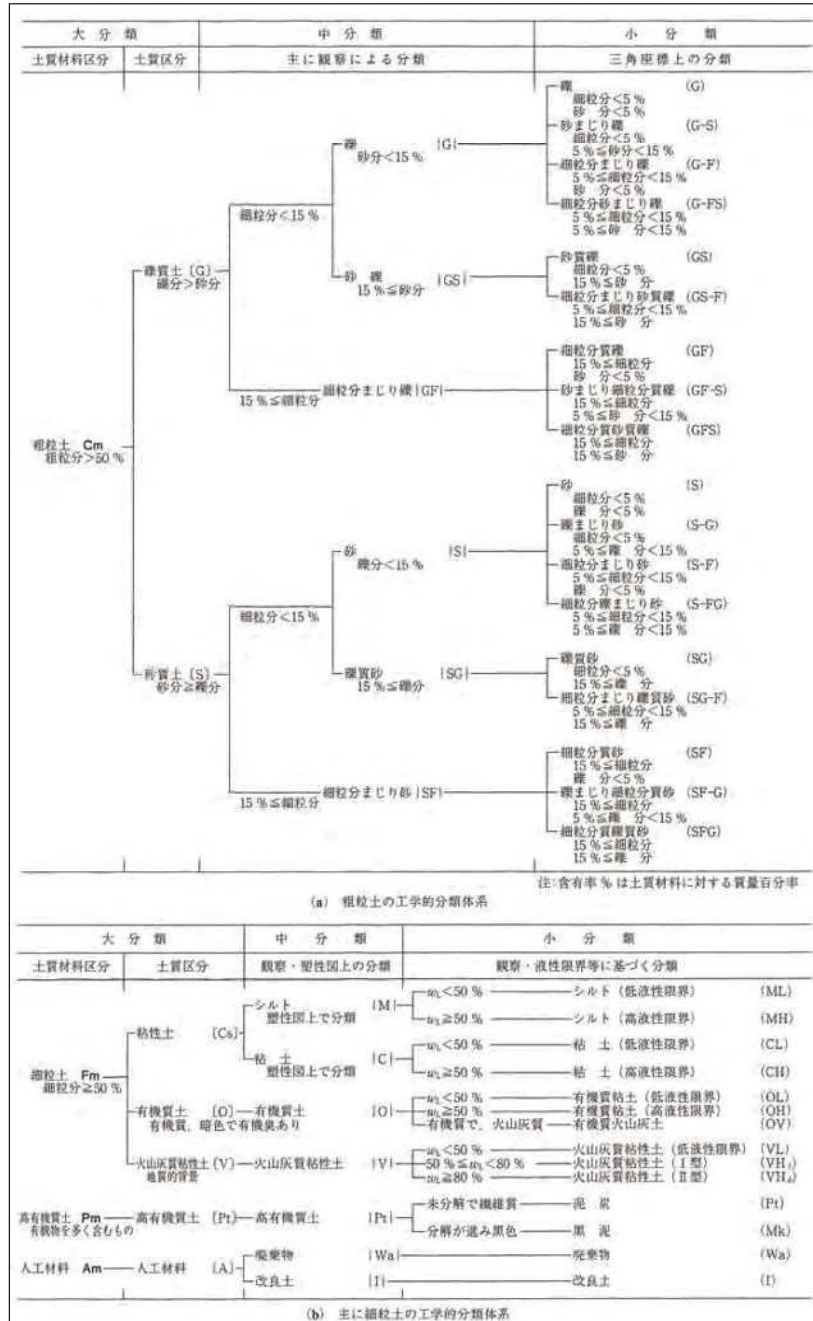


図 2.4.1 土質材料の工学的分類 (地盤材料試験の方法と解説:地盤工学会)

3. 地形地質概要

既存文献を収集検討し、地形概要、地質概要としてとりまとめる。

3.1 地形概要

調査地は西区役所の東方約 6.5 km、山陽自動車道「神戸西 IC」の近接地である。

六甲山地の西端より西神丘陵へ広がる山地部内であり、南西方へ徐々に標高が低くなる。これは六甲山地の隆起に伴う傾動運動の反映である。周囲はもともと標高 200-220m程度の山地部であったが、近年の開発造成により宅地化した地域が広がる。(図 3.1.1、図 3.1.2)

尚、宅地化された標高は 170m程度である。

西神丘陵は主に明石川水系による開析谷がみられ、図 3.1.3 には山地内にある小規模な沢筋が多数みられ、木津川へ注がれていたものと思われる。

図 3.1.4 に調査地周辺の断層系を示す。この図より、西の南北に通る高塚山断層、東に南西-北東に通る木見断層(図 3.2.1)に近い。また、図 3.2.1 には調査地付近に伏在すると思われる断層が南北にみられる。

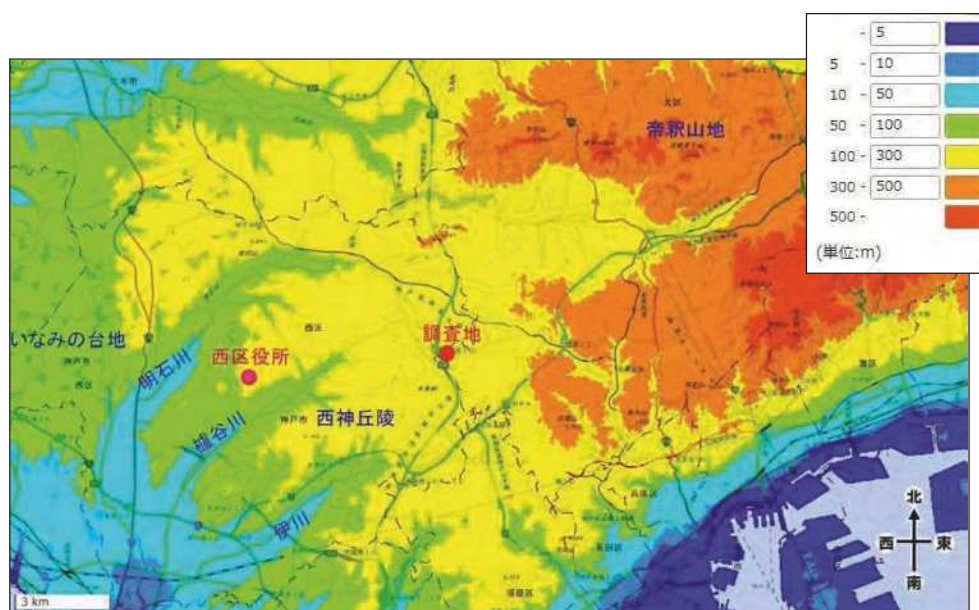


図 3.1.1 デジタル標高地形図(国土地理院・電子国土 web)

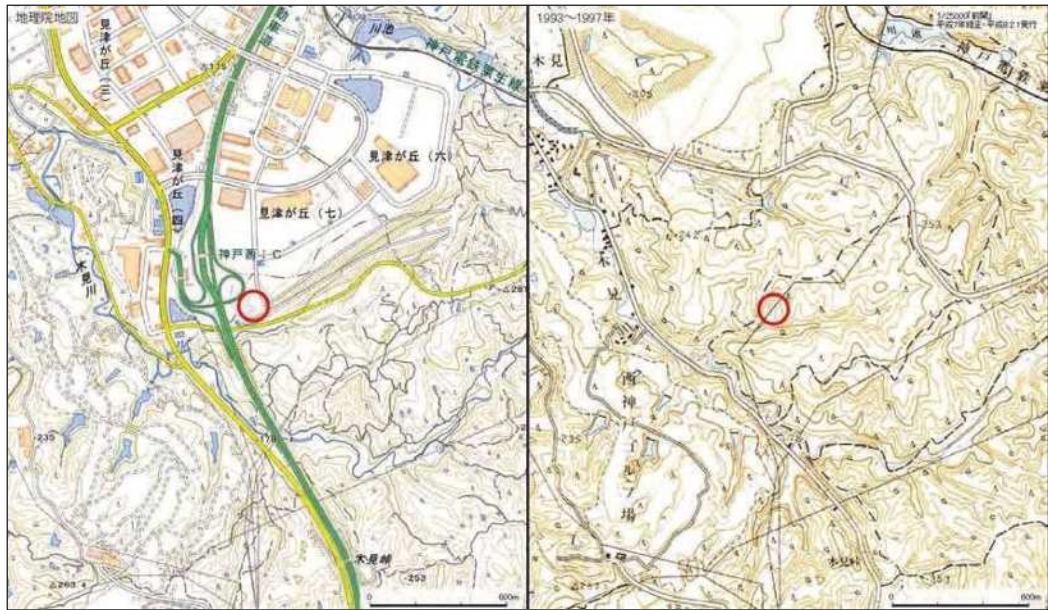


図 3.1.2 「今昔マップ on the web」より

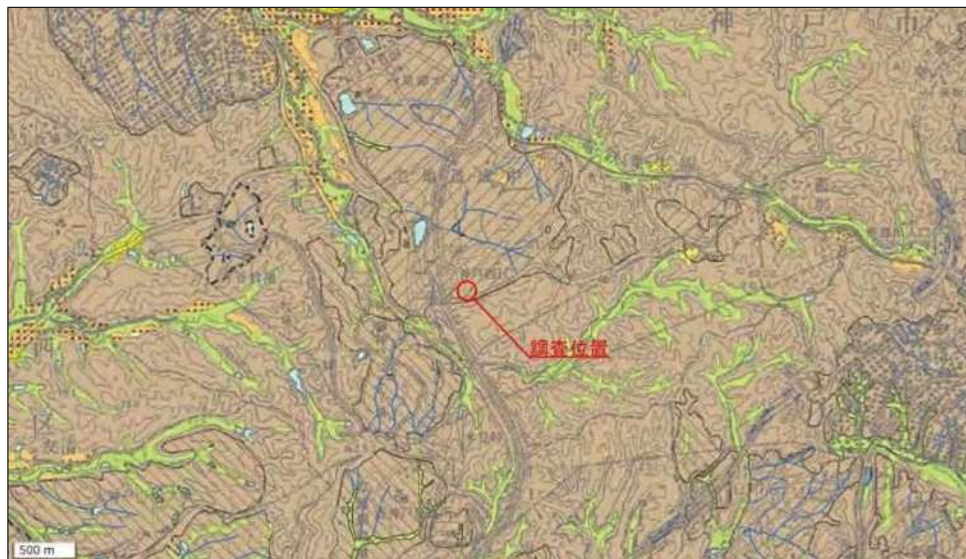


図 3.1.3 地形分類図(国土政策局)



図 3.1.4 調査地周辺の断層系

「神戸地域の地質 地域地質研究報告(5万分の1地質図幅)地質調査所 1983」

3.2 地質概要

六甲山系西端より西神丘陵にかけては新第三紀中新世の神戸層群が広がる。山地部を構成する基盤岩である。高塚山断層を境目に西方へは、第四紀更新世の大阪層群が神戸層群の上部に被覆している状態である。また、木津川などの河川沿いでは完新世の沖積層が分布している。

調査地周辺の神戸層群は藍那累層(Kai)と呼称され、岩質は砂岩・凝灰岩・礫岩及び泥岩からなる。

一方、大阪層群は非海成粘土・砂・礫・及び火山灰からなり、沖積層と同じく未固結な土砂である。

完新世の堆積物は礫、砂及びシルトからなる未固結な土砂からなる。段丘層は軟弱な沖積層と比べると固結力が高く、建物の支持地盤としてよく扱われる地層である。

また、神戸層群は溶岩が固まった花崗岩などと違い、土砂が長い年月かけ固まった堆積岩である。

表 3.2.1 に調査地周辺である神戸地域の地質総括表を示す。

表 3.2.1 神戸地域の地質総括表

「神戸地域の地質 地域地質研究報告(5万分の1地質図幅)地質調査所 1983」

地質年代		地質系統		主な地史
新 生 代	新 第 三 紀	完新世	沖積層(a)	沖積平野の形成
		第四紀 更新世 後期 中期 前期	低位段丘(Tl) 中位段丘(Tm) 高位段丘(Th) 大阪層群 { 上部亜層群(O ₃) 中部亜層群(O ₂) 下部亜層群(O ₁)	
中 生 代	白 垩 紀	中新世	神戸層群 { 淡河累層 { 上部(Kou) 下部(Kol) } 藍那累層(Kai) 吉川累層 { 上部(Kyu) 下部(Kyl) } 白川累層 { 上部(Ksu) 下部(Ksl) } 有野累層(Ka) 多井堆積層(Kt)	瀬戸内系火山岩の噴出 古神戸湖の時代
			六甲花崗岩(Rg) 土橋石英閃緑岩(Dq) 有馬層群 (Kgl, Tjt, Tht, Tzt) 布引花崗閃緑岩(Ng) 丹波層群(T)	第一瀬戸内海時代
新 古 生 代			基盤岩類	広島型花崗岩の進入 後期中生代火山岩類の 最盛活動期 宿家型花崗岩の進入 秩父地向斜時代

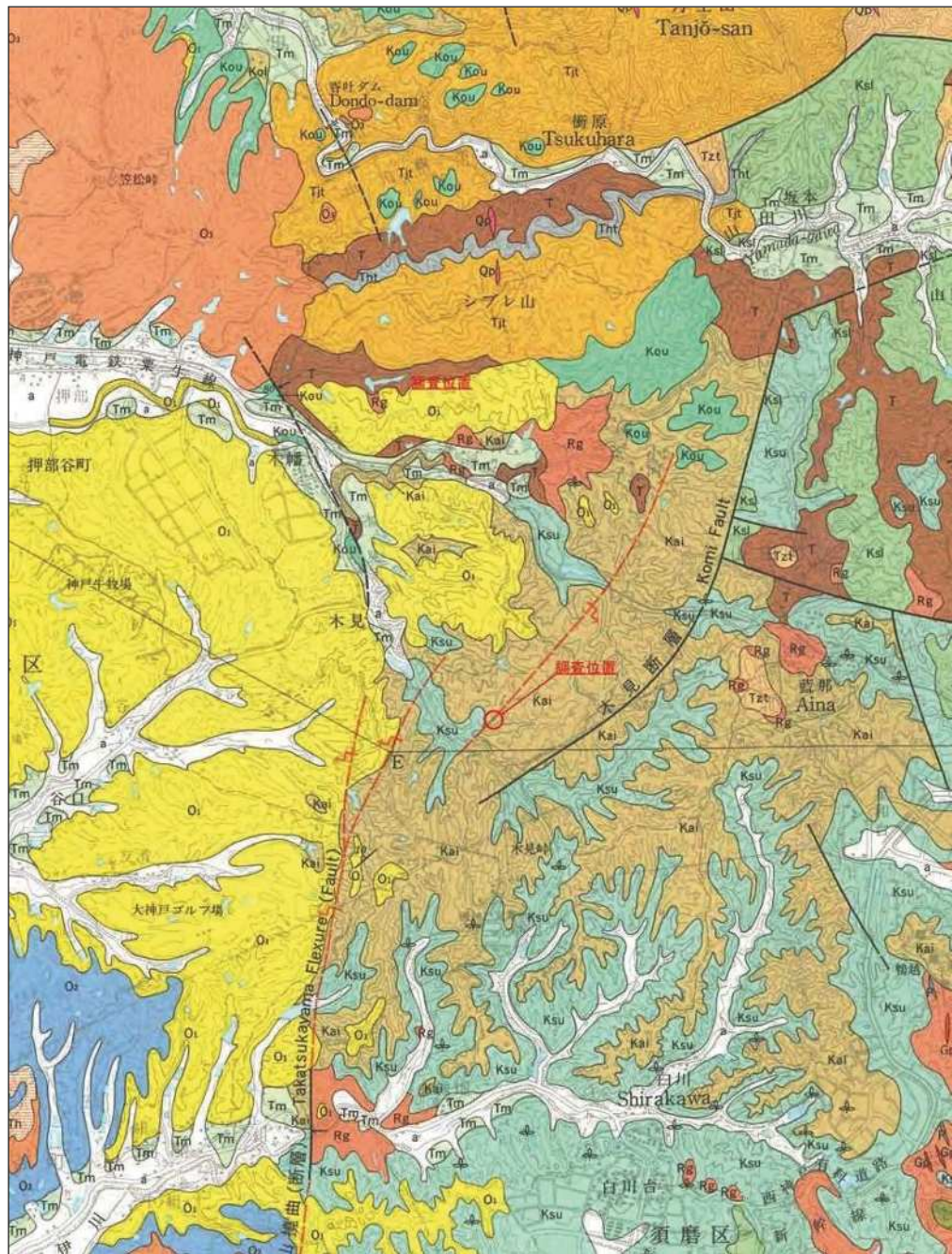


図 3.2.1 調査地周辺の地質図

「神戸地域の地質」

凡例

新第三紀 Neogene	第四紀 Quaternary	後期更新世 Pleistocene	埋立地 Reclaimed land				
	前期更新世 Pleistocene	沖積層 Alluvium	沖積層 Alluvium		礫・砂及び粘土 Gravel, sand and clay		
		低位段丘 Lower terrace	低位段丘 Lower terrace		礫及び砂 Gravel and sand		
	中更新世 Pleistocene	中位段丘 Middle terrace	中位段丘 Middle terrace		礫及び砂 Gravel and sand		
		高位(段丘)面(明美面) Higher terrace surface	高位(段丘)面(明美面) Higher terrace surface		大阪層群上部亜層群の堆積面 Depositional surface of the Upper Subgroup of the Osaka Group		
	上新世 Pliocene	大阪層群 Osaka Group	上部亜層群(明美層) Upper Subgroup (Meimi Formation)	上部亜層群(明美層) Upper Subgroup (Meimi Formation)		海成粘土・砂・礫及び火山灰 Marine clay, sand, gravel and volcanic ash	
			中部亜層群(明石層) Middle Subgroup (Akashi Formation)	中部亜層群(明石層) Middle Subgroup (Akashi Formation)		非海成粘土と砂礫層の互層、及び火山灰 Alternating beds of non-marine clay and sand & gravel, and volcanic ash	
			下部亜層群及び未区分大阪層群下部 Lower Subgroup and unclassified Osaka group (Lower)	下部亜層群及び未区分大阪層群下部 Lower Subgroup and unclassified Osaka group (Lower)		非海成粘土・砂・礫及び火山灰 Non-marine clay, sand, gravel and volcanic ash	
	中新世 Miocene	神戶層群 Kobe Group 宍粟(淡路)海成層(Sa) Area 白川(徳島)層群(Shirakawa) Area	淡河層群上部 Ogo Formation (upper)	淡河層群上部 Ogo Formation (upper)		凝灰岩・砂岩・泥岩及び礫岩 Tuff, sandstone, mudstone and conglomerate	
				淡河層群下部 Ogo Formation (lower)	淡河層群下部 Ogo Formation (lower)		
吉川層群上部 Yokawa Formation (upper)			吉川層群上部 Yokawa Formation (upper)		白川層群上部 Shirakawa Formation (upper)		凝灰岩・礫岩・砂岩及び泥岩 Tuff, conglomerate, sandstone and mudstone
			吉川層群下部 Yokawa Formation (lower)	吉川層群下部 Yokawa Formation (lower)		白川層群下部 Shirakawa Formation (lower)	
有野層群 Arino Formation			有野層群 Arino Formation		多井田層群 Taihata Formation		砂岩・泥岩・泥岩及び凝灰岩 Sandstone, conglomerate, mudstone and tuff
白堊紀 Cretaceous			白瀬川群 Arima Group	びん岩 Porphyrite		びん岩 Porphyrite	
				石英斑岩 Quartz porphyry		石英斑岩 Quartz porphyry	
				花崗斑岩 Granite porphyry		花崗斑岩 Granite porphyry	
				六甲花崗岩 Rokko Granite		黒雲母花崗岩 Biotite granite	
				土橋石英閃緑岩 Dobashi Quartz Diorite		細粒石英閃緑岩 Fine-grained quartz diorite	
	金剛童子浴岩 Kongodoji Lava			流紋岩 Rhyolite			
	丹生山凝灰角礫岩層 Tanjosan Tuff Breccia Formation			流紋岩質凝灰角礫岩及び溶結凝灰岩 Rhyolitic tuff breccia and welded tuff			
	備前砂質凝灰岩層 Tsukuhara Sandy Tuff Formation			砂質凝灰岩及び凝灰質泥岩 Sandy tuff and tuffaceous mudstone			
	玉瀬結晶質凝灰岩層 Tamaze Crystal Tuff Formation			流紋岩質溶結凝灰岩及び凝灰角礫岩 Rhyolitic welded tuff and tuff breccia			
	布引花崗閃緑岩 Numobiki Granodiorite			角閃石黒雲母花崗閃緑岩 Hornblende-biotite granodiorite			
古生代 Paleozoic	丹波層群 Tamba Group	粘板岩・頁岩及びチャート Claystone, shale and chert		粘板岩・頁岩及びチャート Claystone, shale and chert			

4.調査結果

4.1 ボーリング結果

本調査地の地盤構成の詳細は巻末の「ボーリング柱状図」「推定地層断面図」に示すとおりである。
各ボーリング地点で確認された地層は、盛土層～神戸層群(泥岩及び砂岩)である。

尚、標準貫入試験から得られた N 値は、砂質土や粘性土に対して表 4.1.1～表 4.1.2 の関係が示されており、当調査結果および考察の参考とする。

表 4.1.1 N 値と相対密度, セン断抵抗角との関係

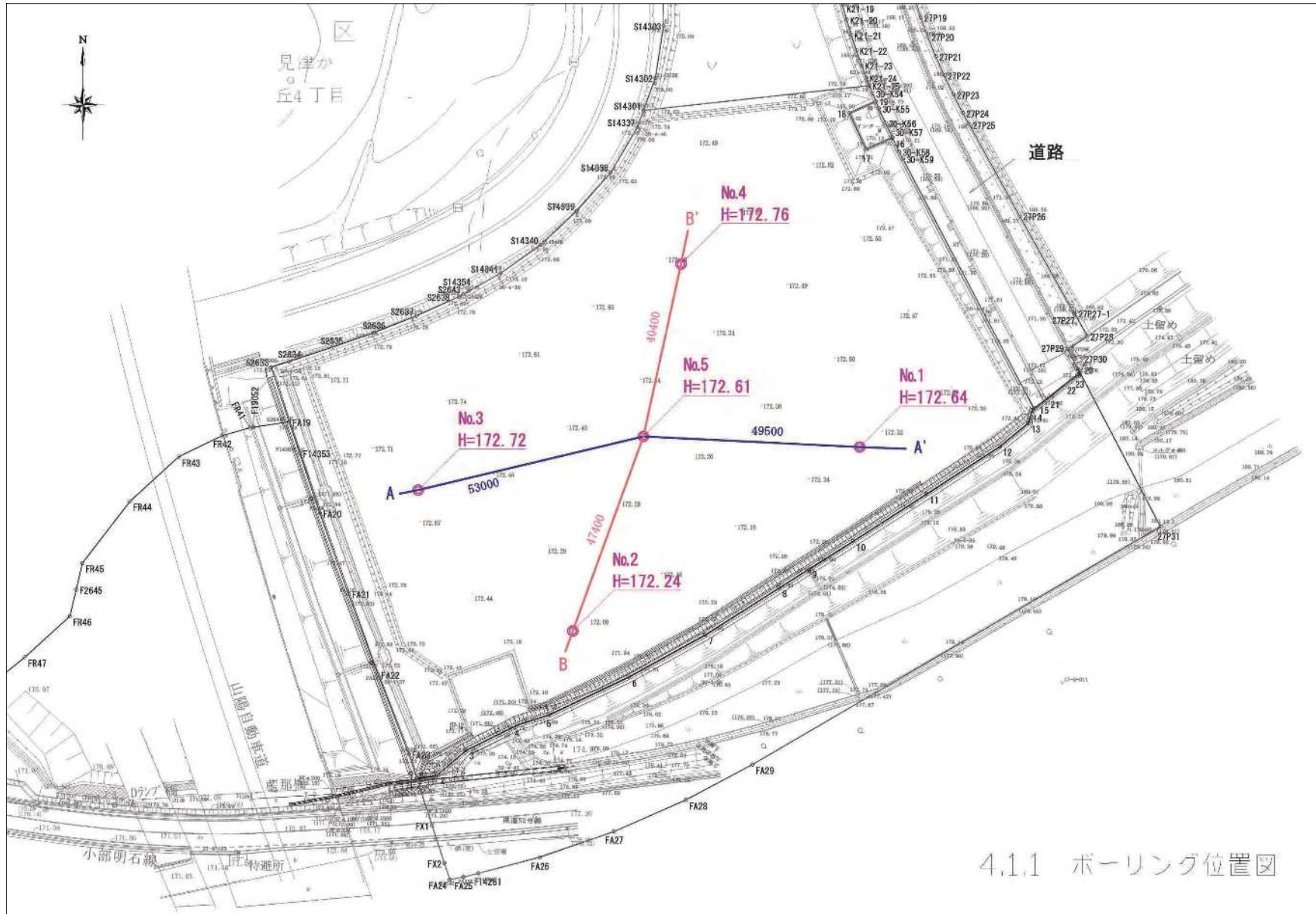
N 値	相対密度 (Terzaghi and Peck)	現場判別法
0～4	非常に緩い(very loose)	鉄筋が容易に手で貫入
4～10	緩い(loose)	ショベル(スコップ)で掘削可能
10～30	中位の(medium)	鉄筋を5ポンドハンマで打込み容易
30～50	密な(dense)	同上, 30 cm 程度貫入
>50	非常に密な(very dense)	同上, 5～6 cm 貫入, 掘削につるはし必要, 打込み時金属音

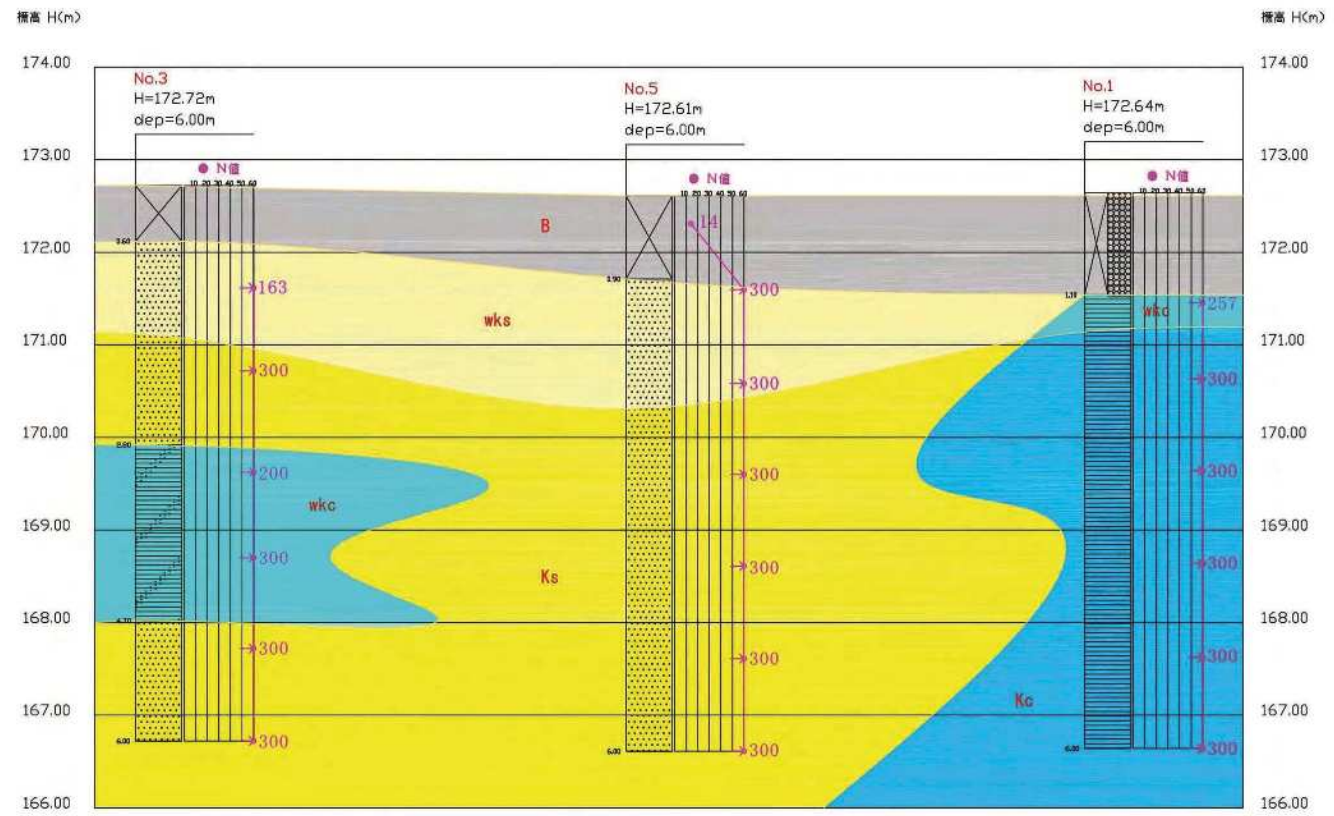
注) 鉄筋は $\phi 13$ mm

表 4.1.2 粘土のコンシステンシー, 一軸圧縮強さと N 値との関係

N 値	q_u (kN/m ²)	コンシステンシー
0～2	0.0～24.5	非常に柔らかい
2～4	24.5～49.1	柔らかい
4～8	49.1～98.1	中位の
8～15	98.1～196.2	硬い
15～30	196.2～392.4	非常に硬い
30～	392.4～	固結した

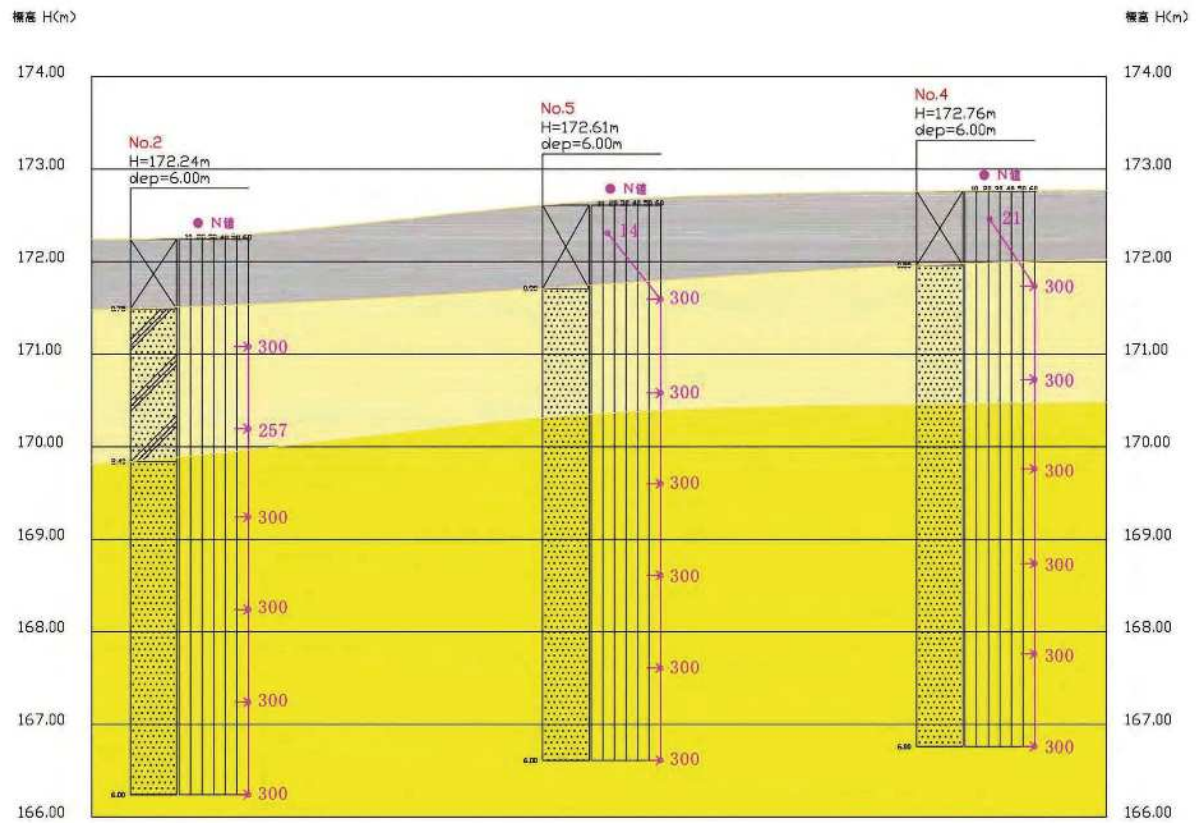
(地盤調査の方法と解説:地盤工学会)





地層名	土質・岩質名	地層記号	岩級区分	N値(平均N値)
盛土層	礫質土	B	-	14~21(17)
神戸層群	砂岩	wks	D	163~300(248)
		Ks	CL	300
	泥岩	wkc	D	200~300(227)
		Kc	CL	300

図4.1.1 推定地層断面A-A'
縮尺：横1/500 縦1/50



地層名	土質・岩質名	地層記号	岩級区分	N値(平均N値)
盛土層	礫質土	B	-	14~21(17)
神戸層群	砂岩	wks	D	163~300(248)
		Ks	CL	300
	泥岩	wkc	D	200~300(227)
		Kc	CL	300

図4.1.2 推定地層断面B-B'
縮尺：横1/500 縦1/50

盛土層(B)

層厚 0.60～1.10mで分布しており、土質は砂礫～粘土質砂よりなる。礫は泥岩片、砂岩片を主体とする。

N 値は 14～21、平均≒17 で「中位」相対密度を示す。

砂岩(wKs)

岩質は砂岩からなり、一部No.2 地点では泥質砂岩である。全体に風化が著しく、採取された試料は岩片状、砂状となる。色調は暗褐灰～淡緑灰を呈し、N 値は 163～300、平均≒248を示す。岩級区分としては D 級と推定する。

砂岩(Ks)

岩質は砂岩からなり、粒子は中砂を主体に細～粗砂を混入する。掘進中に 5～30 cm 程度の柱状で採取され、ハンマーの中打撃で折れる。貫入打撃により一部岩片状となるものの、大部分が貫入不能である。色調は暗青灰を呈し、N 値は 300 を示す。岩級区分としては CL 級と推定する。

泥岩(wKc)

No.1 の盛土層直下より GL-1.50m 付近までと、No.3 地点の GL-2.80～4.70m 間で確認されている。岩質は泥岩及び砂質泥岩からなり、水平方向の連続性は不良である。貫入打撃により岩片状となり、掘進中は 5～10 cm 程度の柱状コアとなるが、ハンマーの打撃で容易に崩れる。これらより岩級区分としては D 級と推定する。色調は灰～淡緑灰を呈し、N 値は 200～300、平均≒227 を示す。

泥岩(Kc)

No.1 地点で確認でき、岩質は泥岩からなる。コアは 15～40 cm の柱状で採取され、ハンマーの中打撃で折れる。一部 5m において貫入打撃により岩片状となるが、大部分が貫入不能である。岩級区分としては CL 級と推定する。色調は青灰～暗灰を呈し、N 値は 300 を示す。

表 4.1.3 ボーリングコア鑑定についての岩級等級区分基準

岩 級		特 徴
硬 岩	A	極めて新鮮なもので造岩鉱物及び粒子は風化、変質を受けていない。亀裂、節理はよく密着し、それらの面にそって風化の跡はみられないもの。 ハンマーによって打診すれば澄んだ音を出す。
	B	岩質堅硬で開口した（たとえ1mmでも）亀裂又は節理はなく、よく密着している。ただし造岩鉱物及び粒子は部分的に多少風化、変質が見られる。 ハンマーによって打診すれば澄んだ音を出す。
	C _H	造岩鉱物及び粒子は石英を除けば風化作用を受けてはいるが岩質は比較的堅硬である。一般に褐鉄鉱などによる変色、節理又はき裂の間の粘着力はわずかに減少しており、ハンマーの強打によって割れ目にそって岩塊が剥脱し、剥脱面には粘土物質の薄層が残留することがある。 ハンマーによって打診すれば少し濁った音を出す。
	C _M	造岩鉱物及び粒子は石英を除けば風化作用を受けて多少軟化しており、岩質も多少軟らかくなっている。節理又は亀裂の間の粘着力は多少減少しており、ハンマーの普通程度の打撃によって、割れ目にそって岩塊が剥脱し、剥脱面には粘土物質の層が残留することがある。 ハンマーによって打診すれば少し濁った音を出す。
軟 岩	C _L	造岩鉱物及び粒子は風化作用を受けて軟質化しており岩質も軟らかくなっている。節理又は亀裂の間の粘着力は減少しており、ハンマーの軽打によって割れ目にそって岩塊が剥脱し、剥脱面には粘土質物質が残留する。 ハンマーによって打診すれば濁った音を出す。
	D	造岩鉱物及び粒子は風化作用を受けて著しく軟質化しており岩質も著しく軟らかい。節理あるいは亀裂の間の粘着力はほとんどなく、ハンマーによって僅かな打撃を与えるだけでくずれ落ちる。 剥脱面には粘土質物質が残留する。 ハンマーによって打診すれば著しく濁った音を出す。

4.2 標準貫入試験結果

標準貫入試験は、調査深度 1m 毎に行うことを基本とした。標準貫入試験時に礫・玉石をたたいて対象地盤のN値を過大に評価してしまう場合がある。その場合は、除外或いは補正して評価するものとする。今回の調査においては玉石等の出現がなく、礫打ちによる過大な評価は認められていない。尚、岩盤は最大 N 値を 300 とした。

表 4.2.1 No.1 地点 標準貫入試験結果表

地層名	土質名	地層 記号	試験深度 (GL-m)	N値内訳(回/cm)				個数	最小値	最大値	N値
				0-10	10-20	20-30	合計				(平均値)
神戸層群	泥岩	wkc	1.00~1.08	60回/7cm	-	-	257	1	257	257	257
		Kc	2.00~2.02	60回/2cm	-	-	300	5	300	300	300
			3.00~3.00	貫入不能	-	-	300				
			4.00~4.00	貫入不能	-	-	300				
			5.00~5.03	60回/3cm	-	-	300				
			6.00~6.00	貫入不能	-	-	300				

表 4.2.2 No.2 地点 標準貫入試験結果表

地層名	土質名	岩級 区分	試験深度 (GL-m)	N値内訳(回/cm)				個数	最小値	最大値	N値
				0-10	10-20	20-30	合計				(平均値)
神戸層群	砂岩	wks	1.15~1.17	60回/2cm	-	-	300	2	257	300	278
			2.01~2.08	60回/7cm	-	-	257				
		Ks	3.00~3.00	貫入不能	-	-	300	4	300	300	300
			4.00~4.00	貫入不能	-	-	300				
			5.00~5.00	貫入不能	-	-	300				
			6.00~6.00	貫入不能	-	-	300				

表 4.2.3 No.3 地点 標準貫入試験結果表

地層名	土質名	地層	試験深度 (GL-m)	N値内訳(回/cm)				個数	最小値	最大値	N値
		記号		0-10	10-20	20-30	合計				(平均値)
神戸層群	砂岩	wks	1.05~1.16	51	9回/1cm	-	163	1	163	163	163
		Ks	2.00~2.00	貫入不能	-	-	300	1	1	300	300
	泥岩	wkc	3.05~3.14	60回/9cm	-	-	200	2	200	300	250
			4.00~4.04	60回/4cm	-	-	300				
	砂岩	Ks	5.00~5.00	貫入不能	-	-	300	2	300	300	300
			6.00~6.00	貫入不能	-	-	300				

表 4.2.4 No.4 地点 標準貫入試験結果表

地層名	土質名	地層	試験深度 (GL-m)	N値内訳(回/cm)				個数	最小値	最大値	N値
		記号		0-10	10-20	20-30	合計				(平均値)
盛土層	砂質土層	B	0.15~0.45	8	6	7	21	1	21	21	21
神戸層群	砂岩	wks	1.00~1.05	60回/5cm	-	-	300	2	300	300	300
			2.01~2.06	60回/5cm	-	-	300				
		Ks	3.00~3.00	貫入不能	-	-	300	4	300	300	300
			4.00~4.04	60回/4cm	-	-	300				
			5.00~5.00	貫入不能	-	-	300				
			6.00~6.00	貫入不能	-	-	300				

表 4.2.5 No.5 地点 標準貫入試験結果表

地層名	土質名	岩級	試験深度 (GL-m)	N値内訳(回/cm)				個数	最小値	最大値	N値
		区分		0-10	10-20	20-30	合計				(平均値)
盛土層	砂質土層	B	0.15~0.45	2	7	5	14	1	14	14	14
神戸層群	砂岩	wks	1.00~1.03	60回/3cm	-	-	300	2	300	300	300
			2.00~2.06	60回/6cm	-	-	300				
		Ks	3.00~3.02	60回/2cm	-	-	300	4	300	300	300
			4.00~4.00	貫入不能	-	-	300				
			5.00~5.00	貫入不能	-	-	300				
			6.00~6.00	貫入不能	-	-	300				

標準貫入試験の平均値は、以下の式を用いて N 値の単純平均値を低下させ、安全側に代表N値を算出した。その結果を表 4.2.6 に示す。

$\text{代表N値} = \text{平均N値} - (\text{標準偏差} / 2)$ <p>「土質データのバラツキと設計（土と基礎、1986.12）」を考慮</p>

表 4.2.6 各層の代表N値

地層名	土質名	地質記号	個数	最小値	最大値	平均値	標準偏差/2	代表平均N値
盛土層	礫質土層	B	2	14	21	17.5	-	17
神戸層群	砂岩	wks	7	163	300	274.2	26.0	248
		Ks	15	300	300	300	-	300
	泥岩	wkc	3	200	300	252.3	25.2	227
		Kc	5	300	300	300	-	300

※ 代表平均 N 値の小数点は切り捨てた。

5. 考 察

5.1 地質状況

もともと標高 200～220m程度の山地部を、標高 170m程度まで切土しており、造成時の現場発生土と思われる盛土層が上部に被覆している。神戸層群の地層は敷地全体に浅層地盤から出現している。表層の盛土層部は概ね 1.0m以下である。

神戸層群は砂岩及び泥岩からなり、敷地全体としては砂岩が優勢であり、一部、No.1 地点では泥岩が優勢で分布する。岩質は上部 1.50～2.50m付近まで軟質(D 級)であるが、それ以深は柱状となるコアでありやや硬質(CL 級)である。

調査結果に基づき、調査地の地質区分と特徴を一覧表にまとめた。(表 5.1.1)

表 5.1.1 調査地の地質区分と特徴

地層名	土質名	地層記号	岩級区分	N 値 (平均値)	土 質 の 特 徴
盛土層	礫・砂質土層	B	-	14～21 (17)	泥岩片、砂岩片よりなり、最大φ120mmの岩片を混入する。層厚0.60～1.10mで敷地全体に分布。
神戸層群	砂岩	wks	D	163～300 (248)	砂岩の風化であり、岩片状で採取され、一部砂状となるが非常に締まっている。細粒～中粒砂岩よりなる。暗褐灰～淡緑灰。
		Ks	CL	300	砂岩よりなる。大部分が貫入不能であり、一部は岩片状となる。掘進中は5～30cmの柱状コアとなる。ハンマーの中打撃で折れる。暗青灰。
	泥岩	wkc	D	200～300 (227)	泥岩、砂質泥岩よりなる。貫入打撃により岩片状となるが、掘進中は5～10cm程度の柱状コアとなる。ハンマーの打撃で容易に崩れる。灰～淡緑灰。
		Kc	CL	300	泥岩よりなる。No.1のみ分布。15～40cmの柱状で採取される。ハンマーの中打撃で折れる。青灰～暗灰。

地下水位は認められず。

5.2 地盤定数の提案

調査・試験結果に基づき、調査地における地盤定数について検討し、提案値を表 5.2.6 に示す。

提案値は、土質、N 値、文献値などから総合的に比較・検討したものである。以下に設計 N 値、単位体積重量、粘着力、内部摩擦角、変形係数について述べる。

(1) 設計 N 値

標準貫入試験の平均値は、表 4.2.2 で示したように N 値の単純平均値を低下させ、安全側に代表 N 値を算出した。代表 N 値を設計 N 値とする。

表 5.2.1 各地層の設計 N 値

地層名	土質名	地質記号	個数	最小値	最大値	平均値	標準偏差/2	設計 N 値
盛土層	礫質土層	B	2	14	21	17.5	-	17
神戸層群	砂岩	wks	7	163	300	274.2	26.0	248
		Ks	15	300	300	300	-	300
	泥岩	wkc	3	200	300	252.3	25.2	227
		Kc	5	300	300	300	-	300

(2) 単位体積重量 γ (kN/m³)

土砂における単位体積重量の提案値を、表 5.1.2 を参考に示す。

表 5.2.2 土砂における単位体積重量及び内部摩擦角、粘着力の文献値

種類	状態	単位体積重量 (kN/m ³)	せん断抵抗角 (度)	粘着力 (kN/m ²)	地盤工学会基準 ^{注2)}	
盛土	礫および礫まじり砂	締め固めたもの	20	40	0	{G}
	砂	締め固めたもの	20	35	0	{S}
		粒径幅の広いもの 分級されたもの	19	30	0	
	砂質土	締め固めたもの	19	25	30 以下	{SF}
	粘性土	締め固めたもの	18	15	50 以下	{M}, {C}
関東ローム	締め固めたもの	14	20	10 以下	{V}	
自然 地盤	礫	密実なものまたは粒径幅の広いもの	20	40	0	{G}
		密実でないものまたは分級されたもの	18	35	0	
	礫まじり砂	密実なもの	21	40	0	{G}
		密実でないもの	19	35	0	
	砂	密実なものまたは粒径幅の広いもの	20	35	0	{S}
		密実でないものまたは分級されたもの	18	30	0	
	砂質土	密実なもの	19	30	30 以下	{SF}
		密実でないもの	17	25	0	
	粘性土	固いもの (指で強く押し多少へこむ) ^{注1)}	18	25	50 以下	{M}, {C}
		やや軟らかいもの (指の中程度の力で貫入) ^{注1)}	17	20	30 以下	
		軟らかいもの (指が容易に貫入) ^{注1)}	16	15	15 以下	
	粘土およびシルト	固いもの (指で強く押し多少へこむ) ^{注1)}	17	20	50 以下	{M}, {C}
やや軟らかいもの (指の中程度の力で貫入) ^{注1)}		16	15	30 以下		
	軟らかいもの (指が容易に貫入) ^{注1)}	14	10	15 以下		
関東ローム		14	5 (φ)	30 以下	{V}	

注 1) ; N 値の目安は次のとおりである。

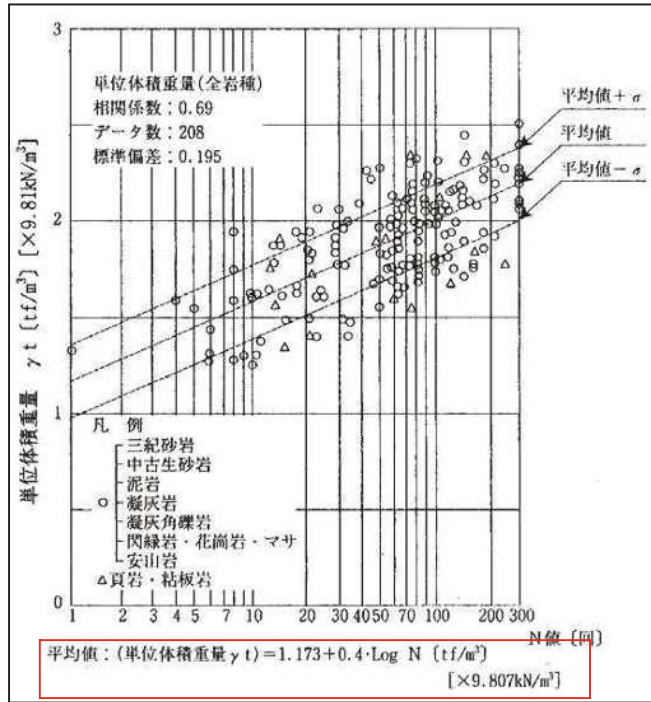
固いもの (N=8~15), やや軟らかいもの (N=4~8), 軟らかいもの (N=2~4)

注 2) ; 地盤工学会基準の記号は、およその目安である。

「道路土工 盛土工指針 P101 (社団法人: 日本道路協会 2010 年)」

盛土層 (B) は、「盛土—礫及び礫混じり砂—締め固めたもの」→20 (kN/m³)

表 5.2.3 岩盤における単位体積重量



「斜面上の深礎基礎設計施工便覧 P215」

泥岩及び砂岩は表 5.2.3 の式から求める。

砂岩 (wks) は 20.9 (kN/m³)

砂岩 (Ks) は 21.2 (kN/m³)

泥岩 (wkc) は 20.7 (kN/m³)

泥岩 (Kc) は 21.2 (kN/m³)

(3)粘着力 C (kN/m²)

土砂における粘着力 C の提案値を下記の式により求める。

N 値換算による粘性土の粘着力は、設計 N 値からの経験的な推定式である下式の下限值 C=6N を採用する。但し、これは粘性土での式であるため、砂質土層では一般的には C=0 を採用する。

$C = 6N \sim 10N \text{ (kN/m}^2\text{)}$
「道路土工 擁壁工指針 P64 (社団法人：日本道路協会 2012 年)」

当該地盤において盛土層 (B) は礫・砂質土層に含めるものとして、粘着力は 0 とした。

岩盤における粘着力は D~CL 級の N 値 300 以下の岩盤については表 5.2.4 から求める。

表 5.2.4 D~CL 級 強度定数(φ 及び C)の測定例

		砂岩・礫岩 深成岩類	安山岩	泥岩・凝灰岩 凝灰角礫岩	備考
粘着力 (kN/m ²)	換算 N 値と 平均値の関係	$15.2N^{0.327}$	$25.3N^{0.334}$	$16.2N^{0.606}$	
	標準偏差	0.218	0.384	0.464	・Log 軸上の値
せん断 抵抗角 (度)	換算 N 値と 平均値の関係	$5.10\text{Log}N$ +29.3	$6.82\text{Log}N$ +21.5	$0.888\text{Log}N$ +19.3	Log の底は 10
	標準偏差	4.40	7.85	9.78	

「NEXCO 設計要領 第二集 橋梁建設編 P4-10」

砂岩 wks は N 値=248 より、C=92.2(kN/m²)

砂岩 Ks は N 値=300 より、C=98.1(kN/m²)

泥岩 wkc は N 値=227 より、C=433.7(kN/m²)

泥岩 Kc は N 値=300 より、C=513.6(kN/m²)

(4)内部摩擦角 ϕ (°)

土砂のせん断抵抗角(内部摩擦角)は、次式を用いて N 値から算出する。

$$\phi = \sqrt{20N} + 15 \quad \dots \quad \text{建築基礎構造設計指針}$$

盛土層(B)は N=17 より、 $\phi = 33^\circ$

岩盤における内部摩擦角 ϕ (°)は表 5.2.4 から求める。

砂岩 wks は N 値=248 より、 $\phi = 41.5^\circ$

砂岩 Ks は N 値=300 より、 $\phi = 41.9^\circ$

泥岩 wkc は N 値=227 より、 $\phi = 21.3^\circ$

泥岩 Kc は N 値=300 より、 $\phi = 21.4^\circ$

(5) 変形係数 E_0

横方向の変形係数 E_b は経験的に $E_b = 0.7N$ (MN/m^2) となる式と相関関係があるとされている。

地盤の変形係数 E_0 を求めるには各種の方法があるが、表 5.2.5 に示すように平板載荷試験による方法が最も精度がよいものとされ、変形係数比 $\alpha = 1$ (常時) とされる。

すなわち、表 4.2.8 によると

$$\bullet E_0 = 4 \cdot E_b \quad \dots \quad \alpha = 4 \text{ (常時)}$$

$$\bullet E_0 = 1 \cdot E_v \quad \dots \quad \alpha = 1 \text{ (常時)}$$

ここに、 E_b : 孔内水平載荷試験による横方向の変形係数

E_v : 平板載荷試験による鉛直方向の変形係数

である。

尚、孔内水平載荷試験を実施していない場合は下式より推定することができる。

$$\bullet E_0 = 4E_b \quad (\text{MN}/\text{m}^2)$$

$$\bullet E_0 = 2800N \quad (\text{kN}/\text{m}^2) = 2.8N \text{ (MN}/\text{m}^2)$$

($E_b = 700N$, $\alpha = 4$ を考慮)

表 5.2.5 変形係数 E と地盤反力係数の換算係数 α

変形係数 E_0 の推定方法	地盤反力係数の換算係数 α	
	作用の組合せに地震の影響を含まない場合	作用の組合せに地震の影響を含む場合
直径 0.3m の剛体円板による平板載荷試験の繰返し曲線から求めた変形係数の 1/2	1	2
孔内水平載荷試験から求めた変形係数	4	8
供試体の一軸圧縮試験又は三軸圧縮試験から求めた変形係数	4	8
標準貫入試験の N 値より $E_0 = 2,800N$ で推定した変形係数	1	2

B' : 地盤反力係数の推定に用いる基礎の換算載荷幅 (m)

λ : 基礎の施工方法の影響を考慮する係数

「道路橋示方書IV下部構造編 P188(社団法人:日本道路協会 2017年)」

設計用 E_0

盛土層(B)は、 $E_0 = 2.8 \times 17 = 47.6$ (MN/m^2)

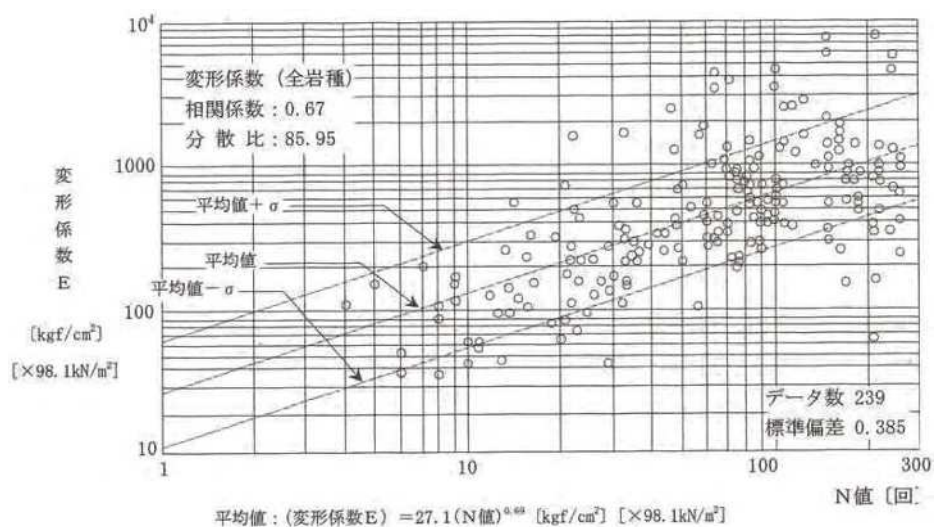


図 5.2.1 岩の変形係数の測定例

「NEXCO 設計要領 第二集 橋梁建設編 P4-13」

D～CL 級の岩の変形係数は図 5.2.1 の式、 $27.1 \times N^{0.69} \times 98.1$ (kN/m²) を採用する。

砂岩 wks は N 値=248 より、 $E_b = 119.3$ (MN/m²)

したがって、表 5.2.5 より $E_0 = 4 \times 119.3 = 477.2$ (MN/m²)

以下は表 5.2.6 にまとめる。

表 5.2.6 地盤定数一覧表

地層名	土質名	地質記号	代表N値	単位体積重量 γ_t (kN/m ³)	粘着力 c (kN/m ²)	内部摩擦角 ϕ (°)	変形係数 E_0 (MN/m ²)
盛土層	礫質土層	B	17	20	0	33	47.6
神戸層群	砂岩	wks	248	20.9	92.2	41.5	477.2
		Ks	300	21.2	98.1	41.9	544.0
	泥岩	wkc	227	20.7	433.7	21.3	448.8
		Kc	300	21.2	513.6	21.4	544.0

6. まとめ

6.1 ボーリング調査結果

ボーリング結果を基に調査地の地層構成をまとめ、表 6.1.1 に地層構成一覧表を示す。

表 6.1.1 調査地の地層構成一覧表

地層名	土質名	地層記号	岩級区分	N 値 (平均値)	土 質 の 特 徴
盛土層	礫・砂質土層	B	-	14~21 (17)	泥岩片、砂岩片よりなり、最大φ120mmの岩片を混入する。層厚0.60~1.10mで敷地全体に分布。
神戸層群	砂岩	wks	D	163~300 (248)	砂岩の風化であり、岩片状で採取され、一部砂状となるが非常に締まっている。細粒~中粒砂岩よりなる。暗褐灰~淡緑灰。
		Ks	CL	300	砂岩よりなる。大部分が貫入不能であり、一部は岩片状となる。掘進中は5~30cmの柱状コアとなる。ハンマーの中打撃で折れる。暗青灰。
	泥岩	wkc	D	200~300 (227)	泥岩、砂質泥岩よりなる。貫入打撃により岩片状となるが、掘進中は5~10cm程度の柱状コアとなる。ハンマーの打撃で容易に崩れる。灰~淡緑灰。
		Kc	CL	300	泥岩よりなる。No.1のみ分布。15~40cmの柱状で採取される。ハンマーの中打撃で折れる。青灰~暗灰。

調査地の地形・地質構成は、山地部を切土した開発造成地であり、表層は盛土層であり、材質は神戸層群の岩砕が多く混入している。

基盤は神戸層群であり泥岩及び砂岩からなり、N 値は 60 以上を示し硬質である。上部 1.50~2.50 m程度は貫入試験により岩片状となるため、岩級区分としては D 級とする。それ以深は CL 級とした。

地下水位は、全地点で認められていない。但し、雨天時は盛土層と地山の境目付近に帯水する可能性はある。

6.2 設計施工上の留意点

(1) 掘削区分について

盛土層(B)：礫混じり砂、砂礫からなる砂質土であるため、「砂質土：普通土」に判定した。

泥岩(Kc)及び砂岩層(Ks)：掘進中に10～30 cmの短柱状コア、貫入打撃では岩片状となるため、「軟岩 I：D級」と判定した。CL級は「軟岩 II」と判定した。

表 6.2.1 土および岩の分類表(近畿地方整備局 設計便覧)

名 称		説 明	摘 要		
A	B C				
土	礫質土	礫まじり土	礫の混入があつて掘削時の能率が低下するもの 礫の多い砂、礫の多い砂質土、礫の多い粘性土	礫(G) 礫質土(GF)	
		砂	バケツ等に山盛り形状になりにくいもの 海岸砂丘の砂 マサ土	砂(S)	
	砂質土及び砂	砂質土(普通土)	掘削が容易で、バケツ等に山盛り形状にし易く空げきの少ないもの 砂質土、マサ土 粒度分布の良い砂 条件の良いローム	砂(S) 砂質土(SF) シルト(M)	
		粘性土	粘性土	バケツ等に付着し易く空げきの多い状態になり易いもの、トラフィカビリティが問題となり易いもの ローム 粘性土	シルト(M) 粘性土(C)
			高含水比粘性土	バケツ等に付着し易く特にトラフィカビリティが悪いもの 条件の悪いローム 条件の悪い粘性土 火山灰質粘性土	シルト(M) 粘性土(C) 火山灰質粘性土(V) 有機質土(O)
岩	岩塊玉石	岩塊玉石	岩塊、玉石が混入して掘削しにくく、バケツ等に空げきのでき易いもの 岩塊、玉石は粒径7.5cm以上とし、まるみのあるものを玉石とする。	玉石まじり土、岩塊 岩塊起砕された岩ごろごろした河床	
		軟岩	I	第三紀の岩石で固結の程度が弱いもの 風化がはなはだしくきわめてもろいもの 指先で離し得る程度のもので、き裂の間隔は1～5cmくらいのもので、第三紀の岩石で固結の程度が良好なもの。 風化が相当進み多少変色を伴い軽い打撃で容易に割れるもの、離れ易いもので、き裂間隔は5～10cm程度のもの。	地山弾性波速度 700～2,800 m/sec
	II		凝灰質で固く固結しているもの。風化が目によって相当進んでいるもの。 き裂間隔が10～30cm程度で軽い打撃により離し得る程度、異質の硬い互層をなすもので層面を楽に離し得るもの。		
	硬岩	中硬岩	石灰岩、多孔質安山岩のように、特にち密でなくても相当の硬さを有するもの。風化の程度があまり進んでいないもの。 硬い岩石で間隔30～50cm程度のき裂を有するもの。	地山弾性波速度 2,000～4,000 m/sec	
硬岩		I	花崗岩、結晶片岩等で全く変化していないもの。き裂間隔が1m内外で相当密着しているもの。硬い良好な石材を取り得るようなもの。	地山弾性波速度 3,000m/sec以上	
	II	けい岩、チャートなどの石英質に富む岩質で最も硬いもの。風化していない新鮮な状態のもの。き裂が少なく、よく密着しているもの。			

(2) 基礎形式について

調査地点における基礎形式について代表的なものについて考察する。

支持層は建築物・構造物の用途や構造によって大きく左右される。その基礎形式について、また、施工時の留意点について考察する。

< 建築物基礎について >

支持地盤として考慮できるのは、盛土層以深の神戸層群の泥岩 (wKc)、砂岩 (wKs) であり、地層上位より $N > 60$ を示し、十分支持層として考慮できる。基礎工法としては直接基礎が考えられる。

表 6.2.2 に許容支持力度の目安と、表 6.2.3 に基礎形式の選定表を記す。

表 6.2.2 支持地盤の種類と許容支持力度 (常時値)

支持地盤の種類		許容鉛直支持力度 q_a (kN/m ²)	目安とする値	
			一軸圧縮強度 q_u (kN/m ²)	N 値
岩盤	亀裂の少ない均一な硬岩	1000	10000 以上	——
	亀裂の多い硬岩	600	10000 以上	——
	軟岩・土丹	300	1000 以上	——
礫層	密なもの	600	——	——
	密でないもの	300	——	——
砂質地盤	密なもの	300	——	30 ~ 50
	中位なもの	200	——	20 ~ 30
粘性土地盤	非常に堅いもの	200	200 ~ 400	15 ~ 30
	堅いもの	100	100 ~ 200	10 ~ 15

道路土工カルバート工指針「日本道路協会」

この表によると許容支持力は軟岩の場合、 $q_a = 300$ (kN/m²) となる。

表 6.2.3 基礎形式の適用性と目安

適用条件		基礎形式	直 接 基礎	打込み杭基礎				中継り杭基礎				鋼管ソイルセメント杭基礎	プレボーリング杭基礎	回 転 杭	場所打ち 杭基礎			深 礎 基礎						
				R C 杭	P H C 杭・ S C 杭	鋼管杭		PHC杭・SC杭		鋼管杭					最終打撃方式	噴出反撃方式	コンクリート打撃方式		最終打撃方式	噴出反撃方式	コンクリート打撃方式	オイルケーシング	リ バ ー ス	ア ー ス ド リ ル
						打撃工法	パイプロハンマ工法	最終打撃方式	噴出反撃方式	最終打撃方式	噴出反撃方式													
地盤条件	支持層までの状態	表層近傍または中間層に極軟弱層がある	△	○	○	○	○	○	○	○	○	○	○	○	○	○	○	○	○					
		中間層に極硬い層がある	△	△	△	△	○	○	○	○	○	○	○	○	○	○	△	○	×					
		中間層に きがある れ	れき径 50mm 以下	△	△	○	○	○	○	○	○	○	○	○	○	○	○	○	○	○				
			れき径 50~100mm	△	△	△	△	△	△	△	△	△	△	△	△	△	△	△	△	△				
			れき径 100~500mm	△	△	△	△	△	△	△	△	△	△	△	△	△	△	△	△	△				
	液状化する地盤がある	△	△	○	○	○	○	○	○	○	○	○	○	○	○	○	○	○	○					
	支持層の状態	深 度	5m未満	○	×	×	×	×	×	×	×	×	×	×	×	×	×	×	×	○				
			5~15m	△	○	○	○	○	○	○	○	○	○	○	○	○	○	○	△	○				
			15~25m	×	△	○	○	○	○	○	○	○	○	○	○	○	○	○	○	○				
			25~40m	×	×	○	○	○	○	○	○	○	○	○	○	○	○	○	△	△				
			40~60m	×	×	△	○	△	△	△	△	△	△	△	△	△	△	△	△	×				
			60m以上	×	×	×	△	△	×	×	×	×	×	×	△	△	△	△	×	×				
土 質		砂・砂れき (30SSA)	○	○	○	○	○	○	○	○	○	○	○	○	○	○	○	○	○					
		粘性土 (20SSA)	○	○	○	○	○	△	×	○	△	×	△	△	△	△	○	○	○					
		軟岩・土丹	○	×	×	○	△	△	×	○	△	×	△	△	△	△	○	○	○					
		硬岩	○	×	×	×	×	×	×	×	×	×	×	×	×	×	△	△	△					
地下水の状態	傾斜が大き、層面の凹凸が激しい等、支持層の位置が同一深度では無い可能性が高い	△	△	△	△	△	△	△	△	△	△	△	△	△	△	○	○	○						
	地下水位が地表面に近い	△	○	○	○	○	○	○	○	○	○	○	○	○	○	△	△	△						
	湧水量が極めて多い	△	○	○	○	○	○	○	○	○	○	○	△	△	△	△	△	×						
	地表より2m以上の埋込地下水	×	○	○	○	×	×	×	×	×	×	×	×	×	×	×	×	×						
支持形式	支持杭	○	○	○	○	○	○	○	○	○	○	○	○	○	○	○	○	○						
	摩擦杭	○	○	○	○	×	×	×	×	×	×	×	○	×	×	×	×	×						
施工条件	水上掘削	水深5m未満	△	○	○	○	△	△	△	△	△	△	△	×	○	×	×	×						
		水深3m以上	×	△	△	○	△	△	△	△	△	△	△	△	×	×	×	×						
	作業空間が狭い	○	△	△	△	△	△	△	△	△	△	△	△	△	△	△	△	○						
	USO OBS	斜杭の施工	△	○	○	○	×	×	×	×	×	×	×	×	×	○	×	×	×					
有害ガスの影響		△	○	○	○	○	○	○	○	○	○	○	○	○	○	○	○	○						
OBS OBS	振動騒音対策	○	×	×	×	△	△	○	○	△	○	○	○	○	○	○	○	○						
	隣接構造物に対する影響	○	×	×	△	△	○	○	△	○	○	○	○	○	○	○	○	△						

○：適用性が高い △：適用性がある ×：適用性が低い

道路土工擁壁工指針「日本道路協会」

施工上の留意点としては、神戸層群の泥岩(wKc)、砂岩(wKs)は地層上位より固結しており非常に硬い。貫入試験で岩片状となるが、掘削の難易性が考えられる。

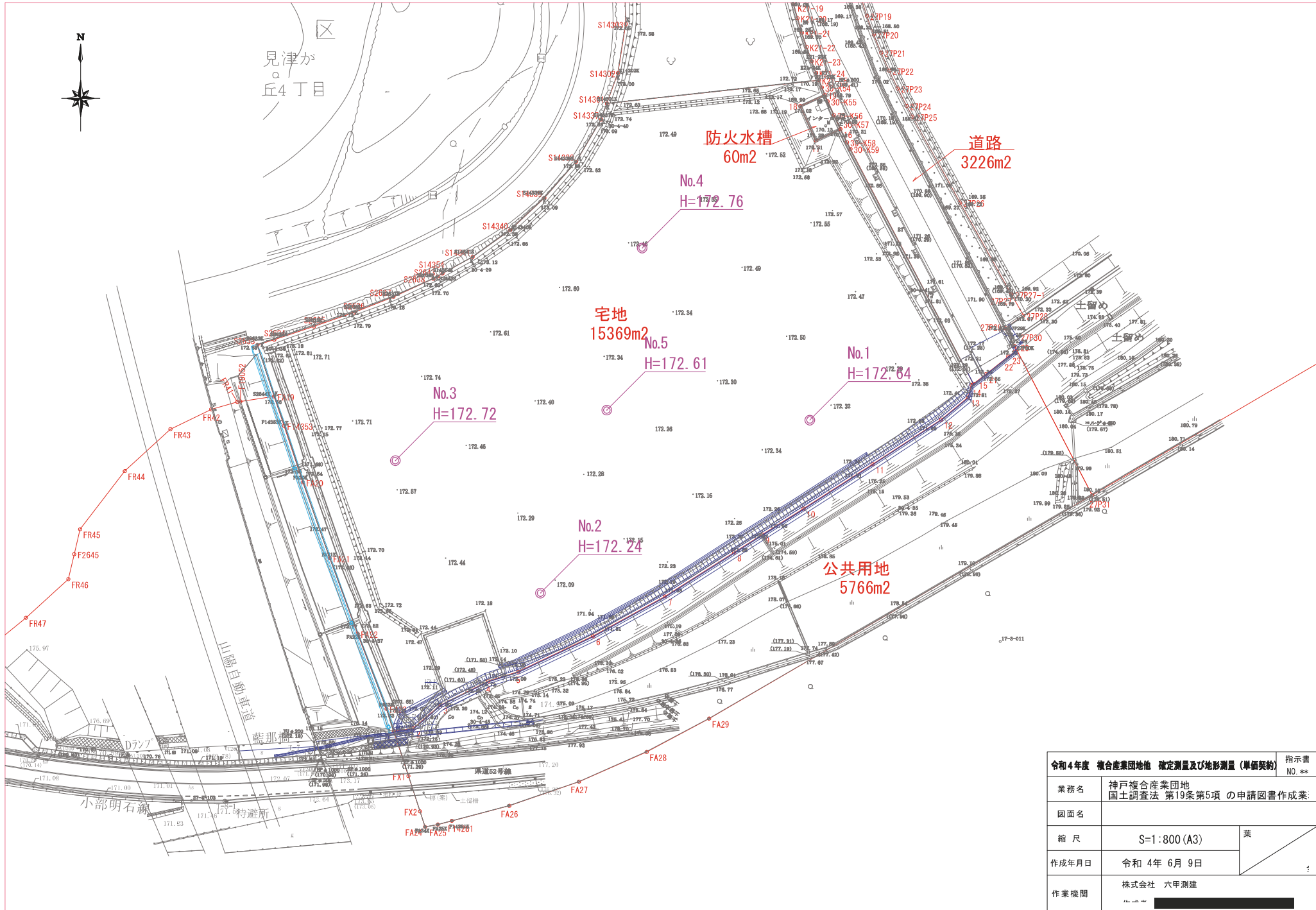
地下水位は認められていないが、雨天時は盛土層(B)との境目付近に溜まる可能性が考えられる。

- 以上 -

調査位置平面図



見津が
丘4丁目



令和4年度 複合産業団地地 確定測量及び地形測量 (単価契約)		指示書 NO.**
業務名	神戸複合産業団地 国土調査法 第19条第5項 の申請図書作成業	
図面名		
縮尺	S=1:800 (A3)	業
作成年月日	令和 4年 6月 9日	
作業機関	株式会社 六甲測建	

ボーリング柱状図

ボーリング柱状図

調査名 (仮称) 第2学校給食センター地質調査業務

ボーリングNo.									
----------	--	--	--	--	--	--	--	--	--

事業・工事名

シートNo.

ボーリング名	No.2		調査位置	神戸市西区見津が丘7丁目 (神戸テクノ・ロジスティックパーク内)			北緯	34° 43' 39.19"			
発注機関	一般財団法人 神戸住環境整備公社			調査期間	2023年2月13日～ 年 月 日			東経	135° 5' 12.57"		
調査業者名	株式会社トクナガエンジニアリング 電話 (078-651-3136)		主任技師	[]		現場代理人	[]		ボーリング責任者	[]	
孔口標高	H +172.24m	角	180° 上 90° 下 0°	方	北 0° 270° 西 180° 南 90° 東	地盤勾配	水平 0°	使用機種	試錐機 扶桑工業製KR100	ハンマー 落下用具 ポンプ	半自動モンケン
総掘進長	6.00m	度		向				エンジン	ヤンマーTF120V		扶桑工業製V6

標尺	標高	層厚	深度	柱状	土質	色	相対	相対	記	孔内水位 m / 測定月日	標準貫入試験						原位置試験 深度 m	試験名 および結果	試料採取 深度 m	採取 番号	室内試験 ()	掘進 月 日				
											10cm毎の 打撃回数		打撃 回数 / 貫入量 cm	N 値												
											0	10		20	30	40							50	60		
	171.49	0.73	0.73		盛土	灰			粘土質砂による盛土 細砂を主体に泥岩片、砂岩片を混入		1.15	60	60													
1					泥質砂岩	緑灰色	非常に密		基盤岩の風化 細粒砂岩であり全体に粘土分混入し固結している 部分的に5~10cmの柱状となるD級		1.17	2	2	60.0												
2	169.84	1.63	2.40								2.01	60	60	57.0												
											2.08	7	7													
3											3.00	60	60	60.0												
					砂岩	暗青灰	非常に密		3~20cmの柱状で採取される コブはハンマーの打撃で容易に折れる 中粒砂岩より粗砂及び5.25mm付近にφ30mmの亜円礫を混入 C級		3.00	0	0	60.0												
4											4.00	60	60	60.0												
											4.00	0	0	60.0												
5											5.00	60	60	60.0												
											5.00	0	0	60.0												
	168.21	3.60	6.00								6.00	60	60	60.0												
											6.00	0	0	60.0												

ボーリング柱状図

調査名 (仮称) 第2学校給食センター地質調査業務

ボーリングNo.									
----------	--	--	--	--	--	--	--	--	--

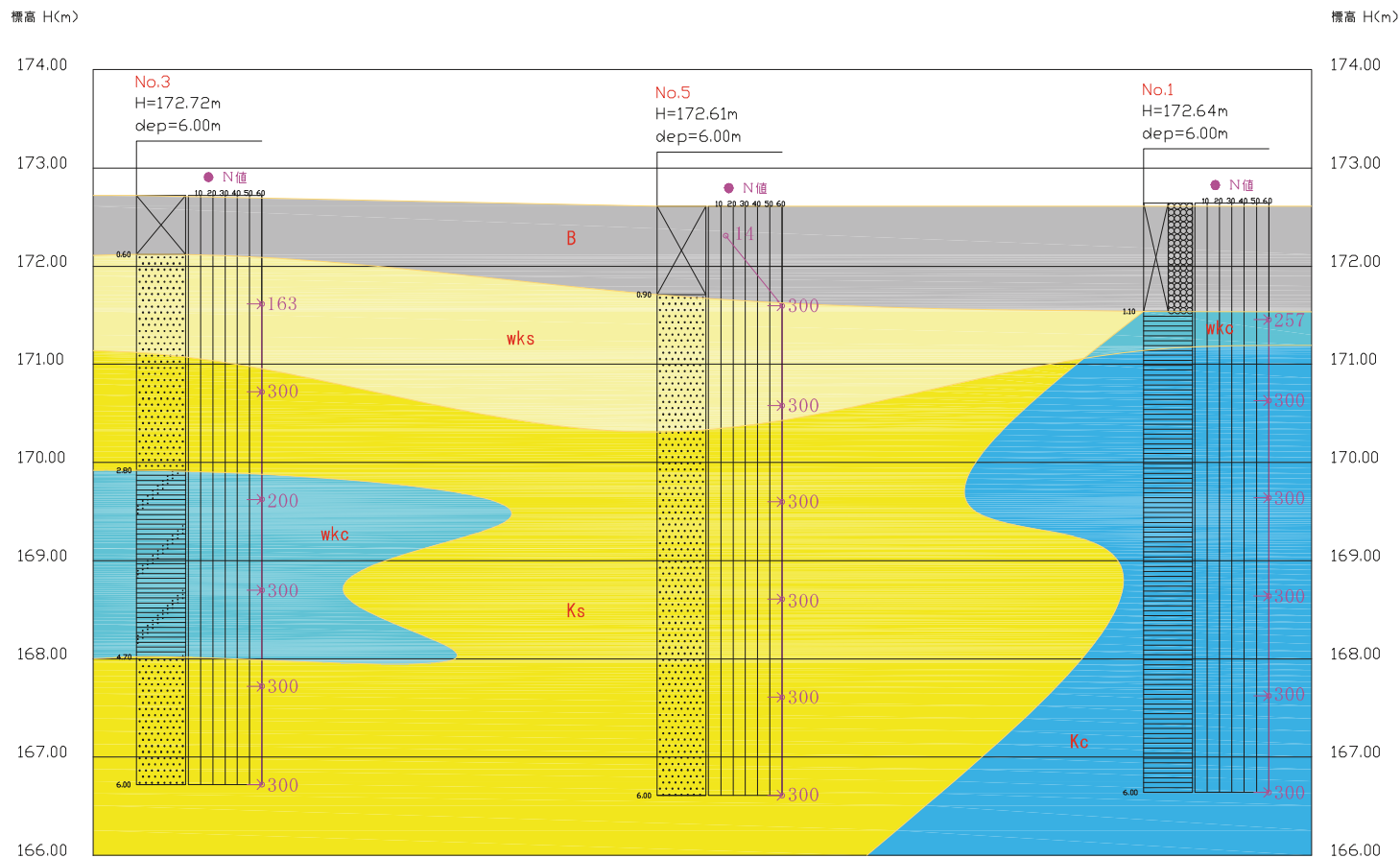
事業・工事名

シートNo.

ボーリング名	No.5		調査位置	神戸市西区見津が丘7丁目 (神戸テクノ・ロジスティックパーク内)			北緯	34° 43' 40.29"		
発注機関	一般財団法人 神戸住環境整備公社			調査期間	2023年2月14日～ 年 月 日			東経	135° 5' 13.21"	
調査業者名	株式会社トクナガエンジニアリング 電話 (078-651-3136)		主任技師	[]		現場代理人	[]		ボーリング責任者	[]
孔口標高	H +172.61m	角 上 180° 下 0°	方 北 0° 西 270° 南 180° 東 90°	地盤勾配 鉛直 90° 水平 0°	使用機種	試錐機	扶桑工業製KR100		ハンマー落下用具	半自動モンケン
総掘進長	6.00m		度	向	エンジン		ヤンマーTF120V		ポンプ	扶桑工業製V6

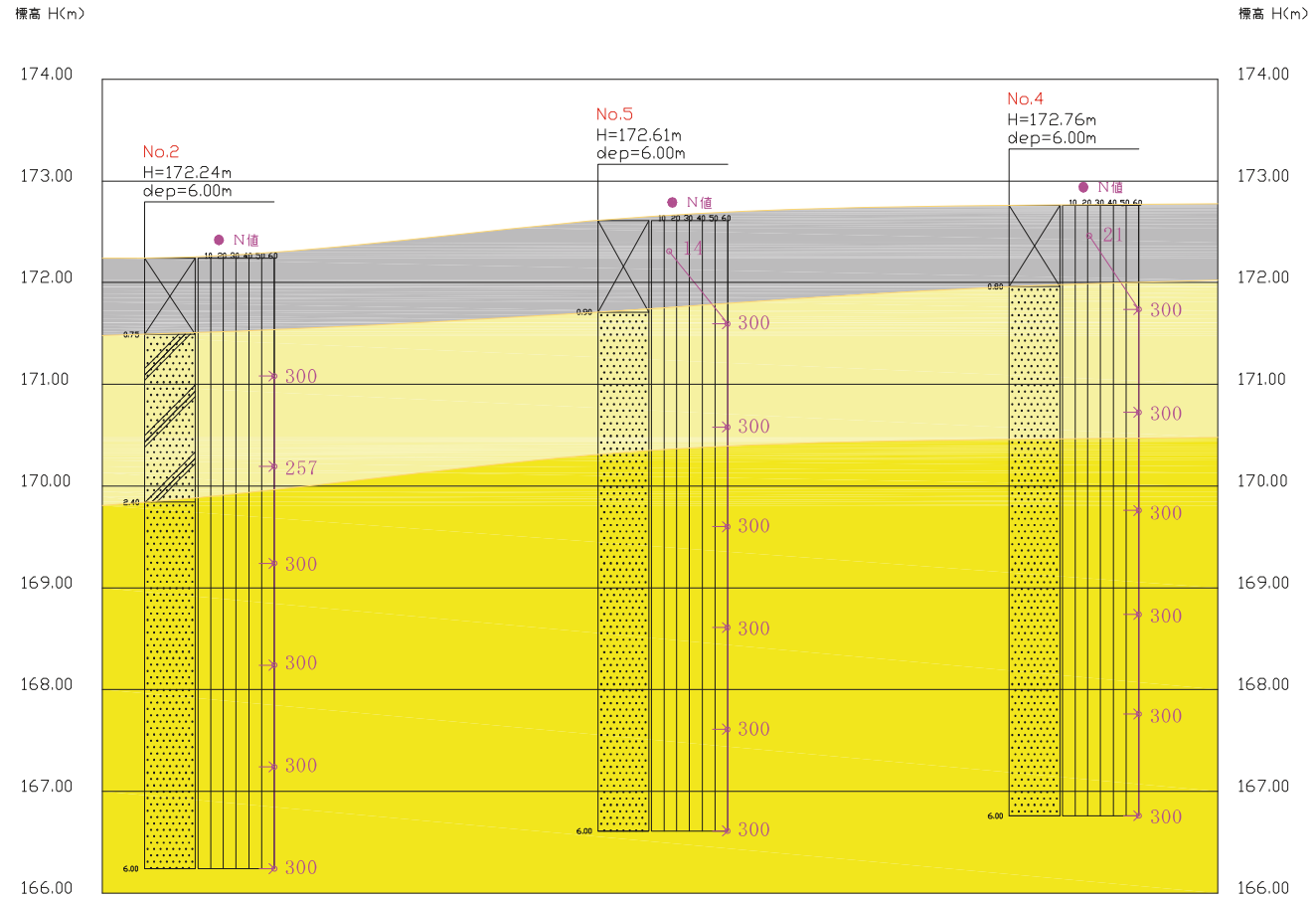
標尺	標高	層厚	深度	柱状	土質	色	相対	相対	記	孔内水位 m / 測定月日	標準貫入試験				N 値 - ○ -	原位置試験 深度 m	試験名 および結果	試料採取 深度 m	採取 番号	採取 方法	室内試験 ()	掘進 月 日
											10cm毎の 打撃回数	打撃回数 / 貫入量	cm	cm								
	171.71	0.90	0.90	盛土	盛土	灰～暗 褐色	中位		泥岩片、砂岩片を混入した硬混じり粘土質砂	0.15	2	7	5	14	14.0							
1										0.45	5	5	5	30	60.0							
										1.03	3			3	60.0							
2										2.00	60			60	60.0							
										2.06	6			6	60.0							
3										3.00	60			60	60.0							
										3.02	2			2	60.0							
4										4.00	60			60	60.0							
										4.00	0			0	60.0							
5										5.00	60			60	60.0							
										5.00	0			0	60.0							
	166.61	5.10	6.00							6.00	60			60	60.0							
										6.00	0			0	60.0							

推定地層断面図



推定地層断面A-A'

縮尺：横1/500 縦1/50



地層名	土質・岩質名	地層記号	岩級区分	N値(平均N値)
盛土層	礫質土	B	-	14~21(17)
神戸層群	砂岩	wks	D	163~300(248)
		Ks	CL	300
	泥岩	wkc	D	200~300(227)
		Kc	CL	300

推定地層断面B-B'

縮尺：横1/500 縦1/50

現場記録写真

No.1



作業前



全景



標準貫入試験



残尺



検 尺



作 業 後

No.2



作業前



全景



標準貫入試験



残尺



検 尺

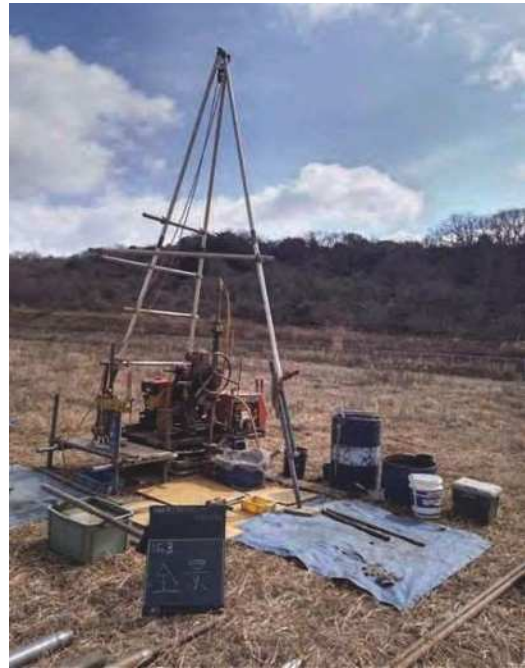


作 業 後

No.3



作業前



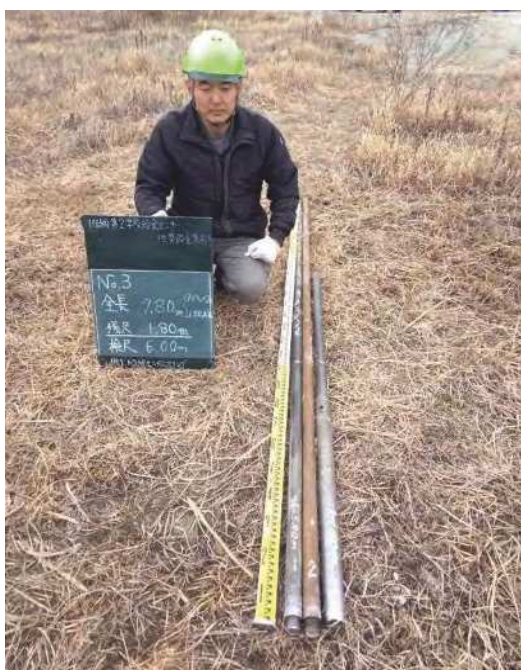
全景



標準貫入試験



残尺



検 尺



作 業 後



特装車運搬状況

No.4



作業前



全景



標準貫入試験



残尺



検 尺



作 業 後

No.5



作業前



全景



標準貫入試験



残 尺



検 尺



作 業 後