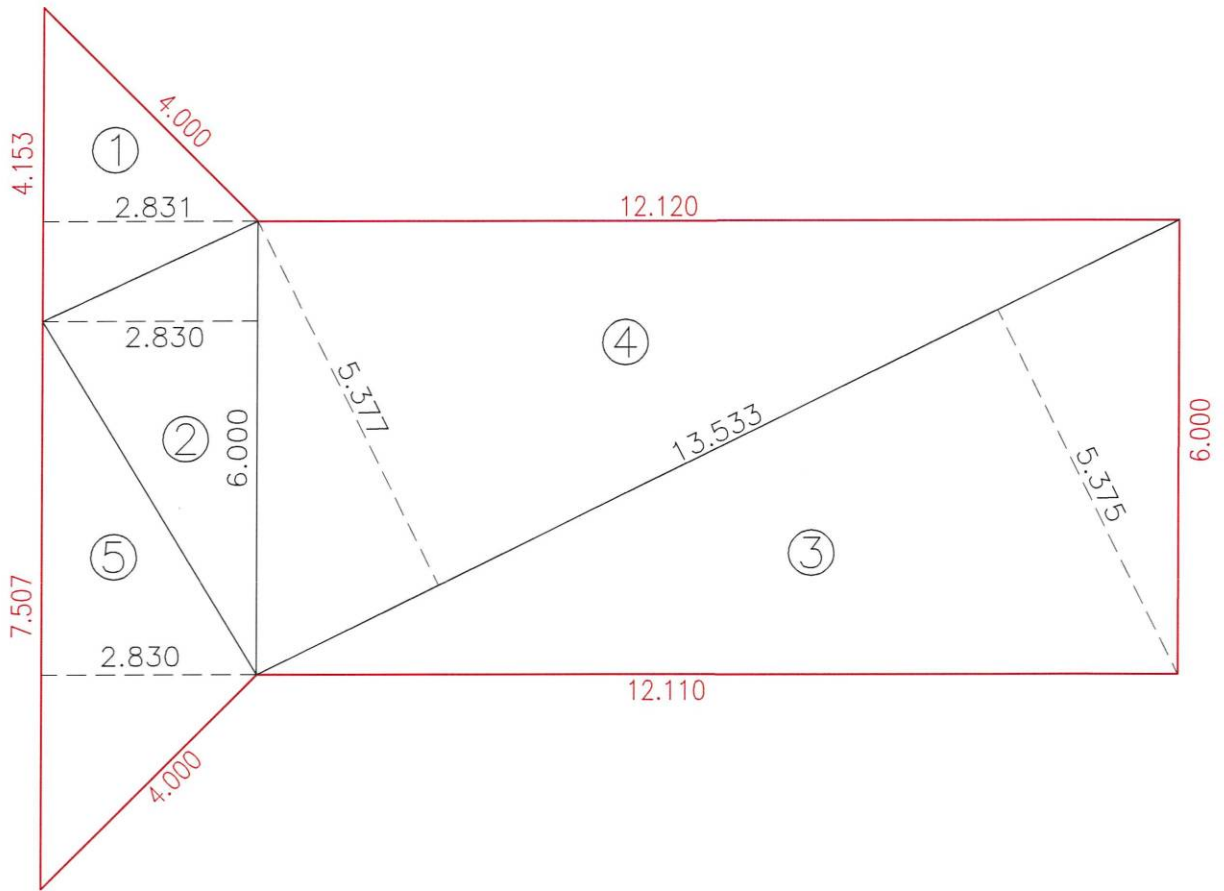


[位置指定]H25-018-3

・表示内容は指定申請時のものであり、現況と相違している場合があります。
 ・実際の幅員、延長が指定と異なる場合、復元等が必要となりますので、窓口でご相談下さい。
 ・指定区域の一部が廃止済の場合がありますので、ご注意ください。

道路求積図 1:100



No.	底辺	高さ	面積
1	4.153	2.831	11.7571
2	6.000	2.830	16.9800
3	13.533	5.375	72.7399
4	13.533	5.377	72.7669
5	7.507	2.830	21.2448
合計			195.4887
1/2			97.7444
面積			97.74

・表示内容は指定申請時のものであり、現況と相違している場合があります。
 ・実際の幅員、延長が指定と異なる場合、復元等が必要となりますので、窓口でご相談下さい。
 ・指定区域の一部が廃止済の場合がありますので、ご注意ください。