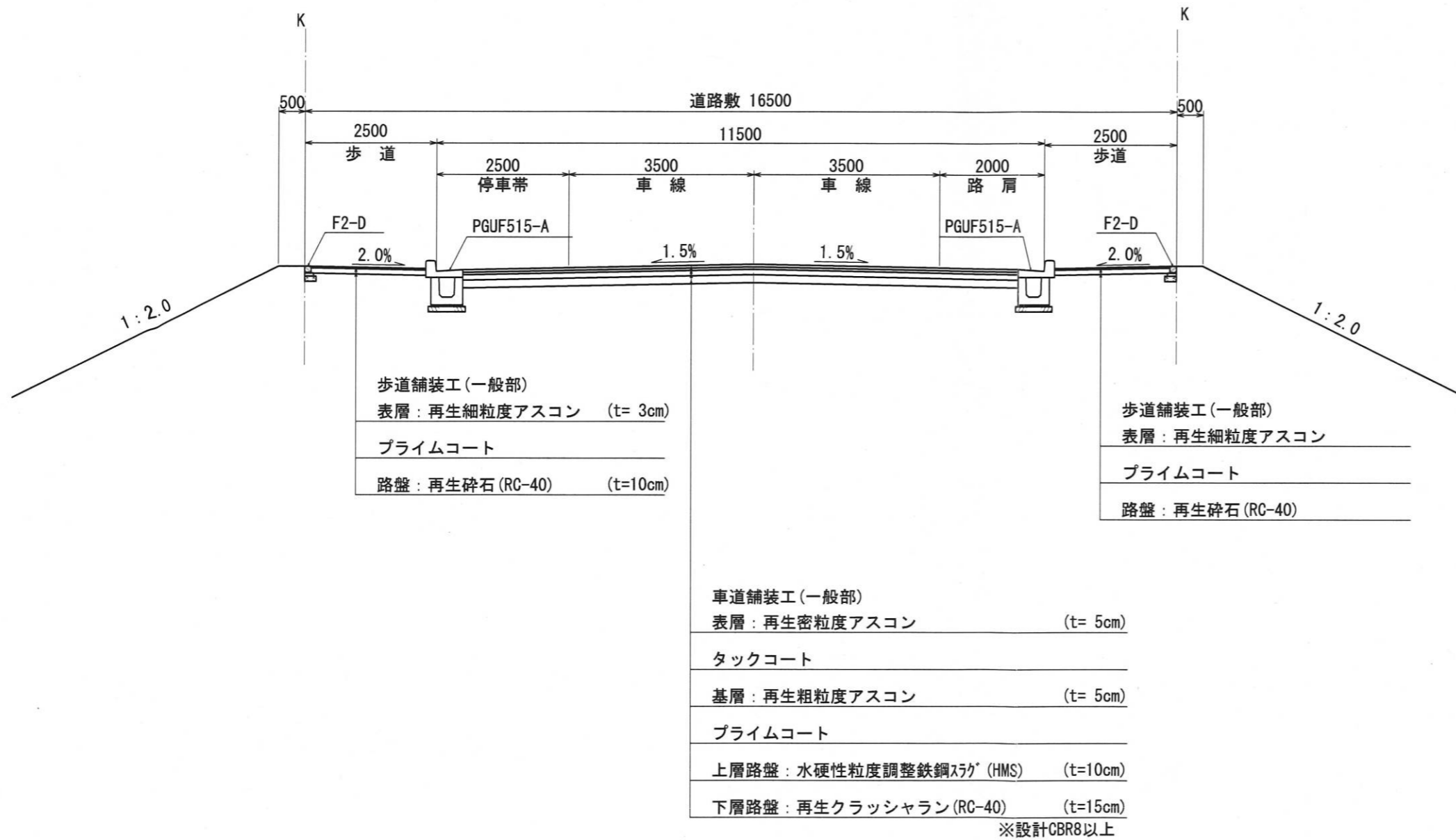


・表示内容は指定申請時のものであり、現況と相違している場合があります。
 ・実際の幅員、延長が指定と異なる場合、復元等が必要となりますので、窓口でご相談下さい。
 ・指定区域の一部が廃止済の場合がありますので、ご注意ください。

標準横断面図

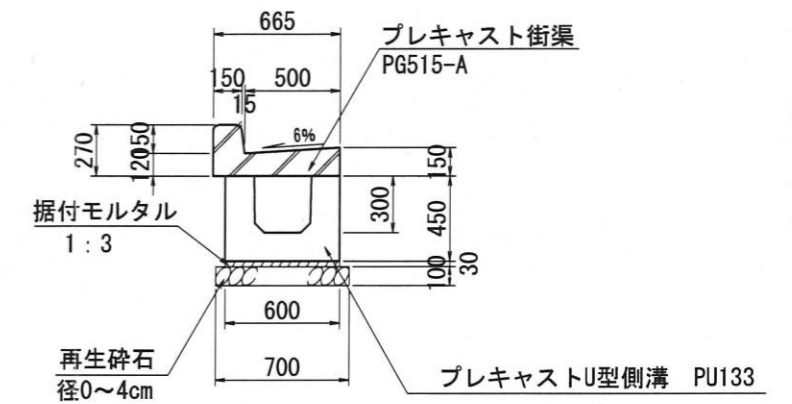
S=1:50



構造図

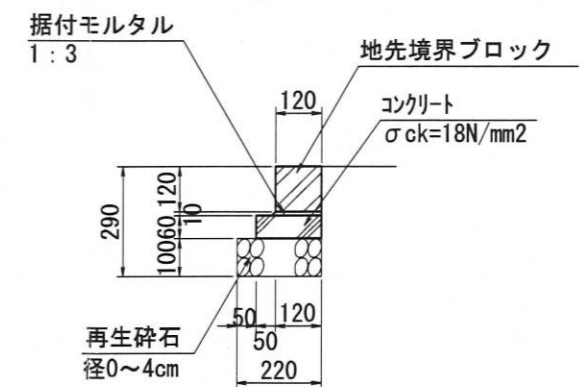
PGUF515-A

S=1:20



F2-D

S=1:10



・表示内容は指定申請時のものであり、現況と相違している場合があります。
 ・実際の幅員、延長が指定と異なる場合、復元等が必要となりますので、窓口でご相談下さい。
 ・指定区域の一部が廃止済の場合がありますので、ご注意ください。