

資料 3

第 8 号議案

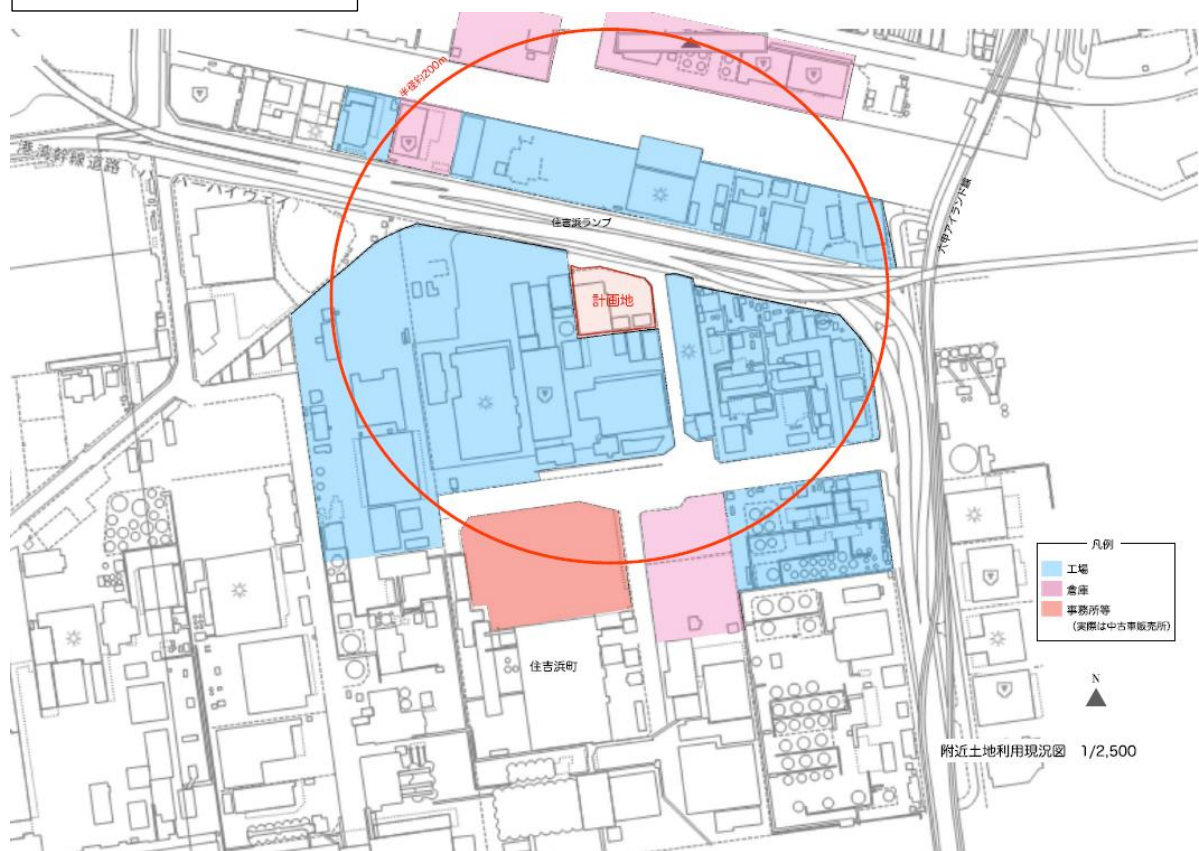
一般廃棄物処理施設の敷地の位置について 参考資料
(東灘区住吉浜町)

1. 一般廃棄物処理施設の概要	1
・土地利用現況図	1
・事業場内の配置図	2
・一般廃棄物処理施設の位置、用途地域及び搬入・搬出ルート	2
・事業区域の写真	3、4
・処理工程図	5
2. 生活環境影響調査結果の概要	6、7
3. 同意等の取得状況について	8

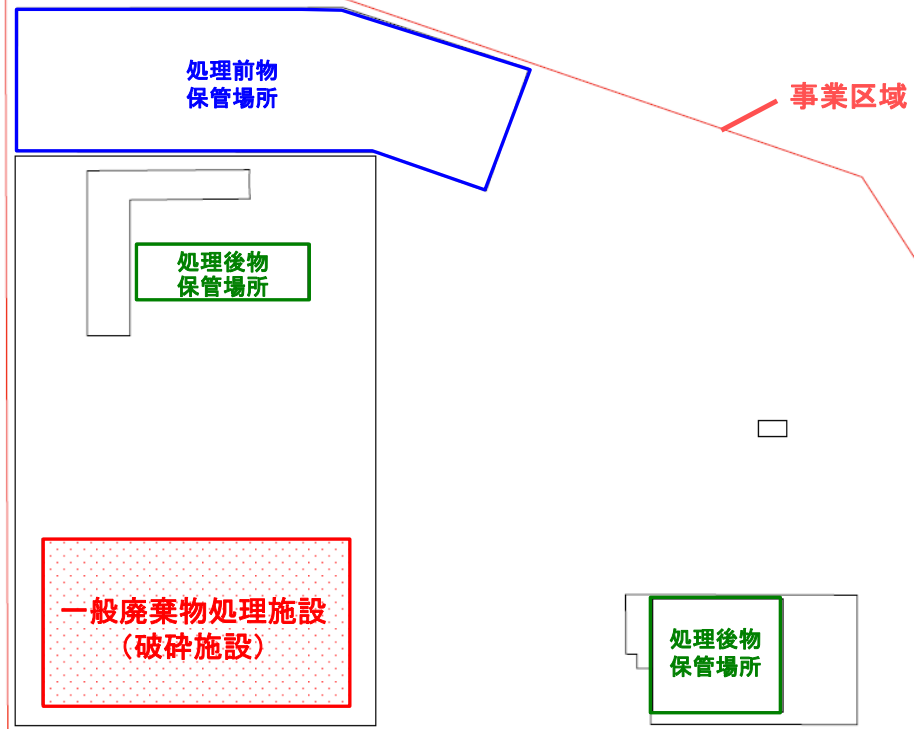
1. 一般廃棄物処理施設の概要

- (1) 施設の名称 : 一般廃棄物処理施設
- (2) 施設の位置 : 神戸市東灘区住吉浜町 18 番 18, 19, 20, 35 (工業専用地域)
- (3) 面積 : 約 0.3 ヘクタール
- (4) 施設の概要 : 資源ごみ (ペットボトル) の圧縮梱包物の破砕施設
処理能力 : 60.0 t / 日
- (5) 事業者 : 株式会社吉岡清掃

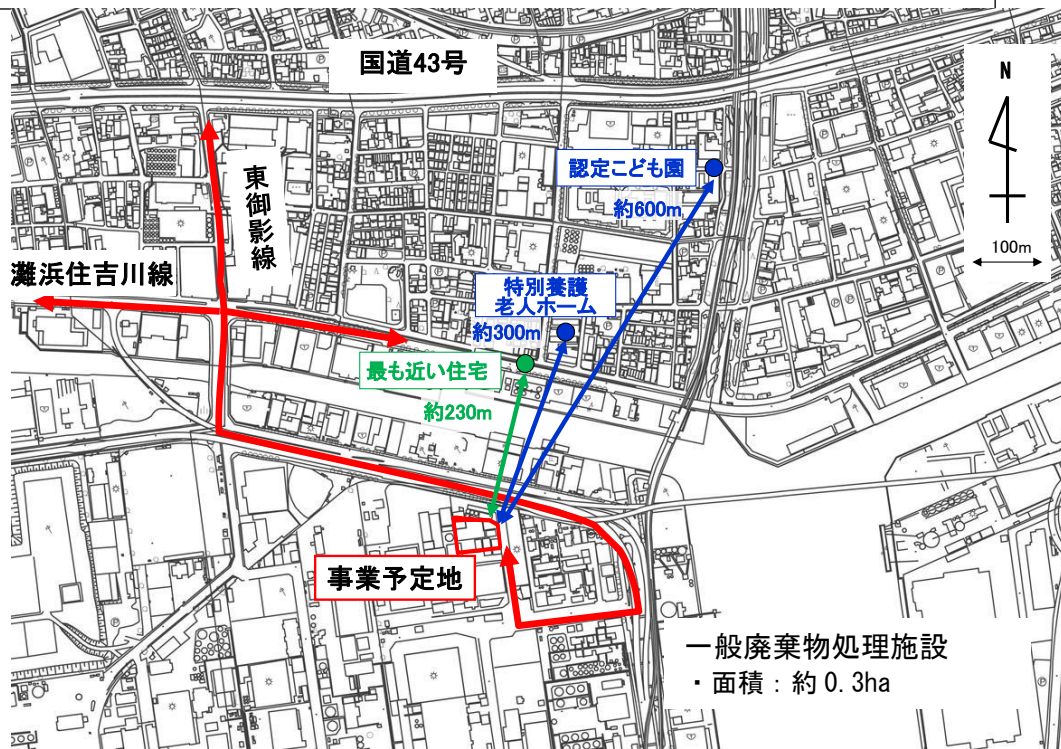
土地利用現況図



事業場内の配置図



一般廃棄物処理施設の位置、用途地域及び搬入・搬出ルート



赤線：搬入・搬出ルート

事業区域（北東から撮影）

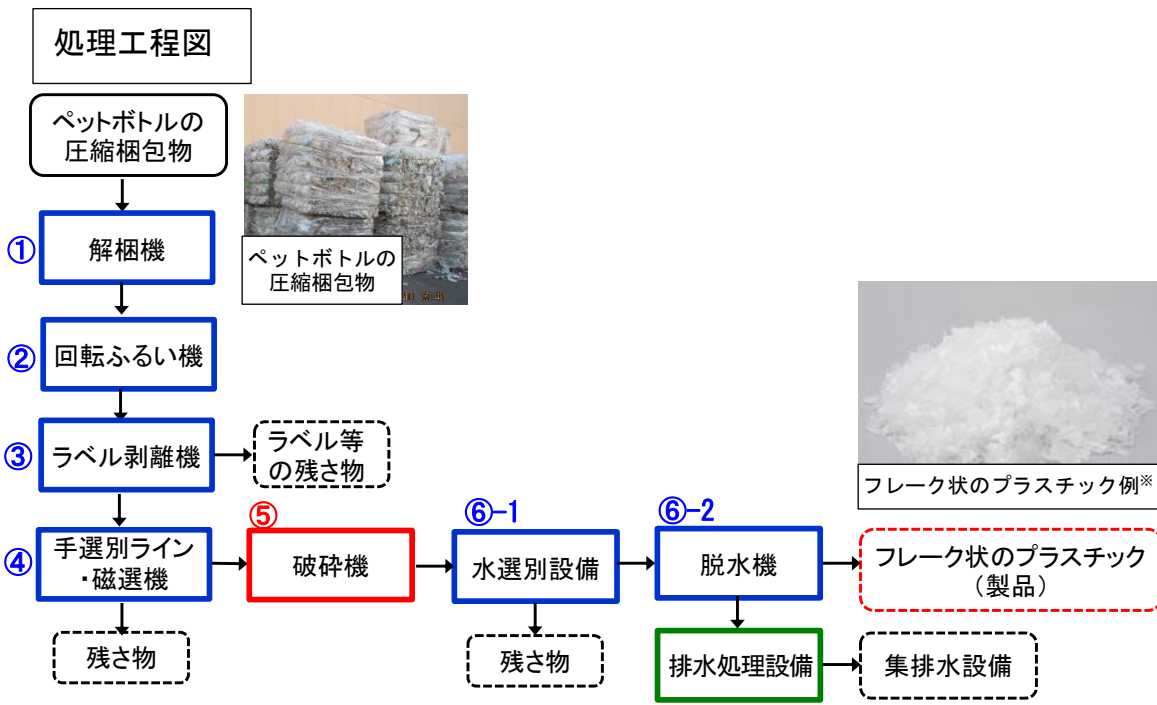


事業区域（東から撮影）



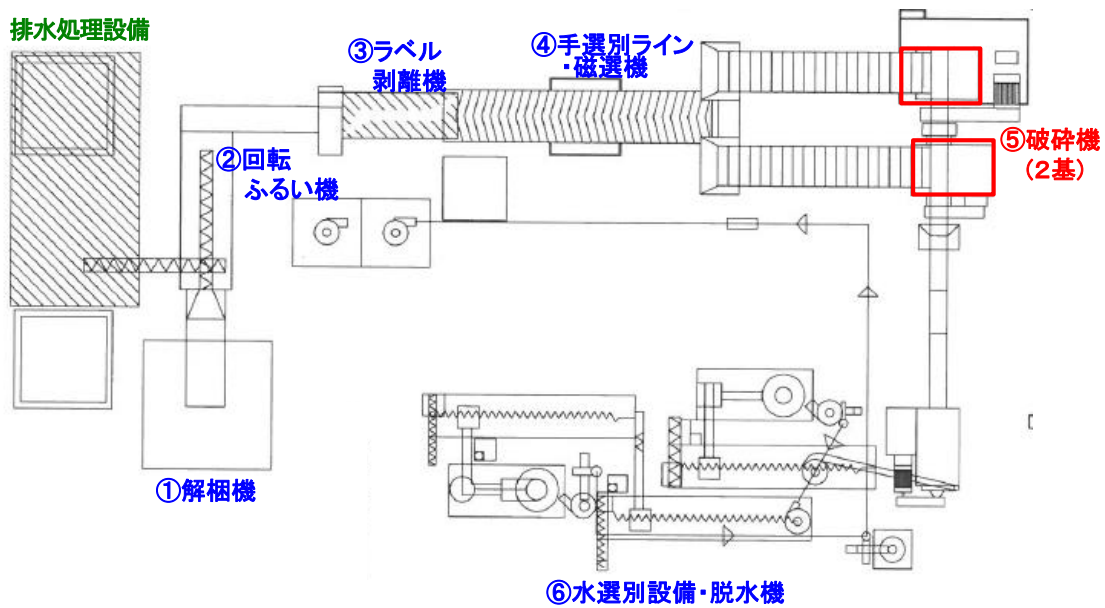
事業区域（南東から撮影）





出典：(公財)日本容器包装リサイクル協会 HP

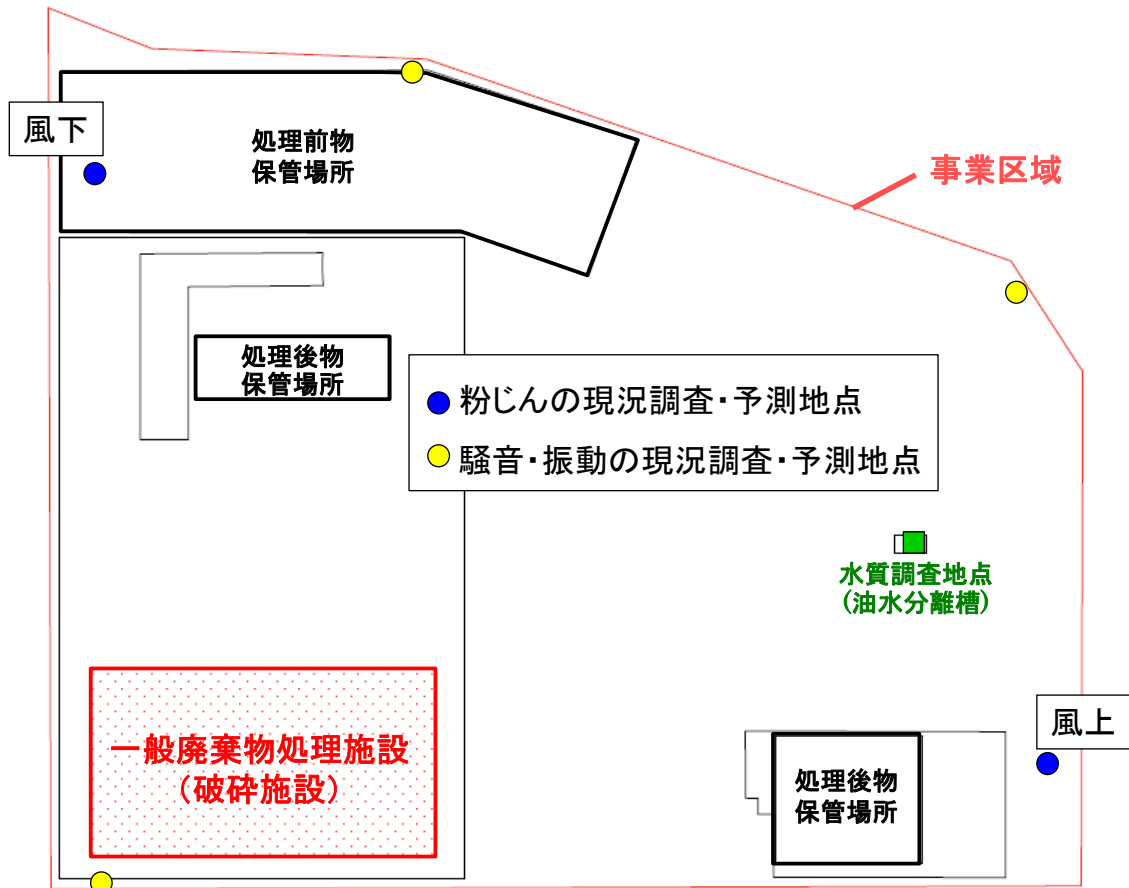
施設配置図



2. 生活環境影響調査結果の概要

施設の稼働に伴う影響として粉じん、騒音・振動を、施設排水の影響として水質の調査を実施した。施設の設置に伴う交通量の増加はわずかであるため、「廃棄物運搬車両の走行」については調査を実施していない。

(1) 現況調査及び予測地点



(2) 調査予測結果

① 施設の稼働に伴う影響

A. 大気質 (粉じん)

単位：mg/m³

調査地点	調査結果 (粉じん濃度)	環境保全目標	環境保全措置
敷地境界風上 (敷地境界南東側)	0.05	1.5 (排出基準)	<ul style="list-style-type: none"> ・ 建屋内で作業。 ・ 処理後物はフレコンバッグに密閉の上、建屋内で保管。 ・ 散水設備による散水。
敷地境界風下 (敷地境界北西側)	0.08		

B. 騒音

単位：dB

予測地点	時間帯	現況	寄与	予測	環境保全目標	環境保全措置
敷地境界 北東側	朝	78	58	78	78	<ul style="list-style-type: none"> ・ 破碎施設を防音性の高い建屋内に設置し、適宜メンテナンスを行う。 ・ 低騒音・低振動型の重機を使用する。
	昼間	79		79	79	
	夕	76		76	76	
	夜間	78		78	78	
敷地境界 北側	朝	73	44	73	73	
	昼間	77		77	77	
	夕	70		70	70	
	夜間	72		72	72	
敷地境界 南側	朝	64	48	64	64	
	昼間	65		65	65	
	夕	62		62	62	
	夜間	62		62	62	

C. 振動

単位：dB

予測地点	時間帯	現況	寄与	予測	環境保全目標	環境保全措置
敷地境界 北東側	昼間	48	30 未満	48	65	<ul style="list-style-type: none"> ・ 破碎施設を強固な基礎の上に固定設置し、振動の伝搬を防止する。 ・ 低騒音・低振動型の重機を使用する。
	夜間	44		44	60	
敷地境界 北側	昼間	47	30 未満	47	65	
	夜間	43		43	60	
敷地境界 南側	昼間	42	54	54	65	
	夜間	39		54	60	

② 施設からの排水の排出

A. 水質

調査地点	調査項目	単位	調査結果	環境保全目標 (一般排水基準)	環境保全措置
油水分離 槽出口	pH	-	7.5	5.0~9.0	<ul style="list-style-type: none"> ・ 破碎施設で発生する排水は、排水処理設備で処理した後、油水分離槽を経て外部放流する。 ・ 排水処理設備及び油水分離槽が所定の機能を常時発揮できるよう適宜メンテナンスを行う。
	BOD	mg/L	5.0	160(日間平均 120)	
	COD	mg/L	5.9	160(日間平均 120)	
	SS	mg/L	20	200(日間平均 150)	
	大腸菌群数	個/cm ³	<30	3,000(日間平均)	
	ノルマルヘキサン抽出物質(鉱物油)	mg/L	<1	5	
	ノルマルヘキサン抽出物質(動植物油)	mg/L	<1	30	
	窒素含有量	mg/L	2.1	120(日間平均 60)	
燐含有量	mg/L	0.28	16(日間平均 8)		

3. 同意等の取得状況について

- (1) 周辺住民自治組織等の同意取得・協定締結の状況：対象者なし
- (2) 隣接者の同意取得・協定締結の状況：全て取得済

