

# 照明施設の引継ぎについて

神戸市建設局道路工務課

(令和5年1月)

## (引継ぎ対象)

引継ぎ対象とする照明施設は、以下の条件を満足する施設とする。

- ① 私道に設置されているものおよび助成街灯以外のものであること。
- ② 設置位置および地下配線、架空線等は、道路法上の道路区域内にあること。
- ③ 照明灯器具の性能が、「照明施設設置基準」に合致していること。

上記以外の器具を使用している場合は、必ず事前協議を行い承認されていること

- ④ 引継ぎ依頼時点で道路法に基づく区域決定・供用開始の手続きおよび現地の検査が完了していること。また、道路区域内の所有権（権原）移転が完了している場合は、別途協議すること。
- ⑤ 開発行為にあつては、電気事業者のお客様番号が新しい住所地に更新されており、電気契約者が依頼者名義であること。
- ⑥ 設置後長期間経過している場合は、更新など適正な管理が行われていることを確認できるものに限る。（一般にLED灯以外の照明灯については、球は2年、器具は8年、灯柱は30年を限度としています）

## (引継ぎ検査)

- ① 引継ぎにあつては、設置協議書を提示の上、維持担当事務所の検査を受けること。
- ② 道路引継ぎに伴う場合は、道路引継検査時、又は同検査に前後して行う。
- ③ 開発行為に伴う場合は、完了検査時、又は同検査に前後して行う。
- ④ 引継ぎ検査終了後、維持担当事務所の指示により管理シールを貼付すること。

## (引継ぎ時期)

- ① 照明灯の引継ぎ検査に合格し、道路法の手続きが完了又は道路敷地の帰属が完了した後に引継ぎ手続きを行い、照明灯の引継回答書の日付をもって引き継ぐものとする。
- ② 電気料金については、原則として電力会社の検針日付で電気契約名義を変更する。
- ③ 引継ぎ手続き中に球替等が発生した場合は、引継依頼者が対応すること。

### (提出図書)

引継ぎにあたっては、以下に示す図書を提出すること。

図 書	部数	備 考
1. 引継ぎ依頼書	1	別紙 1
2. 位 置 図	3	1:10,000 程度
3. 平 面 図	3	別紙 2 (標準 1:500)、内 2 部は A 3 縮小版
4. 完成構造図	1	A 3 縮小版
5. 照明灯台帳 (個表)	0	別紙 3-1、3-2 印刷不要 (データのみ提出)
6. 分電盤台帳 (個表)	0	別紙 5-1、5-2 印刷不要 (データのみ提出)
7. 引継ぎ照明灯一覧表	3	別紙 7 A4 横
8. 引継ぎ照明灯台帳一覧	1	別紙 8-1 A4 横
9. 引継ぎ分電盤台帳一覧	1	別紙 8-2 A4 横
10. 電子データ (1～9まで)	1	別紙 9 CD または DVD

※ 電気契約者及びお客様番号が確認できる資料 (電気料金領収書の写しなど) を添付

### (その他)

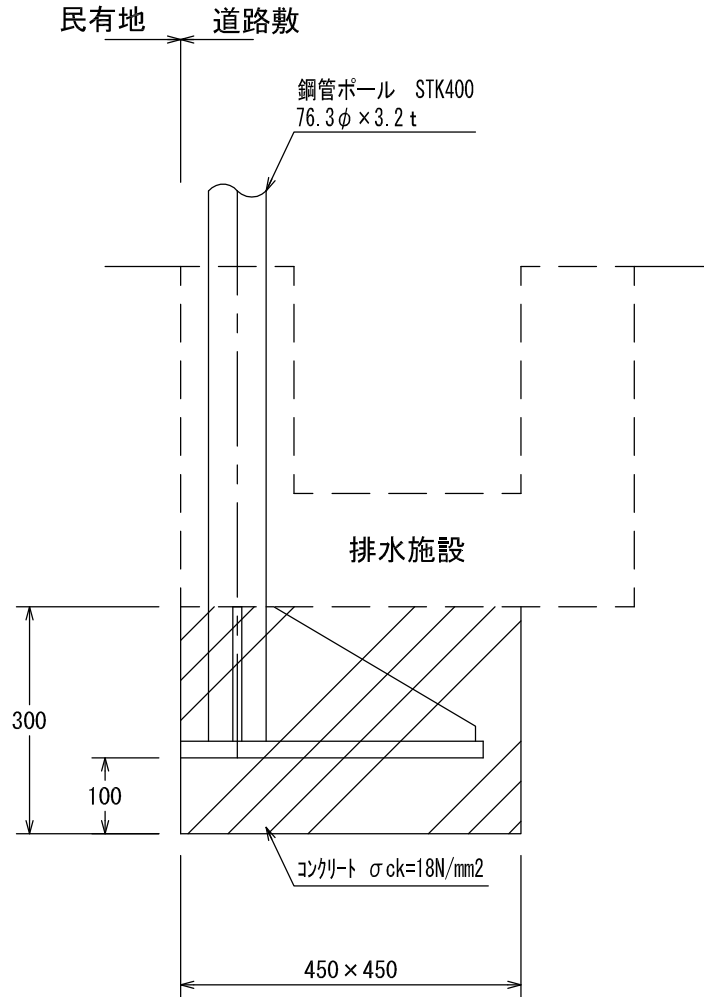
一般街路灯 (防犯灯) 基礎工 (側溝埋込型) の構造図は、別図のとおりとする。

# 一般街路灯（防犯灯）基礎工

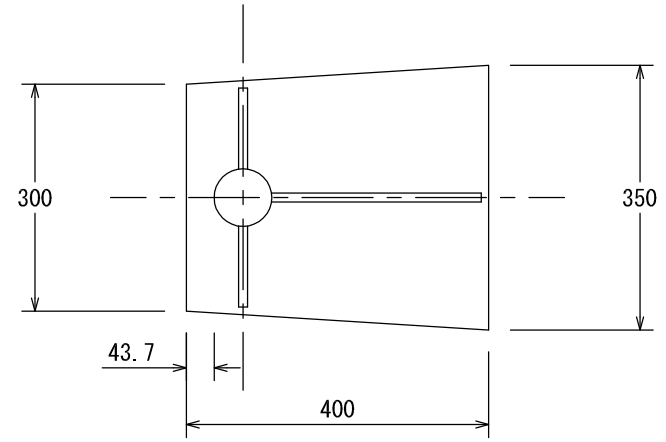
（側溝埋込型）

S=1/100

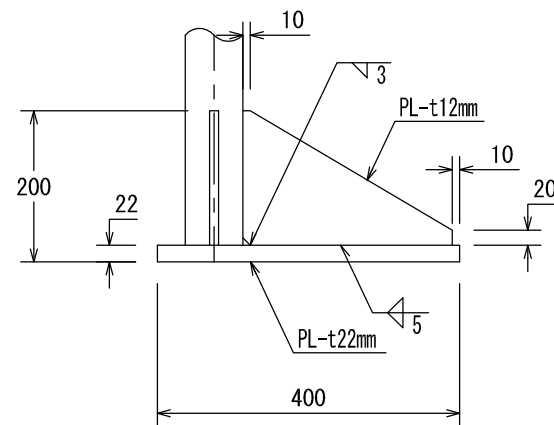
## 断面図



## 平面図



## 構造図



※1. 鋼製ポール仕様は、標準構造図集に準ずる。

※2. リブは、全周面溶接とする。

令和 年 月 日

道路管理者 神戸市

代表者 神戸市長 久元 喜造 あて

(依頼者) \_\_\_\_\_  
\_\_\_\_\_  
\_\_\_\_\_

照明施設の引継ぎについて (依頼)

(路線名) \_\_\_\_\_の道路引継ぎに伴い、  
下記のとおり照明灯を引継ぎたく依頼します。

記

1. 設置場所(住居表示) 神戸市 区 町・通 丁目 番
2. 照明灯協議経緯 都市計画法第32条協議：平成・令和 年 月 日  
第 号  
照明施設の設置協議：平成・令和 年 月 日
3. 引継施設 ①道路照明灯 LED VA 灯(独立 灯、添架 灯)  
②一般街路灯 LED VA 灯(独立 灯、添架 灯)  
③その他 (分電盤、中間柱等)
4. 添付資料 位置図・平面図・完成構造図・照明灯台帳・引継ぎ照明灯一覧表  
電気料金領収書(写)・電子データ・委任状
5. 路線認定 平成・令和 年 月 日
6. 区域決定、供用開始 平成・令和 年 月 日
7. その他  
①引継ぎ検査日・検査職員  
令和 年 月 日 \_\_\_\_\_建設事務所 \_\_\_\_\_  
②連絡先 \_\_\_\_\_

## 平面図作成要領

### 1. 平面図に記入するもの

- (1) 照明灯、引き込み電柱、分電盤、ハンドホール等の照明関連施設の位置
- (2) 地下配線及び架空配線の配線・配管位置（標準横断図にも記載）
- (3) 引き込み電柱、添架電柱の電柱番号、電力計のメーター番号
- (4) 一覧表の整理番号、照明灯管理番号、住居表示及び路線名
- (5) 連続照明灯については、引込電柱及び分電盤からの配線系統

### 2. 平面図の凡例は、下表を参考にしてください。

種別	容量	独立柱	添架式	色分類	色	備考
蛍光灯	20W、32W 40W、57W			赤		
LED灯	10VA以下			桃		蛍光灯32W以下を想定
	11～20VA			赤		蛍光灯40W以下を想定
	21～40VA			橙		HF100Wを想定
	41～60VA			黄		HF200Wを想定
	61～100VA			青		HF300Wを想定
	101VA以上			緑		HF400Wを想定
ナトリウム灯	200W未満			青		ナトリウム180Wを想定
	200W以上			緑		ナトリウム220Wを想定
メタル ハライド灯	100W未満			橙		セラメタを準用
	100W以上			青		セラメタを準用
セラメタ灯	100W未満			橙		セラメタ110W未満を想定
	100W以上			青		セラメタ110W、150W 180Wを想定
水銀灯	100W			橙		HF100W 以下を想定
	200W			黄		HF200W 250Wを想定
	300W			青		
	400W			緑		
中間引込柱						
引込電柱						
分電盤						
地下配線						
架空配線						
ハンドホール						

## このブック（引継用様式データ）の使い方

（このブックには、データの不要な変更を防ぐため、ロックされているシートがあります）

- ① 別紙8-1のデータを入力する。  
行が足りない場合は、行挿入する。（シートの保護の解除※が必要）  
※ 校閲タブ→ シート保護の解除 解除パスワードは「3011」です。
- ② 別紙3-2を作成する。  
引き継ぐ施設毎の作成が必要です。
- ③ 分電盤を引継ぐ場合は、別紙8-2のデータを入力する。  
行が足りない場合は、行挿入する。  
別紙5-2を作成する。 引き継ぐ施設毎の作成が必要です。
- ④ 別紙3-1、5-1、7 は別紙8-1、8-2のデータを参照して自動作成されるが、  
別紙8-1、8-2で行を追加した場合は、別紙7も行挿入し、正しくデータ参照できているか確認する。  
（分電盤については、当初5台分しか用意していませんので、6台以上ある場合は行挿入が必要です。）
- ⑤ 別紙8-1、別紙8-2、別紙7の印刷プレビューを確認し、見やすい印刷結果となるよう調整する。  
問題がなければ、上記を印刷する。

(別紙3-1)

照明灯台帳(個表)

照明灯台帳(個表)											整理番号	1	
年 度	2022	区 分	引継	事業名	(仮称)〇〇〇〇開発(3工区)					維持担当事務所	中部建設		
			単独	連続の場合	灯のうち No					分電盤番号			
路 線 名			〇〇28号線 ( 加納町6丁目 交差点)			設置場所(住居表示) 中央区 加納町 6丁目 5-1					管 理 番 号	6-6601	
移 設 先			( 交差点)			設置場所(住居表示)							
設 置 年 月 日			○ 引継	年 月 日	● 引継	の相手方	移設年月日	廃灯年月日	定額・メーター別				
			○ 寄贈		○ 寄贈								
2022/10/10						(株)〇〇〇〇神戸支社				定額			
灯 種 区 分			LED灯 9.2VA				関電営業所名		門 標 番 号				
							(旧)						
引込電柱番号			カノウチヨウ5E3S1W2				神戸営業所		(新)	03	45	1234	567890
							集約番号						
目 的		道路			使用電圧: 100 V			備 考: ホール名称,型式〇〇					
		その他の場合( )											灯具: NNY20343LE1
独立灯		鉄柱 I型			灯柱: 防犯灯 H=5.5m								
		その他の場合( )											施工業者名: 〇〇電気(有)
添架灯					工事費: 記入不要								
		その他の場合( )						電源装置の種類:					

管理番号 第□□□□号

現況写真

全 景

全 景

(電子データで貼り付ける)

近 景

U P

(電子データで貼り付ける)

設置箇所見取図

住宅地図 ( 頁 × )

(注)

- 1 平面図から対象範囲付近を切り取り貼付(縮尺1/1,000程度)
- 2 隣接する照明灯との位置関係が分かるよう切り取り、該当箇所を○で表記
- 3 連続照明については、引込電柱位置と電柱番号及び配線系統を図示
- 4 地下配線は、横断位置も図示



## 分電盤台帳(個表)

分電盤台帳(個表)										整理番号		1		
年度	2022	区分	引継	事業名	(仮称)〇〇開発					維持担当事務所	中部建設			
路線名		〇〇28号線 (交差点)			設置場所(住居表示) 中央区 加納町 6丁目 5-1					管理番号	00-100			
移設先		(交差点)			設置場所(住居表示)									
設置年月日		○ 引継	年月日	● 引継	の相手方	移設年月日		廃灯年月日		定額・メーター別				
		○ 寄贈		○ 寄贈										
2022/4/1					(株)〇〇開発				従量					
電力	引込電柱番号		カノウチヨウ6					関電営業所名		門標番号				
	電力メーター番号		12345					神戸営業所		(旧)				
								(新) 03 45		1234	567890			
		集約番号												
分電盤	分電盤形式		〇〇-1					備考	タイプ					
	メーカー名		□□電気設備						工事費 記入不要					
	製造番号		E-123						施工業者名 (有)〇〇電気					
	製造年月		2022/3						その他 〇〇交番前					
	定格電圧(V)		200/100											
	定格電流(A)		50											
	相線式		1φ 3w											
	施設区分		独立											

管理番号 第□□□□号

整理番号□□

現況写真

全 景

設置箇所見取図

住宅地図 ( 頁 × )

全 景

(電子データで貼り付ける)

(注)

内部詳細

- 1 平面図から対象範囲付近を切り取り貼付(縮尺1/1,000程度)
- 2 照明灯との位置関係が分かるよう切り取り、該当箇所を ○で表記

内部を撮影する

(電子データで貼り付ける)

分電盤系統図

(注)

- 1 平面図から対象範囲付近を切り取り貼付(縮尺1/1,000程度)
- 2 引込電柱、分電盤および照明灯の配線系統を図示し、該当箇所を ○で表記



(別紙8-1) 引継ぎ照明灯台帳一覧

別表7 別表9

年度	事業区分	事業名	原因	維持担当事務所	引継の相手方	整理番号	管理番号	路線名	交差点名
2022	民間	(仮称)〇〇〇〇開発(3工区)	引継	中部建設	(株)〇〇〇〇神戸支社	1	6-6601	〇〇28号線	加納町6丁目
2023	公共	〇〇土地区画整理	引継	中部建設	〇〇公社	2	6-6602	〇〇29号線	

<記入例>

<記入例>

2022	民間	仮称 〇〇開発	引継	北建設	(株)〇〇	1	9-150	〇〇号線	
2023	民間	自治会管理	寄付	西部建設	△△自治会	2	5-600	〇〇号線	
2024	公共	□□事業	引継	西建設	□局 □課	3	8-1000	□□号線	
2025	公共	□□区画整理	引継	中部建設	〇〇機構	4	7-500	□□号線	

(別紙8-1) 引継ぎ照明灯台帳一覧

別表2 別表11 別表10 別表1 別表8

整理番号	管理番号	区名	町名	丁目	番地	家名 目標物	照明区分	灯種区分	容量 1	灯数 1	料金区分	施設区分	照明灯 形体	連続 照明時 灯数	連続 照明時 番号	分電盤 番号
1	6-6601	中央区	加納町	6丁目	5-1		防犯灯	LED灯	9. 2VA	1	定額	独立	单独			
2	6-6602	中央区	加納町	7丁目	5-2		防犯灯	LED灯	18. 6VA	1	定額	添架	連続	7	1	10-100

〈記入例〉

1	9-150	北区	〇〇町	〇丁目	1-1		局部照明	LED灯	96VA	1	定額	独立	单独			
2	5-600	長田区	〇〇町	〇丁目	2-30		防犯灯	LED灯	9. 2VA	1	定額	添架	单独			
3	8-1000	西区	□□町	□丁目	4-45		防犯灯	蛍光灯	32W	1	定額	独立	单独			
4	7-500	中央区	□□町	□丁目	7-77		連続照明	ヒヤメ灯	180W	1	従量	添架	連続	5	1	

(別紙8-1) 引継ぎ照明灯台帳一覧

別表13 別表14 別表15 別表16

別表3 別表4 別表5

整理番号	管理番号	設置区分目的	独立柱材質	独立柱形体	添架電柱	引込電柱番号	灯具	使用電圧	安定器又は制御装置の種類	灯柱	照明柱塗装種別	照明柱設置箇所	照明柱地際部状況
1	6-6601	道路	鉄柱	I型		カノウチヨウ5E3S1W2	NNY20343LE1	100		防犯灯 H=5.5m	亜鉛メッキ	車道	As舗装
2	6-6602	道路			関電柱	カノウチヨウ5E4	NNY20383LE7	100					

〈記入例〉

1	9-150	道路	鉄柱	r型		カノウチヨウ5E3S1W2	NNY20343LE1	200	定電力型	8-18B	亜鉛メッキ		
2	5-600	道路			関電柱	カノウチヨウ5E4G1	YF31350PN9	100	インバーター高力率				
3	8-1000	道路	鉄柱	I型			KCE070-2C	200		防犯灯 H=5.5m	亜鉛メッキ+塗装		
4	7-500	道路			共用柱		KHE030	200					

(別紙8-1) 引継ぎ照明灯台帳一覧

別表6

別表17

整理番号	管理番号	照明柱基礎種別	設置年月日	関電営業所	門標番号				電気業者名	緯度	経度	備考
1	6-6601	側溝埋設型	2022/10/10	神戸営業所	03	45	1234	567890	〇〇電気(有)	34.87654321	135.87654321	ホ-ル名称, 型式〇〇
2	6-6602		2022/10/11	神戸営業所	03	45	1234	567891	〇〇電気(有)	34.87654322	135.87654322	カトル-ハ付

<記入例>

1	9-150	舗装埋設型	2012/6/1	神戸営業所	14桁のお客さま番号				〇〇電気(株)	34.87654321	135.87654321	カトル-ハ付
2	5-600		2010/10/1	神戸営業所	03	45	1234	567890	〇〇電気工業(株)	34.87654322	135.87654322	電線共同溝
3	8-1000	側溝埋設型	2014/12/1	神戸営業所	03	45	1234	567890	(株)〇〇電気商会	34.87654323	135.87654323	ホ-ル名称, 型式〇〇
4	7-500		2013/2/1	明石営業所	03	45	1234	567890	(株)〇〇電工	34.87654324	135.87654324	











## 電子データで提出する資料

以下の電子データをCD又はDVDで提出して下さい。

- |  |       |
|--|-------|
| <input type="checkbox"/> 引継依頼書         | P D F |
| <input type="checkbox"/> 位置図、平面図、完成構造図 | P D F |

※平面図及び完成構造図はA3縮小版(300dpi程度)で作成して下さい。

- |  |           |
|--|-----------|
| <input type="checkbox"/> 引継用様式データ            | E x c e l |
| <input type="checkbox"/> 照明灯台帳(個表) 様式3-1、3-2 | P D F     |
| <input type="checkbox"/> 分電盤台帳(個表) 様式5-1、5-2 | P D F     |
| <input type="checkbox"/> 引継ぎ照明灯一覧表 様式7       | P D F     |
| <input type="checkbox"/> 引継ぎ照明灯台帳一覧 様式8-1    | P D F     |
| <input type="checkbox"/> 引継ぎ分電盤台帳一覧 様式8-2    | P D F     |

### <表題記載例>

