

御影公会堂 ペーパークラフトの作り方



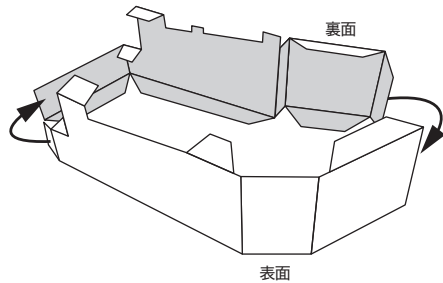
みかげこうかいどう きゅうみかげちやう はくつるしゆぞう かのおじへえし きふ
御影公会堂は、旧御影町が白鶴酒造の7代嘉納治兵衛氏から寄付をもらい、
た しょうわじだい しみんそうごうけつこんしきじやう
建てられました。昭和時代には、市民総合結婚式場としてにぎわいました。
ねん はんしんあわじだいしんさい ひなんじよ くみん あんぜん まも
1995年の阪神淡路大震災では、避難所として区民の安全を守りました。
ねん たいしんかいしゅうこうじ お ちか みかげきやうどしりやうしつ かのおじごろうきねん
2017年に、耐震改修工事を終え、地下に御影郷土資料室・嘉納治五郎記念
コーナーができました。



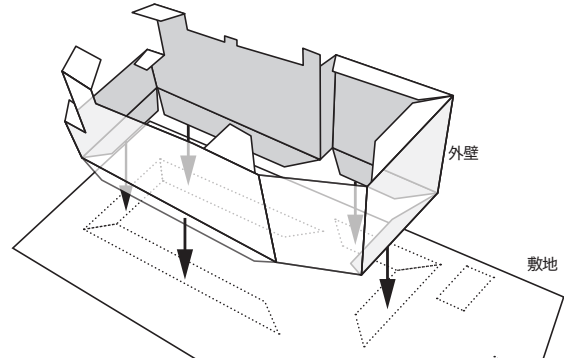
■用意する物 はさみ・のり・じょうぎ・スジをおす道具（出なくなったボールペンなど）・つまようじ

■作業の前に 切り離す前に折りスジにじょうぎをあてて出なくなったボールペン等で押して折り筋をつけます。
各部品を切り離して折り筋の指示通りに折りぐせをつけておきます。

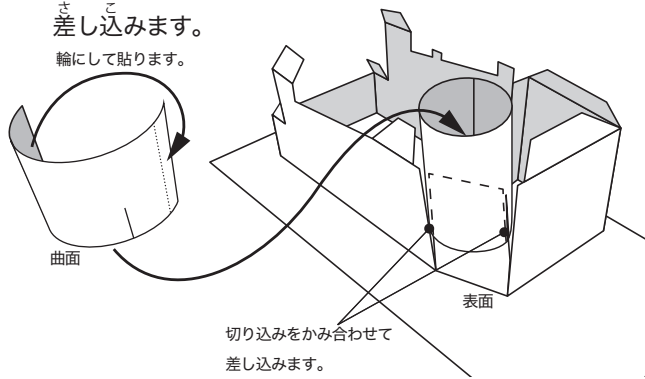
1 表面と裏面を貼り合わせ外壁を作ります。



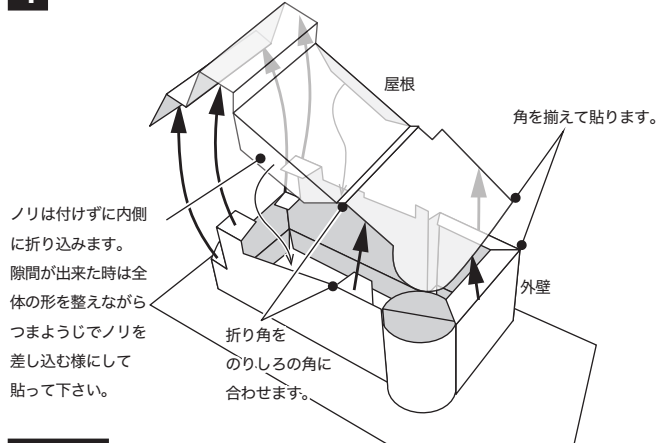
2 敷地の貼り位置に合わせて外壁を貼ります。



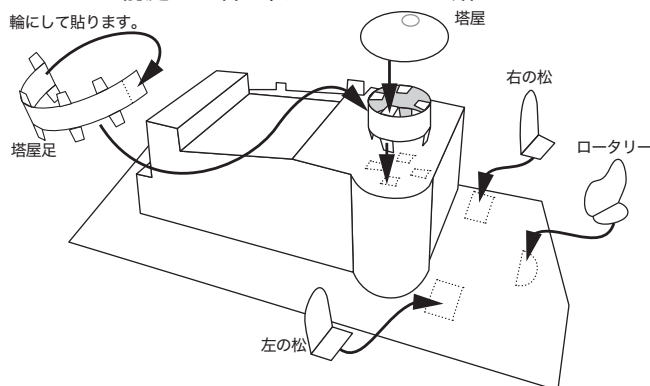
3 曲面を筒状に貼りは合わせ、表面の切り込みに合わせて差し込みます。
輪にして貼ります。



4 屋根を折り曲げながら外壁に貼ります。



5 塔屋足を輪に貼り合わせて屋根に貼り塔屋を乗せて張ります。前庭に左右の松とロータリーを貼ります。



完成

