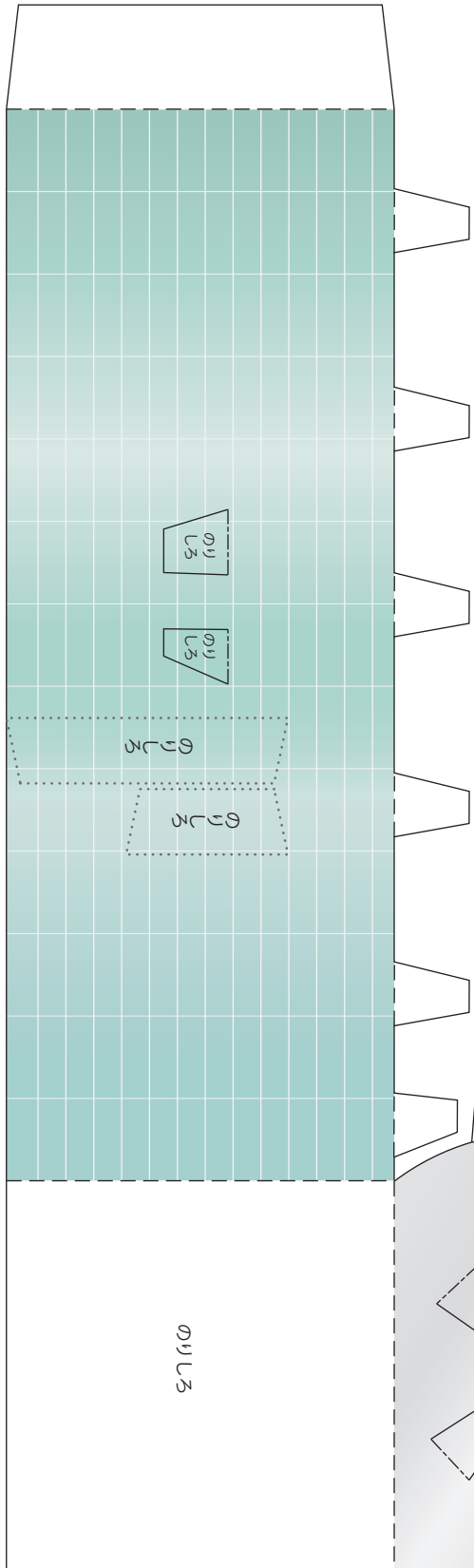


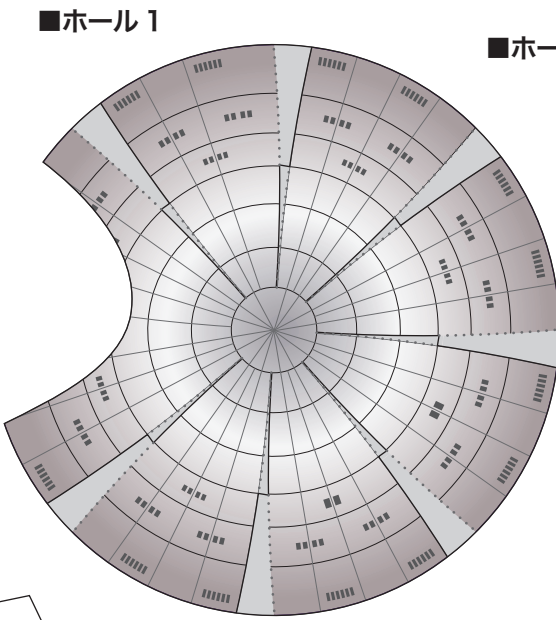
神戸ファッションプラザ

ペーパークラフト

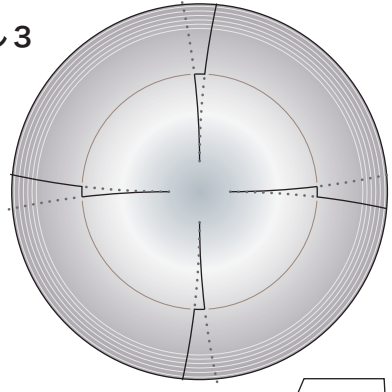
- 線の種類
- 切り取り ————
 - 山おり - - - - -
 - 谷おり - - - - -
 - はり位置 ······



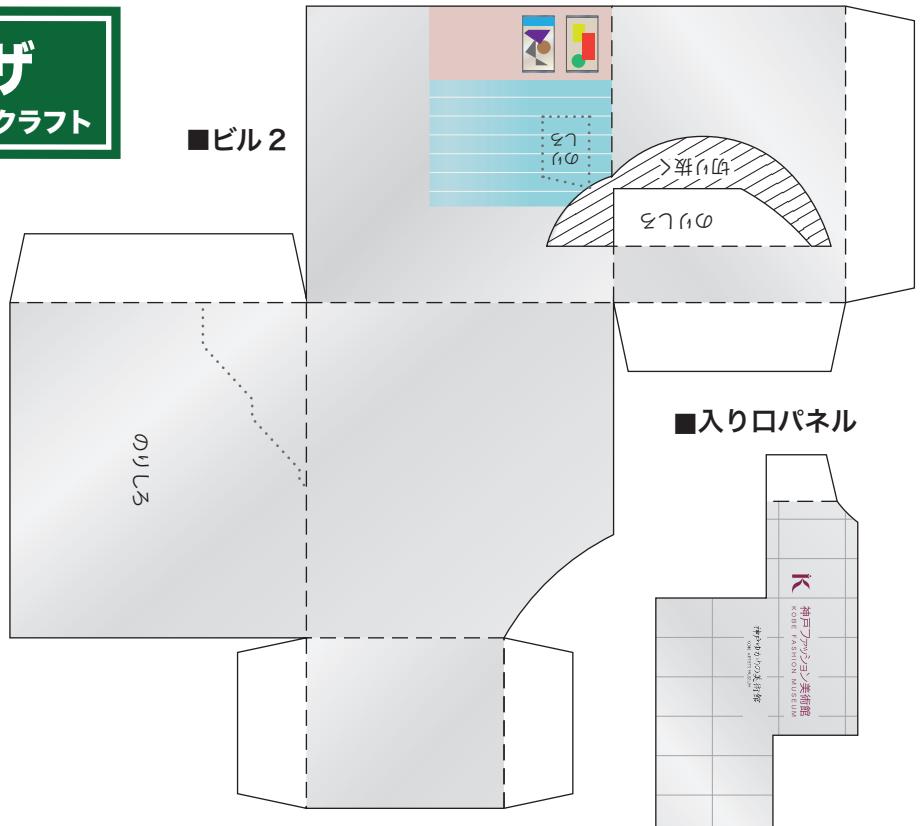
■ビル1



■ホール1

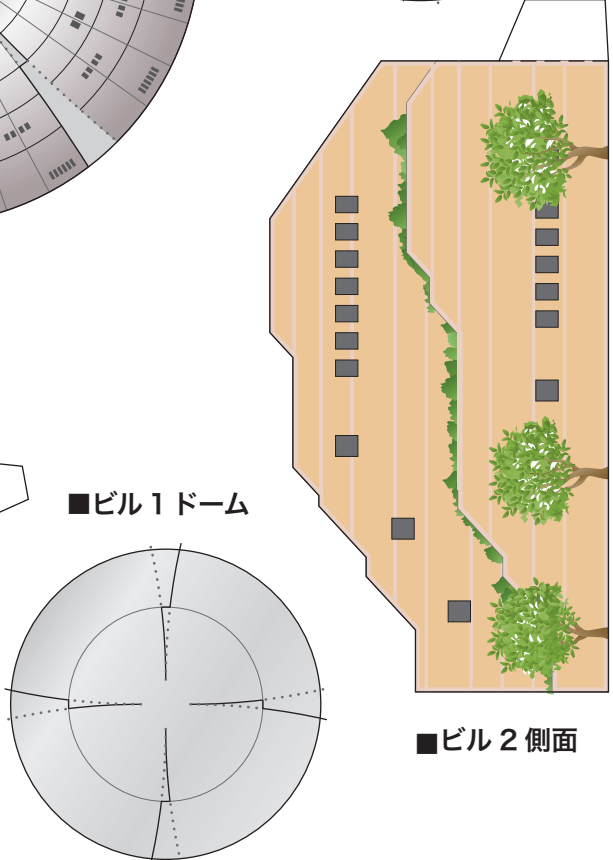


■ホール3



■ビル2

■入り口パネル



■ビル1ドーム

■ビル2側面