



本館・波の大水槽

【完成写真】

気軽に組みめるのがペーパークラフトの魅力ですが、道具の使い方やコツを知っておくと、作業がグッと楽になり仕上がりも美しくなります。組み立てる前によく読んで下さい。つくり方イラストのかたちをよく見て、あせらず、じっくり取り組むのが一番のコツです。

印刷について

つくり方は普通紙に印刷して構いませんが、パーツシートは八ガキ程度の厚さ (0.2~0.25mm) の紙に印刷します。家庭用プリンターで使用できるペーパークラフト専用紙が各社から多数発売されています。

必要な道具

- ハサミやカッター ●カッティングマット ●定規
 - 先のとがったもの (竹串など) ●まるい棒 (編み棒など)
 - 接着剤 (木工用ボンドなど) ●つまようじ ●ピンセットなど
- ※ほとんどが 100 円ショップ等で購入できるものですのでぜひ揃えて下さい。

記号の説明

- 線の中心を切ります
キリトリ
 - - - - - 絵柄が外を向くように折ります
山折り
 - · - · - 絵柄が内を向くように折ります
谷折り
 - ★ のりしろ
 - ★ のりしろ
- 緑の星印の裏面に接着剤をつけます

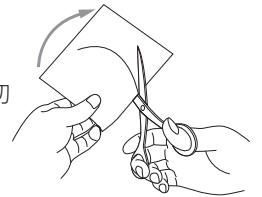
ご注意！

ケガなどしないよう、道具の扱いには十分注意しましょう。小学生以下の方は、必ず大人と一緒に作業しましょう。

1. 切る

ハサミ、カッター

ハサミ、カッターは、普段使い慣れたもので構いません。ハサミを使う場合、ハサミよりも紙を動かすとキレイに切れます。※カッターを使わなくても組み立てできます。



カッティングマット

カッターを使う際の台紙とします。机が傷つかず切り口もキレイです。また折りスジをつける時の下敷きにもなります。

定規

直線をカッターナイフで切ったり、折りスジをつけるときに使用します。金属製のものがカッターで傷つかず便利です。

2. 折る

先のとがったもの

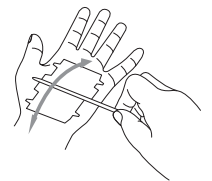
折り線を先のとがったものでなぞり、折りスジを入れて折りやすくします。先の丸くなった千枚通し、竹串などを利用します。力を入れすぎたり、先がとがりすぎていると紙が破れるので、余白で試して力加減などをつかんでください。



3. まるみをつける

まるい棒

まるみをつける部分は、切りとった部品を手のひらや指の上などに置き、えんぴつや編み棒などまるい棒でしていてまるみをつけます。



4. 貼る

接着剤

木工用や工作用など、水分の少ない接着剤を使います。一般的な水のりやスティックのりは不向きです。のりづけする前にどんな形になるのか仮組みしてみます。ここで切り忘れや折り忘れもチェックしましょう。

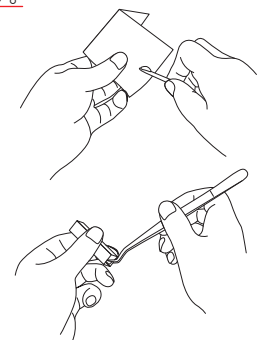
つまようじ

接着剤は容器から直接つけずに、いらない紙などに出し、つまようじを使って薄くむらなく塗ります。

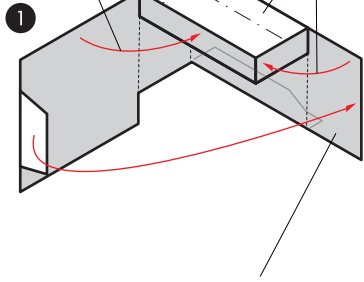
ピンセット

接着剤が乾くまで指などでしばらく押さえておきます。

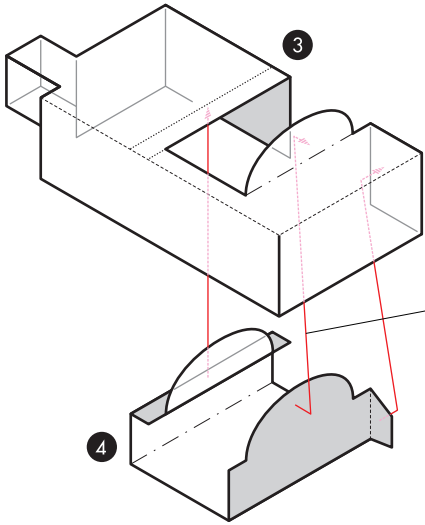
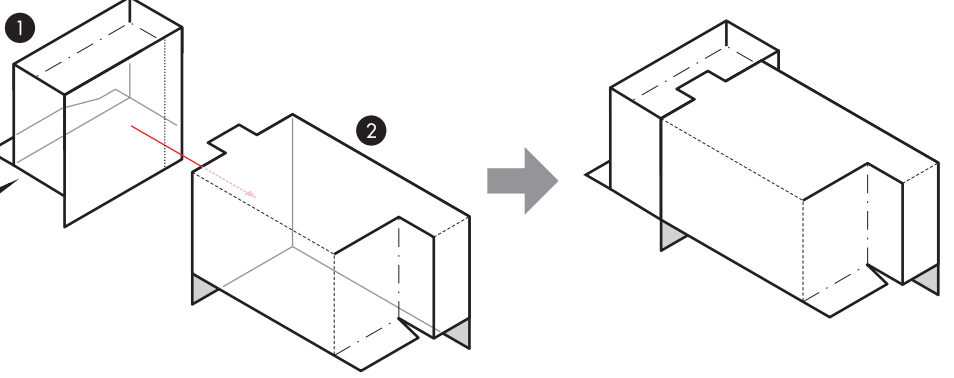
細かい部分はピンセットを使うと便利です。



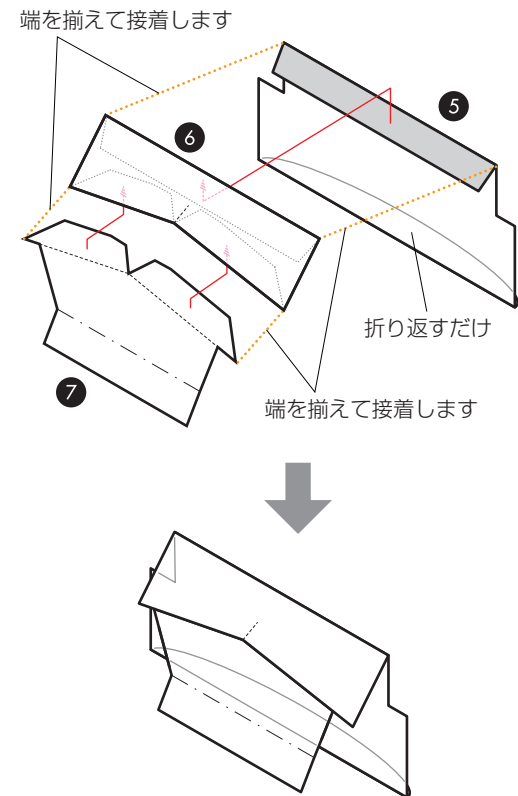
貼りあわせます 貼りあわせます



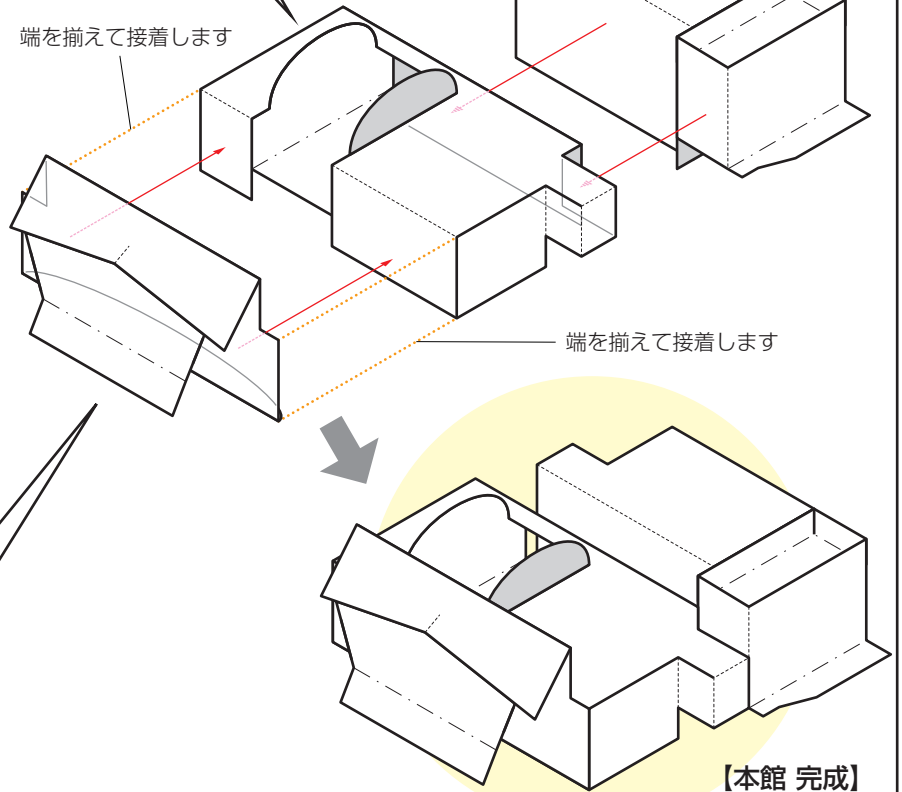
イラストの  は紙の裏（印刷されていない）側を示します



かたちをぴったり合わせて貼りあわせませす



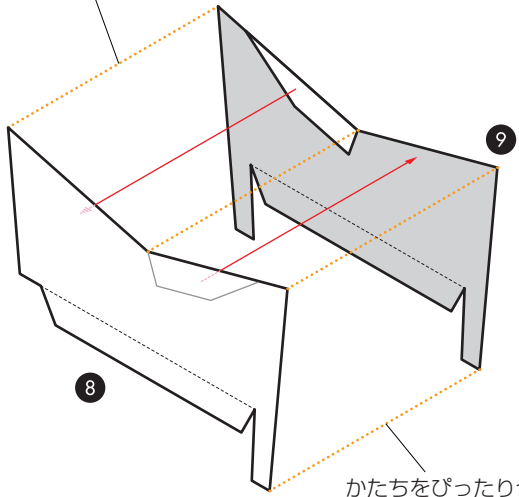
端を揃えて接着します



端を揃えて接着します

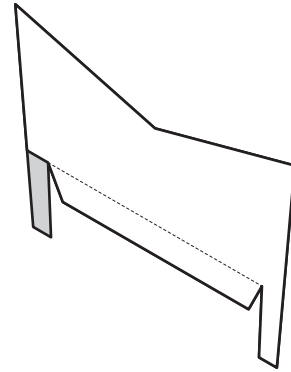
【本館 完成】

のりしろに接着剤をつけ、お互いのかたちをぴったりをあわせませす

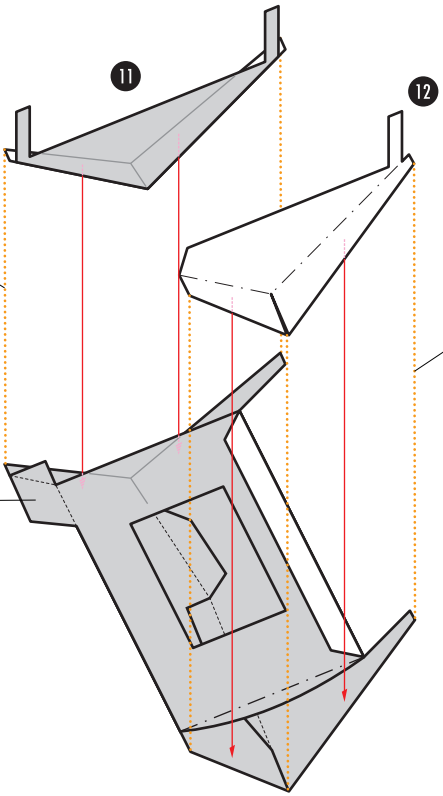


かたちをぴったり合わせてます

接着剤が完全に乾くまでしばらくこのまま置いておきます



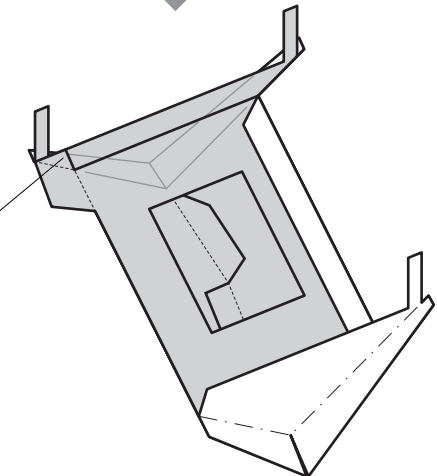
かたちをぴったり合わせて貼りあわせませす



かたちをぴったり合わせて貼りあわせませす

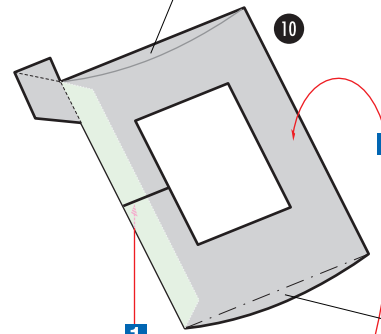
イラストの [] は紙の裏 (印刷されていない) 側を示します

最後に接着します



12 の番号順に接着します

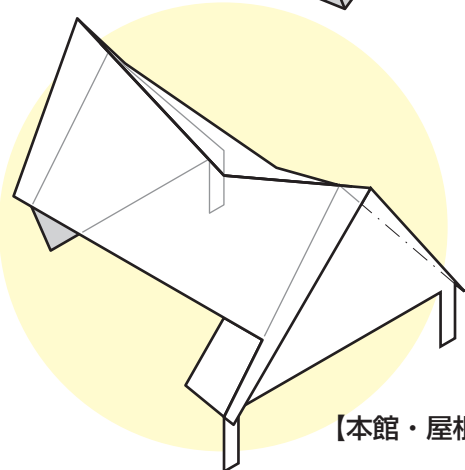
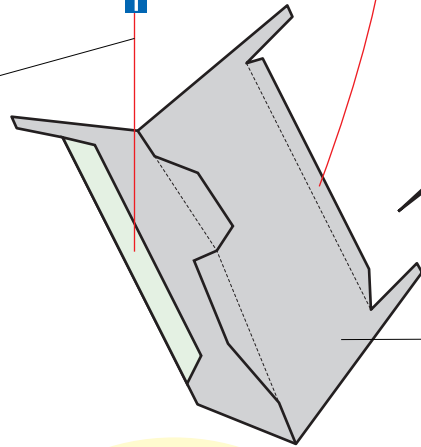
折り返すだけ



折り返すだけ

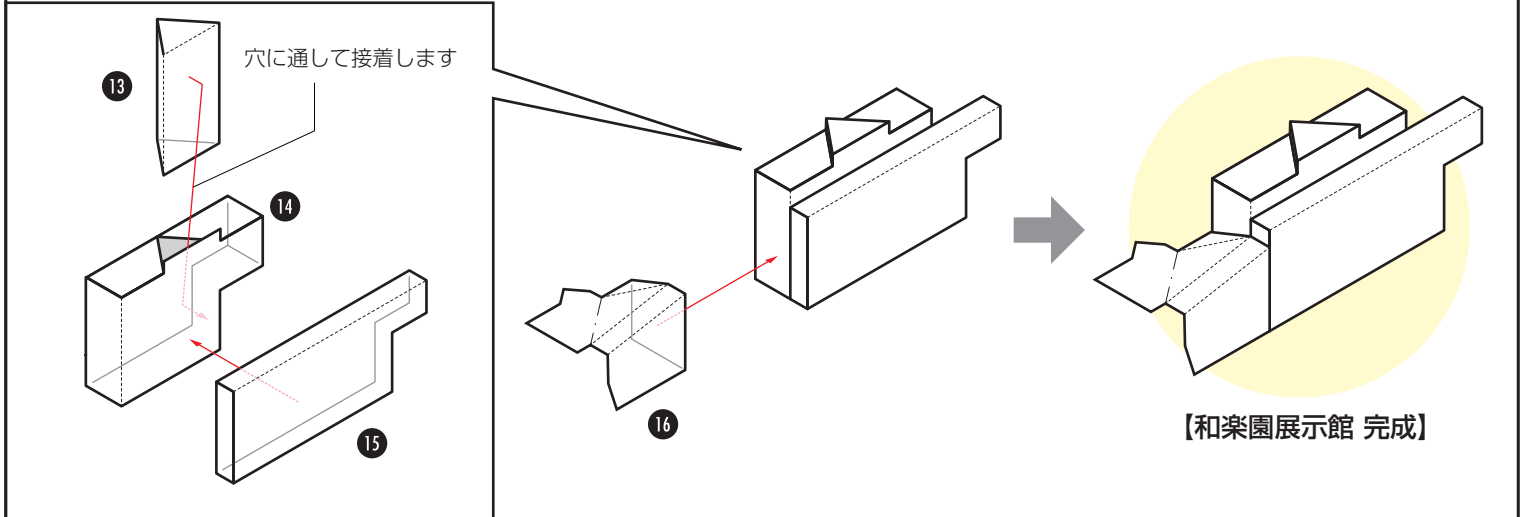
同じ色ののりしろに接着します

イラストの [] は紙の裏 (印刷されていない) 側を示します

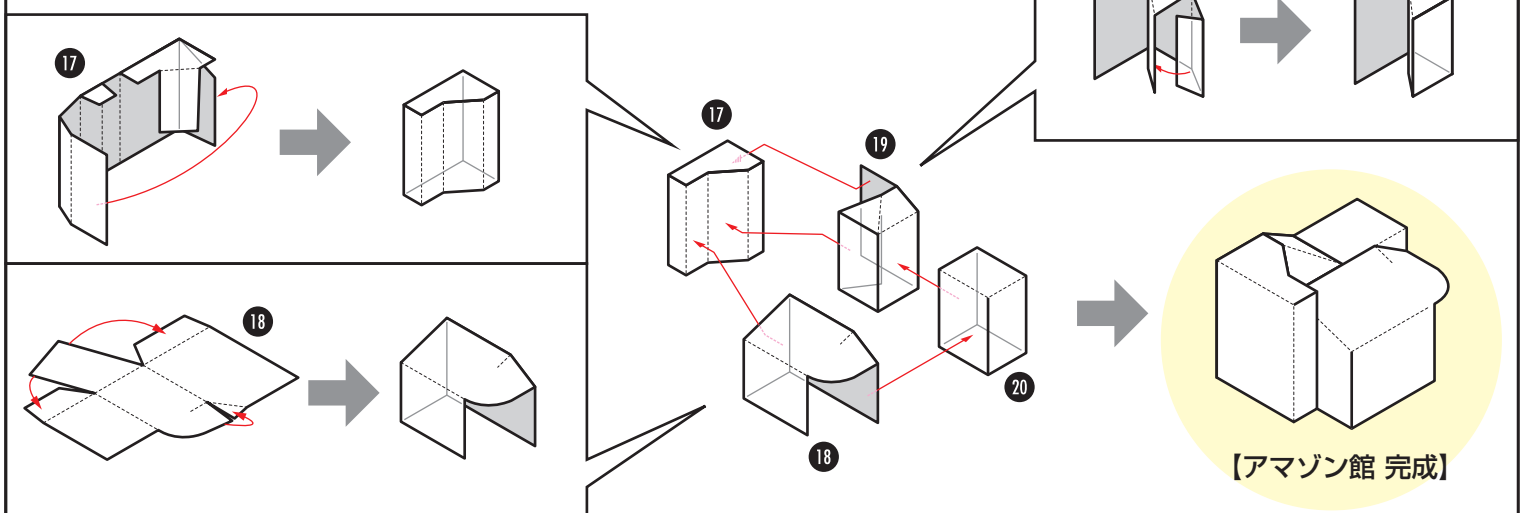


【本館・屋根 完成】

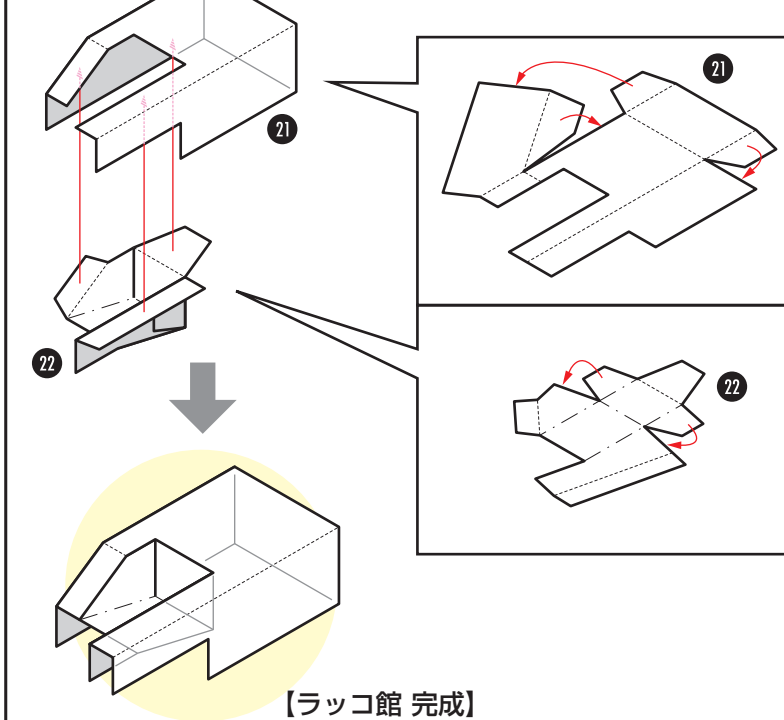
●和楽園展示館の組み立て



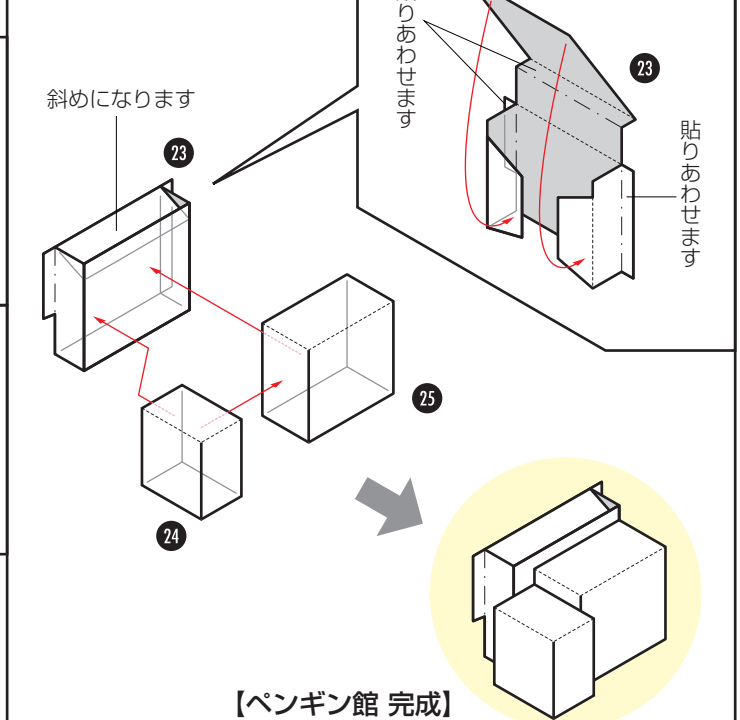
●アマゾン館の組み立て

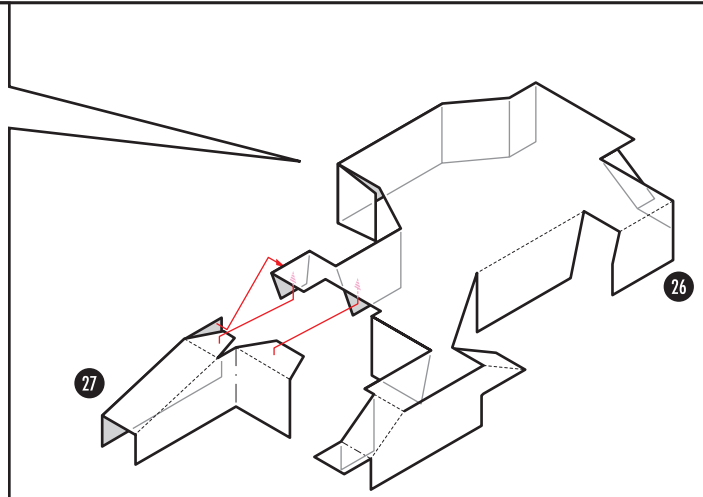
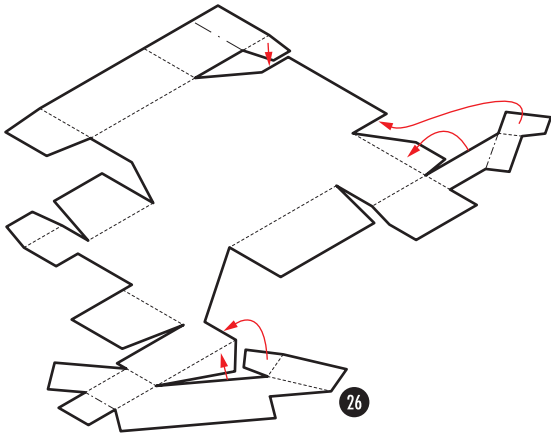


●ラッコ館の組み立て

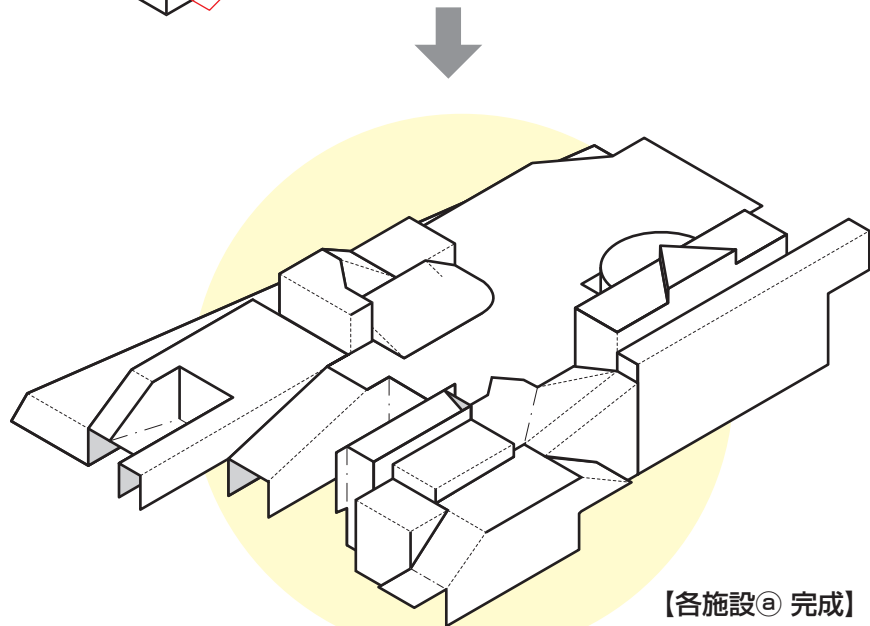
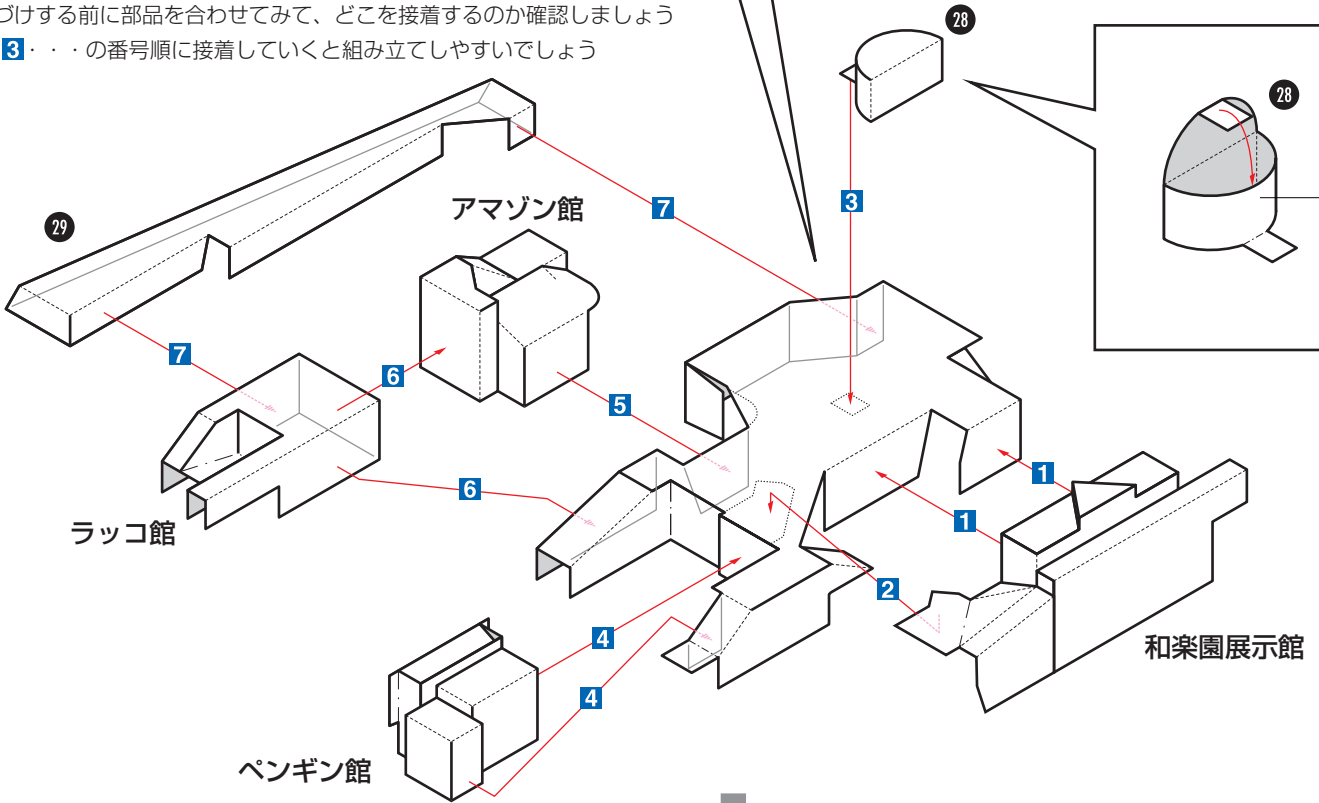


●ペンギン館の組み立て





ひとつづつ順番に接着していきます
 のりづけする前に部品を合わせてみて、どこを接着するか確認しましょう
1 2 3・・・の番号順に接着していくと組み立てしやすいですよ



4

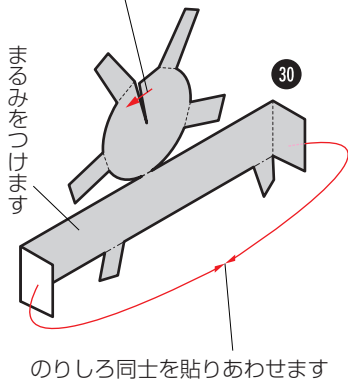
各施設②の組み立て

切り折り作業約 20 分・組み立て作業約 20 分、合計約 40 分ほどの作業です。

※年齢や工作の慣れなどにより個人差があるので、作業時間を参考にゆっくりと進めましょう。

40
分

のりしろを寄せて接着します



ひとつずつ順番に接着していきます

のりづけする前に部品を合わせてみて、どこを接着するのか確認しましょう

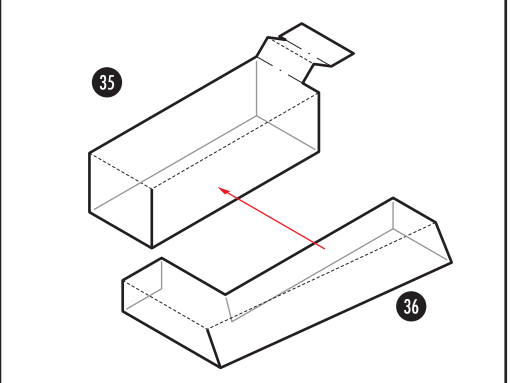
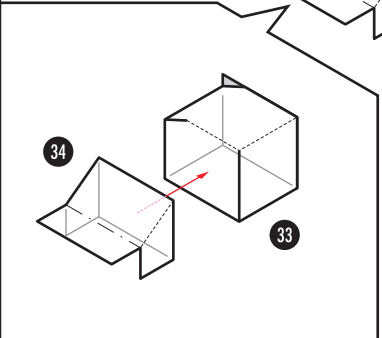
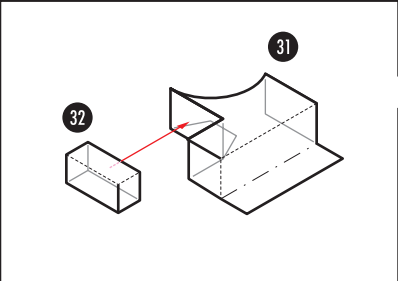
1 2 3 ... の番号順に接着していくと組み立てしやすいですよ

1 本館

さかなライブ劇場

世界のさかな館

【各施設② 完成】



まるみをつけます

38

38

39

40

41

42

43

43

44

45

46

47

47

46

まるみをつけます

まるみをつけます


貼りあわせませす

端を揃えて接着します

端を揃えて接着します

イラストで見えていない底の部分

端を揃えて接着します

イラストの  は紙の裏（印刷されていない）側を示します

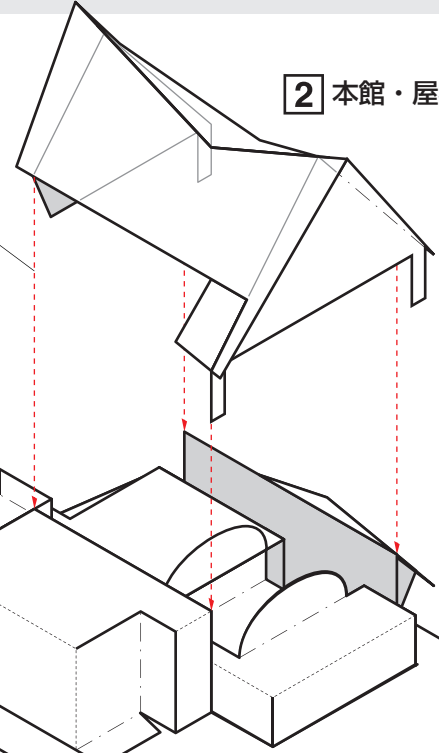
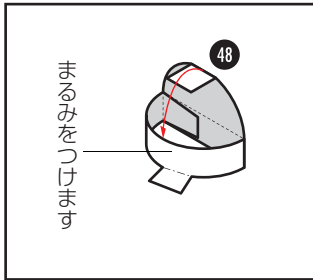
【イルカライブ館 完成】

のりづけする前に部品を合わせてみて、どこを接着するのか確認しましょう

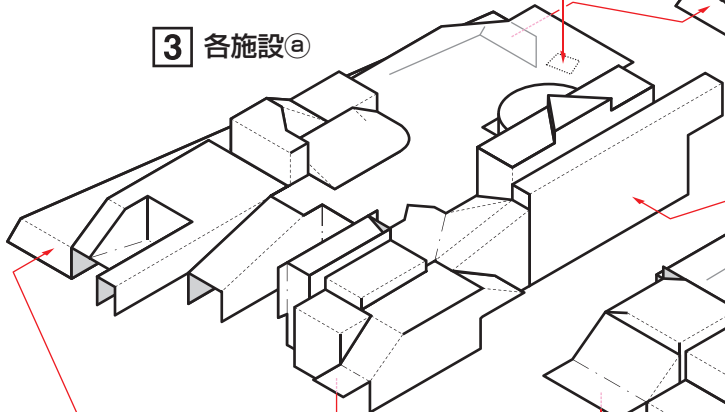
本館・屋根は接着しません

本館・屋根をとりはずして「波の大水槽」がのぞけます

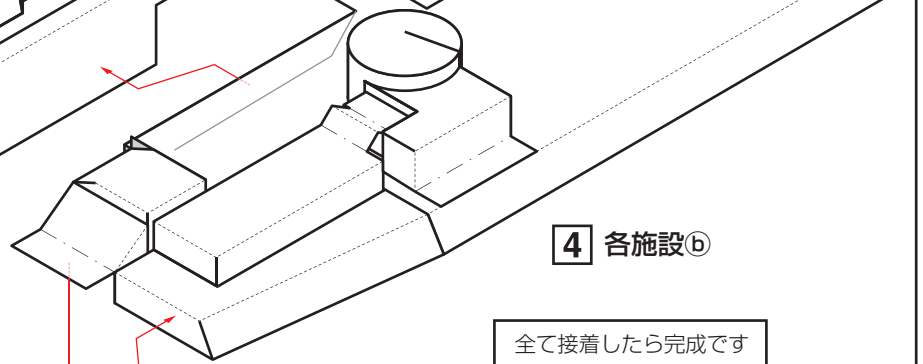
2 本館・屋根



3 各施設^a

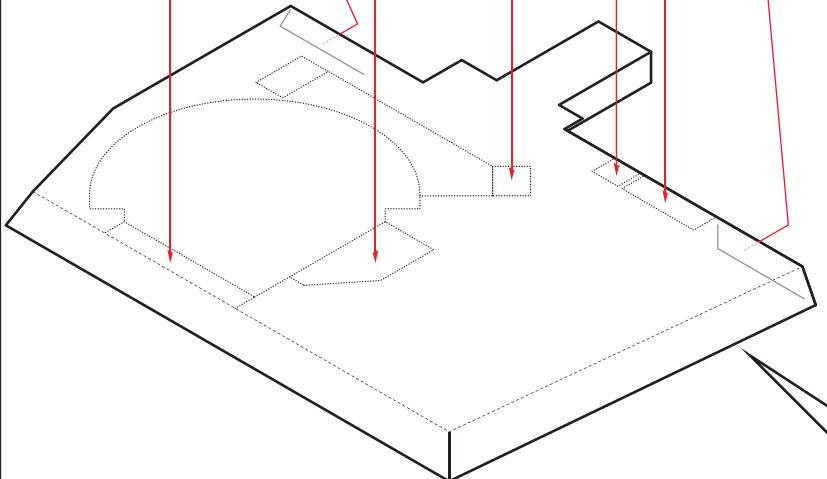
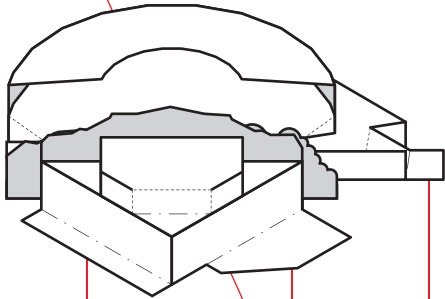


4 各施設^b

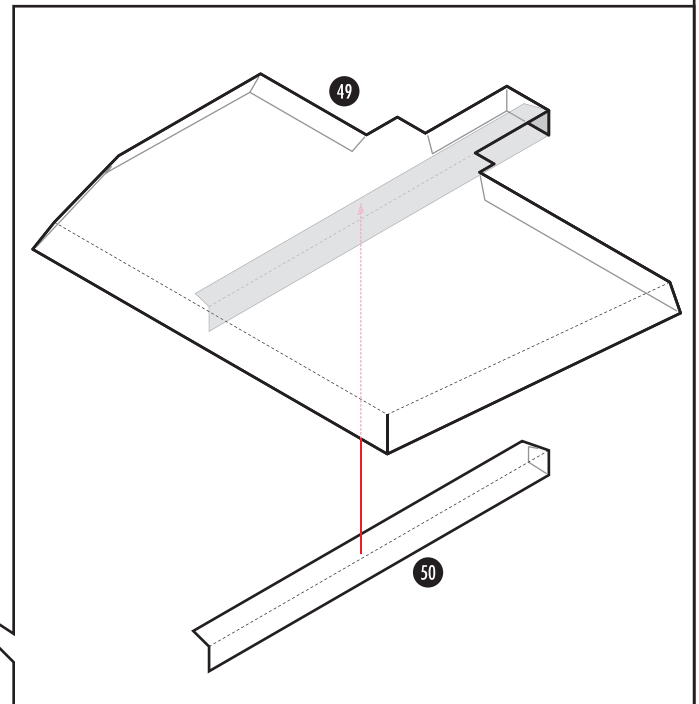


全て接着したら完成です

5 イルカライブ館



●次のページからはグレードアップパーツの組み立てです
少しむずかしいけれどどよりにぎやかで楽しいスマスイに仕上がります
小さい部品や細かい工作があるのでできるところを組み立てましょう



7

グレードアップパーツの組み立て

部品が小さく細かい作業がありますが、組み立てるとよりにぎやかなスマスイに仕上がります。出来るところから挑戦してみましょう。

●動物病院の組み立て

53

52

51

51

【動物病院 完成】

●スーベニアショップの組み立て

56

54

55

【スーベニアショップ 完成】

●トイレ・事務所棟の組み立て

58

57

57

58

貼りあわせます

まるみをつけます

【トイレ・事務所棟 完成】

●ドルフィンショップの組み立て

59

60

60

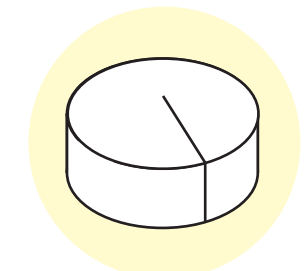
61

のりしろを寄せて接着します

まるみをつけます

【ドルフィンショップ 完成】

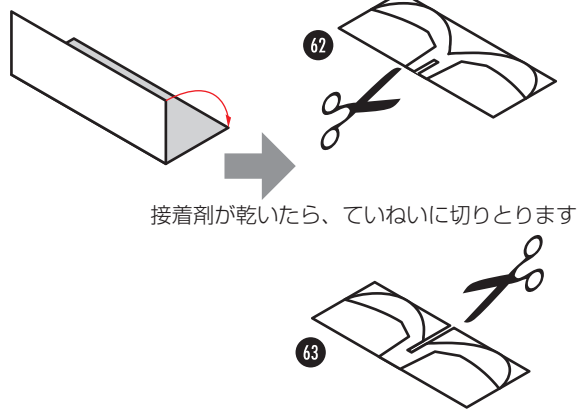
●メリーゴーランドの組み立て



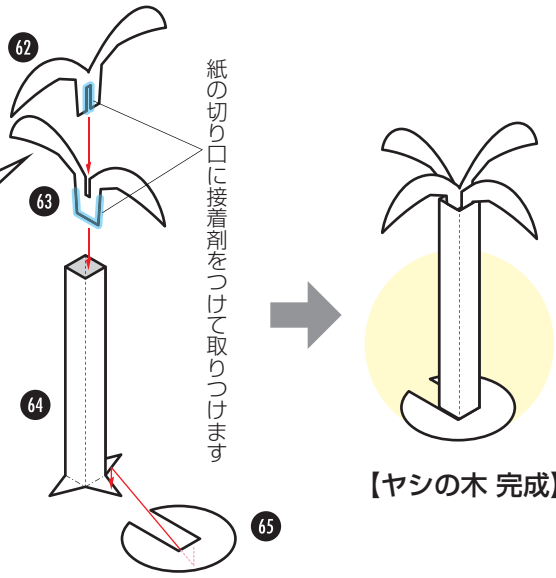
【メリーゴーランド 完成】

●ヤシの木の組み立て

はじめに貼りあわせます



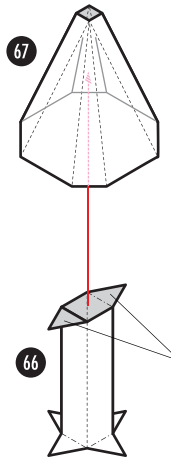
接着剤が乾いたら、ていねいに切りとります



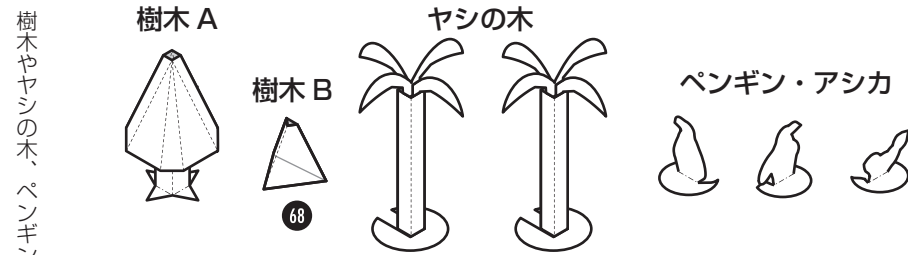
紙の切り口に接着剤をつけて取りつけます

【ヤシの木 完成】

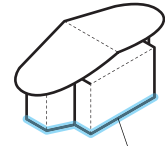
●樹木 A の組み立て



接着剤をつけて押しこんで接着します



【のりしろのない建物など】



紙の切り口に接着剤をつけて取りつけます

樹木やヤシの木、ペンギン・アシカは好きなところに置いて飾りまじけし

