

令和6年9月20日

神戸市指定給水装置工事事業者 各位

神戸市水道局

密着ステンレスコアの使用（追加）承認について （通知）

みだしについて、下記のとおり使用承認しましたので、お知らせします。

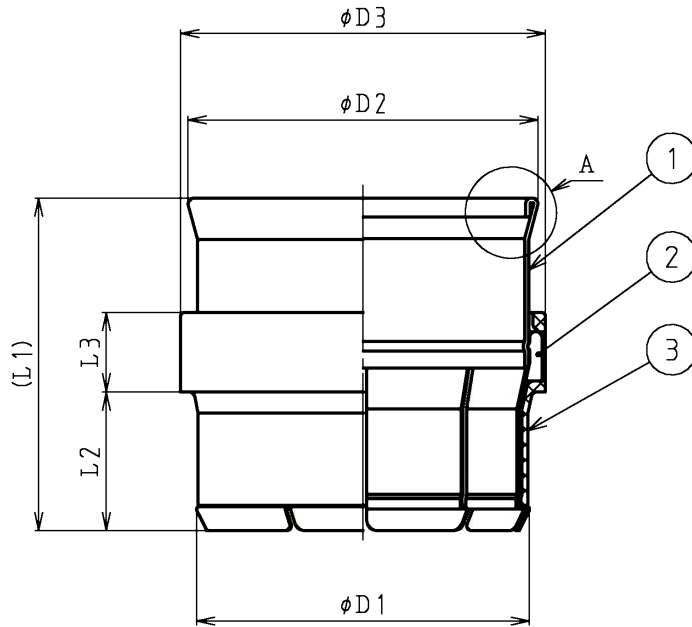
記

- 1.申請者 株式会社 日邦バルブ
代表取締役社長 重野啓司
- 2.品名等 サドル付分水栓用密着ステンレスコア
口径Φ40 用
- 3.形状等 申請書は添付図のとおり。
密着ステンレスコアはJWWA B 117 水道用サドル付分水栓の「付属書 F
(参考) 水道用サドル付分水栓-コア」に適合すること。
- 4.製品の検査 外観・形状・寸法・材料について行うこと。
- 5.製品への標示 製造業者又は略称、種類、口径をコアの表面又は包装紙（箱）に
標示する。
- 6.現場検査 局検査員が現場にて前項の標示を確認する。
- 7.承認年月日 令和6年10月1日

図	面	改	正



25mmA部形状



記号 呼び径	φD1	φD2	φD3	L1	L2	L3
20	16.6	20	20.4	35.5	13.7	10
25	22	25	25	35	13.7	13
30	26	30	29.9	33	14	9
40	37	38.5	40.2	41	16	11
50	46	48.8	50.2	46.5	19	11

3	外側コアスリーブ	耐塩素EPDM	1			
2	外側コア	SUS316またはSUS304	1			
1	内側コア	SUS316またはSUS304	1			
記号	品名	材質	数量	単重	標準図番号	備考
承認			20-50		製品記号	尺度
			密着ステンレスコア		30277	NONE
検 図		製 図	山下		図 番	
			組立図		k01-398, y30	
日付	2016. 1. 25		株式会社 日邦バルブ			