

2021(令和 3)年 11 月 19 日

神戸市指定給水装置工事事業者 各位

神戸市水道局

### メータフランジの使用承認について（通知）

みだしについて、下記のとおり使用承認しましたのでお知らせします。

#### 記

1. 申請者 前澤給装工業(株)大阪支店  
支店長 寺西 聡
2. 品名等 メータフランジ 口径φ50 用
3. 形状等 別紙のとおり
4. 製品の検査 (公社)日本水道協会による第三者認証検査及び製作者による試験成績証明書とする。
5. 製品への標示 製作者名または略称, 口径, (公社)日本水道協会品質認証センターの品質認証マーク等を標示する。
6. 現場検査 局検査員が現場にて前項の標示を確認する。
7. 承認年月日 2021(令和 3)年 11 月 19 日

令和 年 月 日

神戸市水道事業管理者 様

(申請者) 会社名 前澤給装工業株式会社 大阪支店  
所在地 大阪市西淀川区御幣島1丁目9番4号  
代表者名 支店長 寺西 聡  
電話番号 06-4808-4411



### 給水装置用材料（器具）使用承認申請書

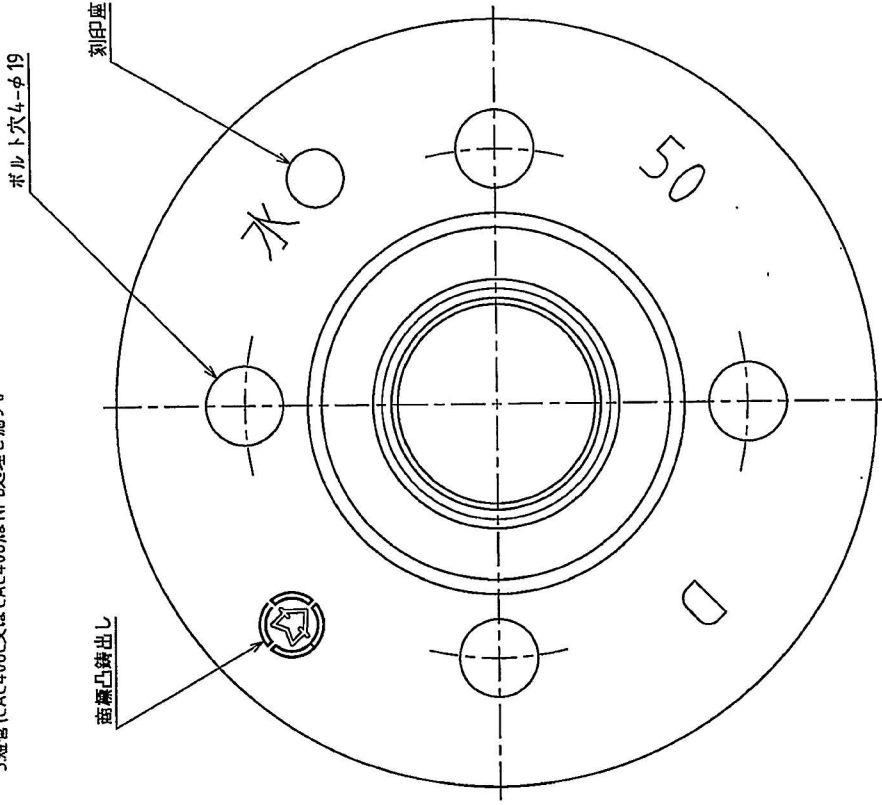
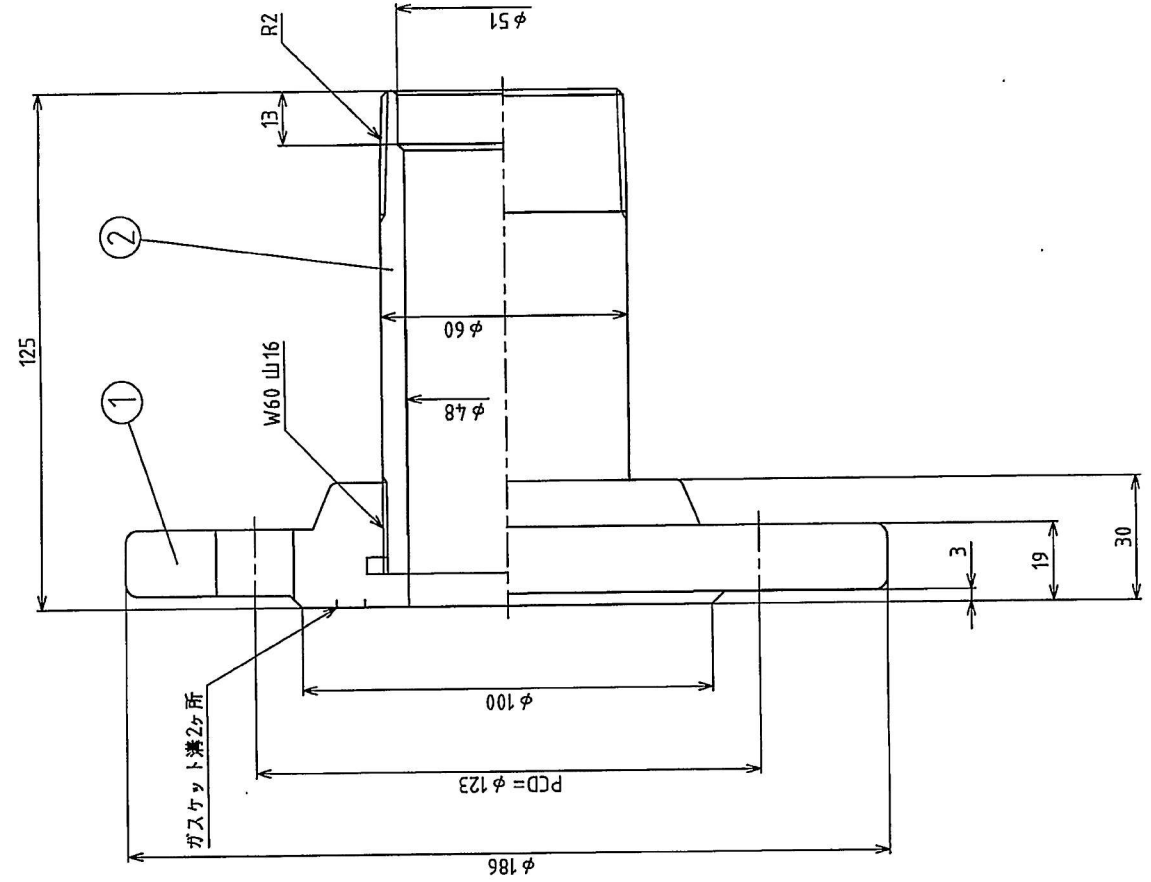
下記製品について、貴市の給水装置用材料（器具）として承認いただきたく、関係書類を添付のうえ申請致します。

#### 記

- 品名 管端防食継手対応メータフランジ
- サイズ  $\phi 50$
- 添付書類 承認図面  
認証登録証  
ネジ緩み強度試験  
価格表  
日本水道協会検査工場登録通知書

注記

1. フランジ外面にエポキシ樹脂粉末塗装を施す。  
色調：グレー又は黒
2. フランジと短管の接合部は接着剤で固定する。  
接着剤：エポキシ系二液混合接着剤
3. 短管 (CAC406又はCAC406)はNP処理を施す。



単位	mm	承認	検図	照合	部品名称	材質	数量	摘要
尺度	Free	田嶋	田嶋	西原	フランジ	FCD450	1	管端防食継手対応 メータフランジ 神戸市水道局 50
投影法	第一角	21.4.23	21.4.23	21.4.23	フランジ	FCD450	1	
図名	上原正行	2021.4.23	2021.4.23	2021.4.23	図面名称			
図番	3G-940033				図面番号			
製	前澤給装工業株式会社							