

2021(令和3)年10月6日

神戸市指定給水装置工事事業者 各位

神戸市水道局

メータユニットの使用承認（変更願）について（通知）

みだしについて、下記のとおり使用承認しましたのでお知らせします。

記

1. 申請者 ㈱タブチ神戸支店
支店長 柳田 俊英
2. 品名等 メータユニット 口径φ20, 25 用
3. 変更箇所 圧抜き栓の材質変更
4. 形状等 別紙のとおり
5. 製品の検査 メータユニット仕様書に定める項目について（公社）日本水道協会による第三者認証検査及び製作者による試験成績証明書とする。
6. 製品への標示 製作者名または略称、口径、流水方向及び（公社）日本水道協会品質認証センターの品質認証マーク等を標示する。
7. 現場検査 局検査員が現場にて前項の標示を確認する。
8. 承認年月日 2021(令和3)年10月6日

申請年月日 令和3年9月21日

神戸市水道局配水課給水 御中

申請者住所 神戸市東灘区本山南町2丁目7番3号
会社名 株式会社タブチ 神戸支店
代表者 支店長 柳田 俊英



材料の使用承認申請書

(新規・継続・仕様変更)

下記製品の指定材料への承認を申請いたします

記

1. 品名：神戸市型メーターユニット
2. 形式・寸法：別紙（添付）図面
3. 添付資料
 - (1) 製品図面
①20 mm減圧弁付 ②20 mm減圧弁無し ③25 mm減圧弁付 ④25 mm減圧弁無し
 - (2) 変更部材図面
* 圧抜き栓

以上

神戸市型 [20 mm・25 mm] メーターユニット
仕様変更

■ 圧抜き栓材質：アセタールコポリマー (POM)

↓ 【追加】

■ ①：20 mm減圧弁付 ②：20 mm減圧弁無し

* 製品図面品番：17 [圧抜き栓]

材質①：青銅連鑄 鑄物 6種 鉛除去表面処 [CAC406C]

材質②：ビスマス青銅連鑄 鑄物 2種 [CAC902C]

材質③：ビスマス青銅連鑄 鑄物 3種 [CAC903C]

材質④：耐脱亜鉛黄銅棒

■ ③：25 mm減圧弁付 ④：25 mm減圧弁無し

* 製品図面品番：¹⁷~~15~~ [圧抜き栓]

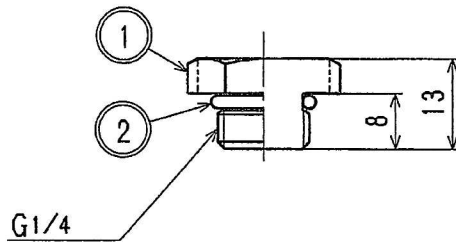
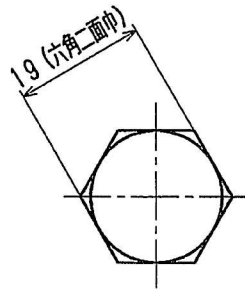
材質①：青銅連鑄 鑄物 6種 鉛除去表面処 [CAC406C]

材質②：ビスマス青銅連鑄 鑄物 2種 [CAC902C]

材質③：ビスマス青銅連鑄 鑄物 3種 [CAC903C]

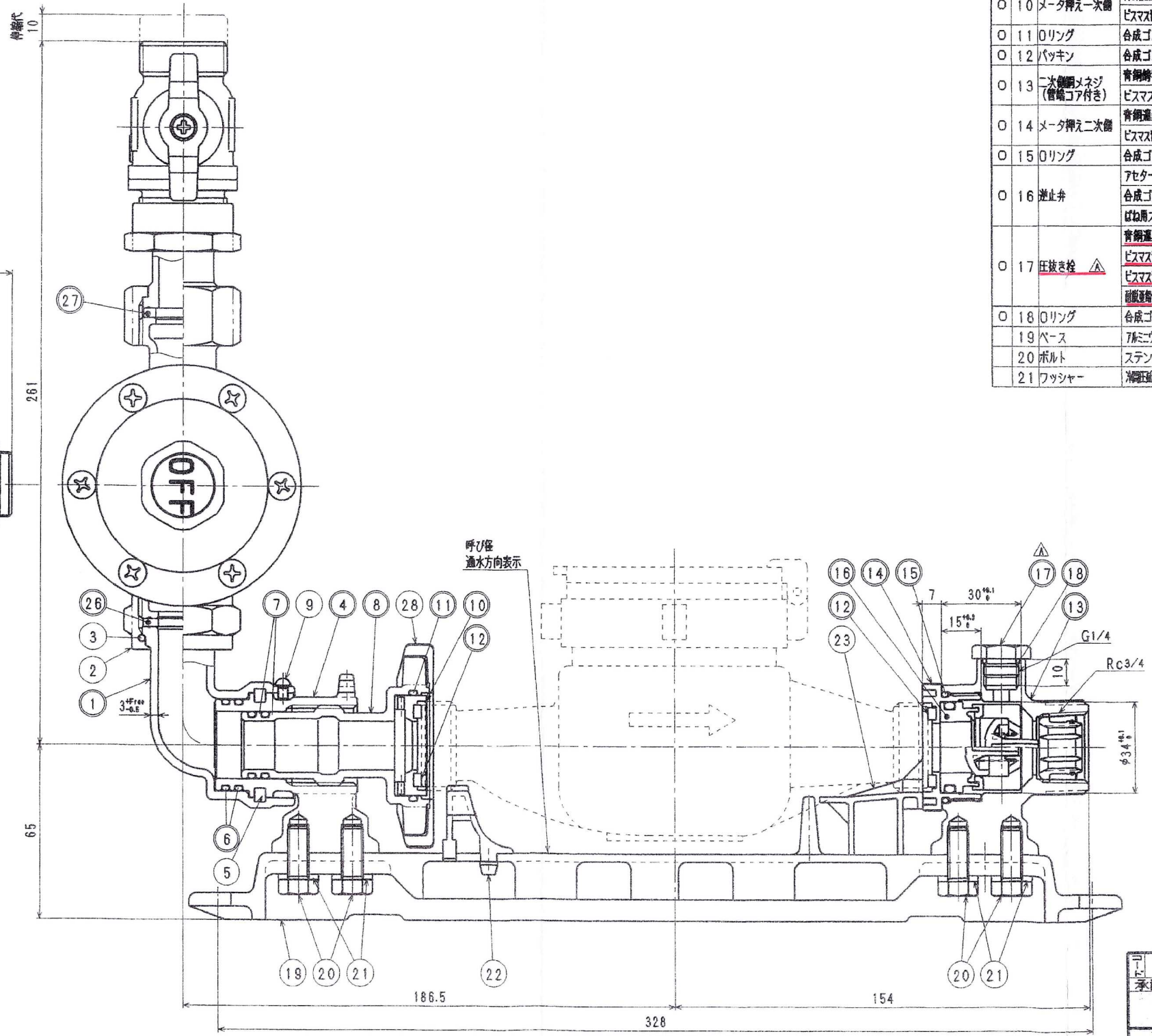
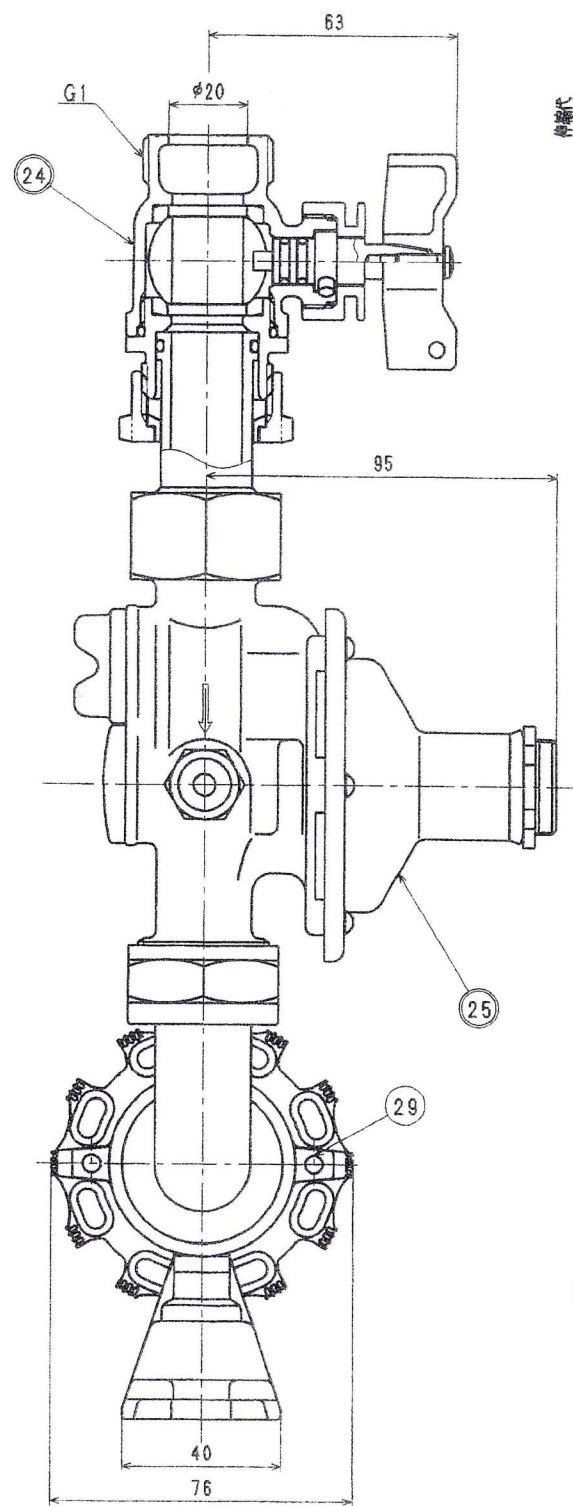
材質④：耐脱亜鉛黄銅棒

接水	品番	部 品 名	材 質	規 格 番 号	記 号	摘 要
○		圧抜き栓	青銅連鑄物6種	JIS H 5121	CAC406C	
			ビスマス青銅連鑄物2種	JIS H 5121	CAC902C	
			ビスマス青銅連鑄物3種	JIS H 5121	CAC903C	
			耐脱亜鉛黄銅棒	JIS H 3250	C3531	
○	2	Oリング	合成ゴム		NBR	JASO1011



来 歴	変更点数	管理No	日付	承認	検図	製図	設計	品番	MUK-DO		
	理由		担当	坂本	坂本	坂上	林	品名	圧抜き栓セット (Oリング付)		
	変更点数	管理No	日付					尺度	1:1		mm
	理由		担当					日付	2021年 9月15日 A4		
該当規格				株式会社タブチ							

接水	品番	部品名	材質	規格番号	記号	備要	接水	品番	部品名	材質	規格番号	記号	備要
	22	メータ受け一次側	ABS樹脂		ABS		○	1	エルボ	青銅鋳物6種	JIS H 5120	CAC406	鉛除去表面処理
	23	メータ受け二次側	ABS樹脂		ABS			2	直結ナット	鉄削鋼棒	JIS H 3250	C3604BD	
○	24	止水栓	別紙参照					3	直結リング	りん青銅線	JIS H 3270	C5191W-H	
○	25	減圧弁	別紙参照				○	4	送り台座	青銅鋳物6種	JIS H 5120	CAC406	鉛除去表面処理
○	26	パッキン	合成ゴム		NBR			5	止め輪	アセタルコポリマー		POM	
○	27	パッキン	合成ゴム		NBR		○	6	Oリング	合成ゴム		NBR	
	28	ハンドルカバー	ABS樹脂		ABS		○	7	Oリング	合成ゴム		NBR	
	29	止めビス	ステンレス鋼線	JIS G 4309	SUS304-W		○	8	送りハンドル	青銅鋳物6種	JIS H 5120	CAC406	鉛除去表面処理
注：部品表「接水」欄の○印及び 部品引出し番号の◎印は、水道水との接水部をしめす。													



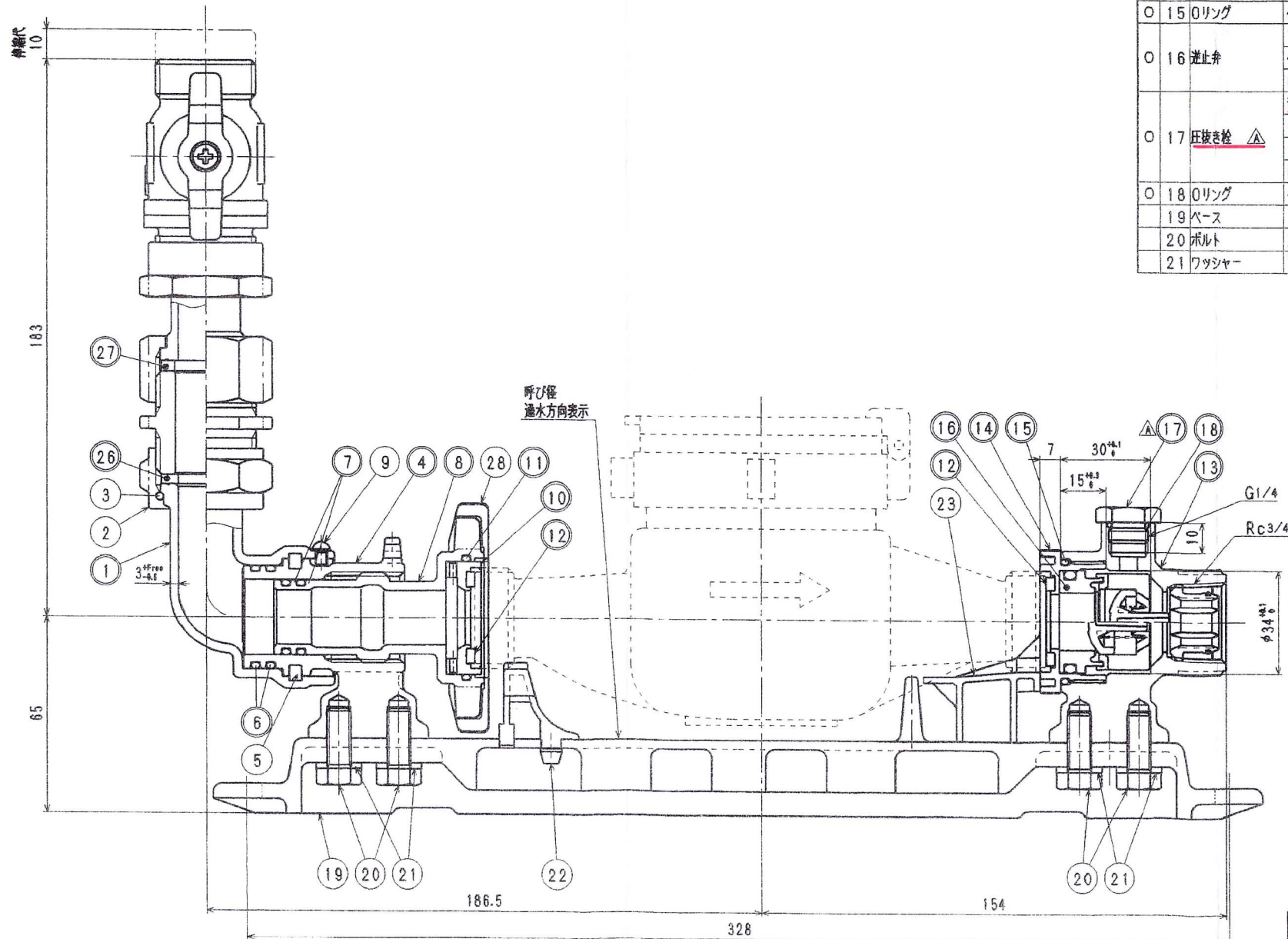
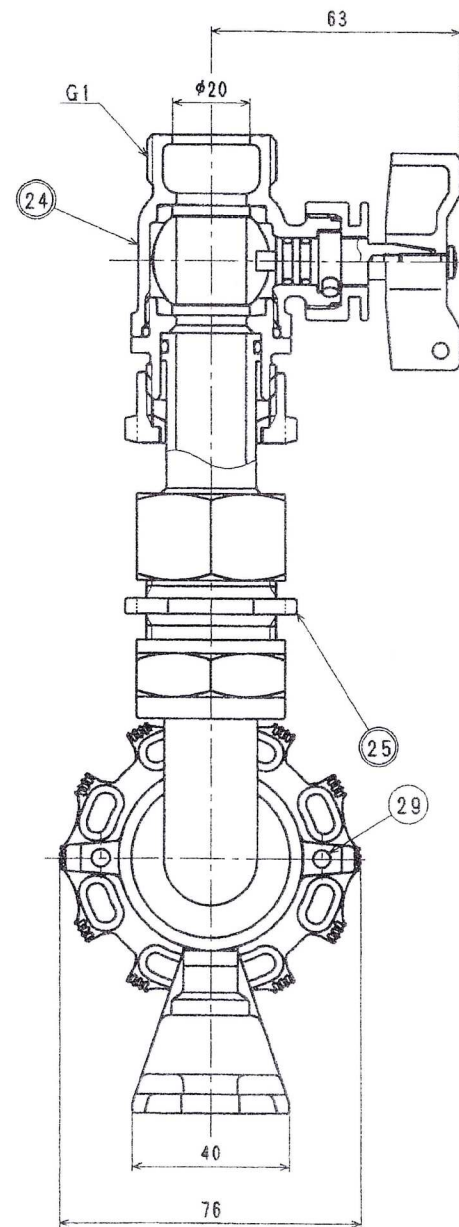
	○	9	止めネジ	ステンレス鋼線	JIS G 4309	SUS304-W							
	○	10	メータ押え一次側	青銅鋳物6種	JIS H 5121	CAC406C							鉛除去表面処理
	○	11	Oリング	合成ゴム		NBR							
	○	12	パッキン	合成ゴム		NBR							
	○	13	二次側用メネジ (管端コア付き)	青銅鋳物6種	JIS H 5120	CAC406							鉛除去表面処理
	○	14	メータ押え二次側	青銅鋳物6種	JIS H 5121	CAC406C							鉛除去表面処理
	○	15	Oリング	合成ゴム		NBR							
	○	16	減止弁	合成ゴム		NBR							
				ばね用ステンレス鋼線	JIS G 4314	SUS304-WPB							
	○	17	圧抜き栓	青銅鋳物6種	JIS H 5121	CAC406C							
				ビス	JIS H 5121	CAC902C							
				ビス	JIS H 5121	CAC903C							
				銅線	JIS H 3250	C3531							
	○	18	Oリング	合成ゴム		NBR							
		19	ベース	アルミニウムダイカスト	JIS H 5302	ADC12							アクリル塗装
		20	ボルト	ステンレス鋼線	JIS G 4303	SUS304-B							
		21	ワッシャー	海軍用ステンレス鋼線	JIS G 4305	SUS304-CP							

※：減圧弁の圧力設定は0.25MPa、0.30MPaとする。

承認	2	2021.9.10	2013.9.25	中尾
変更点				
管理No		日付	理由	担当
該当規格				

承認	検図	製図	設計	20 MUK04-ELP-UV-P
				メータユニット アングル 神戸
	中尾	三ツ橋		Free
				mm
株式会社 ヴァブ				日付 2021年 9月10日 A2

接水	品番	部品名	材質	規格番号	記号	摘要	接水	品番	部品名	材質	規格番号	記号	摘要
	22	メータ受け一次側	ABS樹脂		ABS		○	1	エルボ	青銅鋳物6種	JIS H 5120	CAC406	鉛除去表面処理
	23	メータ受け二次側	ABS樹脂		ABS			2	直結ナット	快削鋳鋼	JIS H 5120	CAC902	
○	24	止水栓	別紙参照					3	直結リング	りん青銅	JIS H 3270	C5191W-H	
○	25	ニップル	青銅連鋳物6種	JIS H 5121	CAC406C	鉛除去表面処理		4	送り台座	青銅鋳物6種	JIS H 5120	CAC406	鉛除去表面処理
○	26	パッキン	合成ゴム		NBR				ビスマス青銅鋳物2種	JIS H 5120	CAC902		
○	27	パッキン	合成ゴム		NBR			5	止め輪	アセタルコポリマー		POM	
	28	ハンドルカバー	ABS樹脂		ABS		○	6	Oリング	合成ゴム		NBR	
	29	止めビス	ステンレス鋼線	JIS G 4309	SUS304-W		○	7	Oリング	合成ゴム		NBR	
注：部品表「接水」欄の○印及び 部品引出し番号の◎印は、水道水との接水部をしめす。													
								8	送りハンドル	青銅鋳物6種	JIS H 5120	CAC406	鉛除去表面処理
								9	止めネジ	ステンレス鋼線	JIS G 4309	SUS304-W	
○	10	メータ押え一次側	青銅連鋳物6種	JIS H 5121	CAC406C	鉛除去表面処理			ビスマス青銅鋳物2種	JIS H 5120	CAC902		
○	11	Oリング	合成ゴム		NBR				ステンレス鋼線	JIS G 4309	SUS304-W		
○	12	パッキン	合成ゴム		NBR			10	メータ押え二次側	青銅連鋳物6種	JIS H 5121	CAC406C	鉛除去表面処理
○	13	二次側メネジ (管線コア付き)	青銅鋳物6種	JIS H 5120	CAC406	鉛除去表面処理			ビスマス青銅鋳物2種	JIS H 5121	CAC902C		
○	14	メータ押え二次側	青銅連鋳物6種	JIS H 5121	CAC406C	鉛除去表面処理			青銅連鋳物6種	JIS H 5121	CAC406C	鉛除去表面処理	
○	15	Oリング	合成ゴム		NBR				ビスマス青銅鋳物2種	JIS H 5121	CAC902C		
○	16	逆止弁	アセタルコポリマー 合成ゴム		POM NBR				青銅連鋳物6種	JIS H 5121	CAC406C		
									ばね用ステンレス鋼線	JIS G 4314	SUS304-WPB		
○	17	圧抜き栓	青銅連鋳物6種	JIS H 5121	CAC406C				青銅連鋳物6種	JIS H 5121	CAC406C		
									ビスマス青銅鋳物2種	JIS H 5121	CAC902C		
									ビスマス青銅鋳物3種	JIS H 5121	CAC903C		
									耐摩耗鋼線	JIS H 3250	C3531		
○	18	Oリング	合成ゴム		NBR								
	19	ベース	7%ニッケル合金ダイカスト	JIS H 5302	ADC12	アクリル塗装							
	20	ボルト	ステンレス鋼線	JIS G 4303	SUS304-B								
	21	ワッシャー	冷間圧延ステンレス鋼線	JIS G 4305	SUS304-CP								

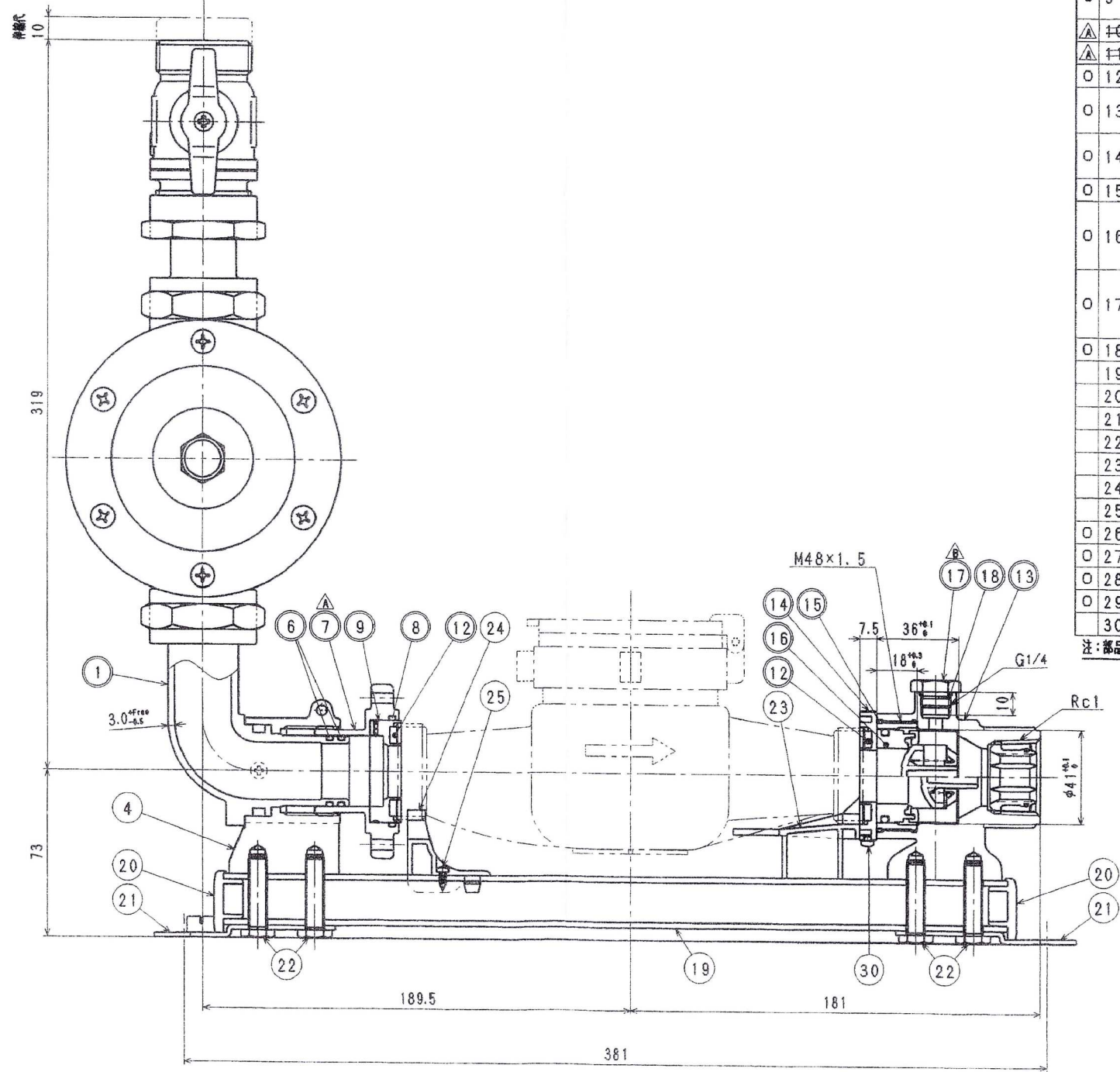
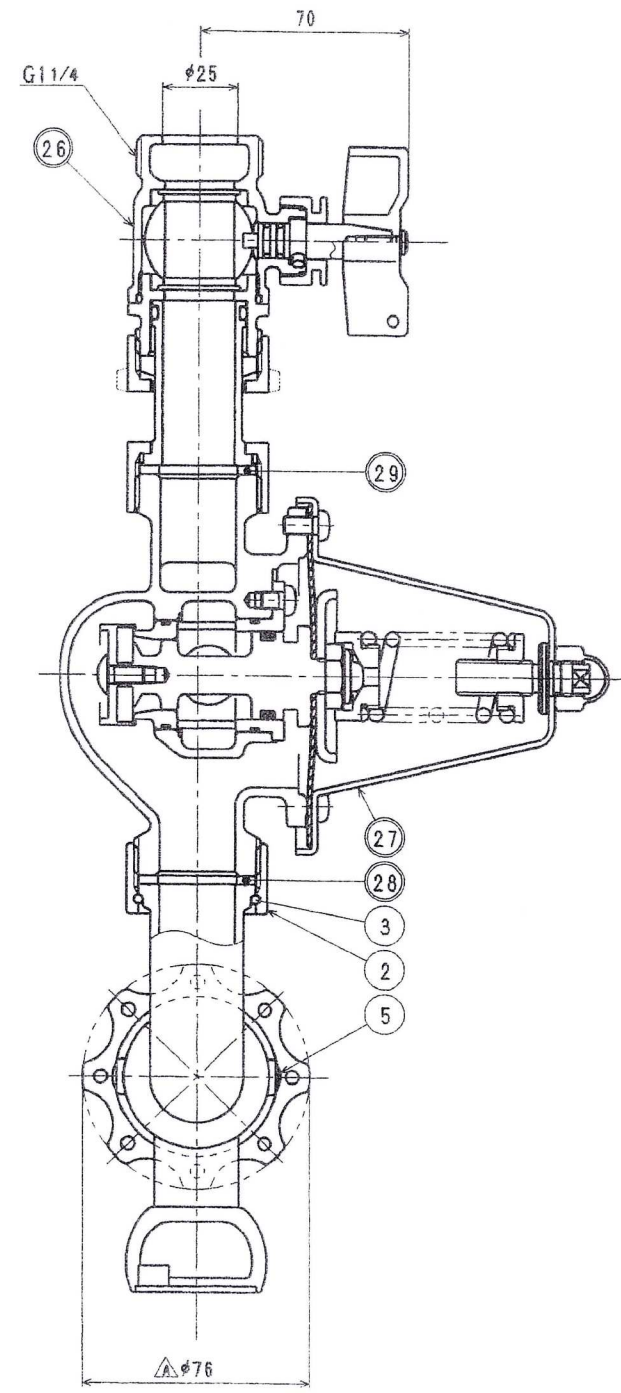


承認	2	2021.9.10	図面改訂	2013.9.25	中尾
管理No		日付	理由		担当
承認					

品名	20 MUK04-EL-UV-P				
製造	検査	製造	設計	メータユニット アングル 枠付	
	中尾	三ツ廣	Free	mm	
株式会社	タプ子	日付	2021年 9月10日	A2	

接水品番	部品名	材質	規格番号	記号	備 考
01	エルボ	青銅鋳物6種 ビスマス青銅鋳物2種	JIS H 5120 JIS H 5120	CAC406 CAC902	鉛除去表面処理
2	直結ナット	青銅鋳物6種	JIS H 5120	CAC406	
3	直結リング	りん青銅鋳	JIS H 3270	C5191W-H	
4	送り台座	青銅鋳物6種	JIS H 5120	CAC406	
5	止めネジ	ステンレス鋼線	JIS G 4309	SUS304-W	
06	Oリング	合成ゴム		NBR	
07	送りハンドル	青銅鋳物6種 ビスマス青銅鋳物2種	JIS H 5120 JIS H 5120	CAC406 CAC902	鉛除去表面処理
08	Oリング	合成ゴム		NBR	
09	メータ押え一次側	青銅鋳物6種 ビスマス青銅鋳物2種	JIS H 5121 JIS H 5121	CAC406C CAC902C or CAC903C	鉛除去表面処理
10	ハンドルカバー	ABS樹脂		ABS	
11	止めビス	ステンレス鋼線	JIS G 4309	SUS304-W	
12	パッキン	合成ゴム		NBR	
13	網二次側	青銅鋳物6種 ビスマス青銅鋳物2種	JIS H 5120 JIS H 5120	CAC406 CAC902	鉛除去表面処理 管端コア付き
14	メータ押え二次側	青銅鋳物6種 ビスマス青銅鋳物2種	JIS H 5121 JIS H 5121	CAC406C CAC902C or CAC903C	鉛除去表面処理
15	Oリング	合成ゴム		NBR	
16	逆止弁セット	アセタールコポリマー 合成ゴム		POM NBR	
17	圧抜き栓	青銅鋳物6種 ビスマス青銅鋳物2種 耐摩耗鉛黄銅棒	JIS H 5121 JIS H 5121 JIS H 3250	CAC406C CAC902C or CAC903C C3531	
18	Oリング	合成ゴム		NBR	
19	ベース	アルミニウム合金	JIS H 4100	A6063	アルマイト処理
20	キャップ	ポリエチレン		LDPE	
21	台座	滑車ステンレス鋼板	JIS G 4305	SUS304-CP	
22	ボルト	ステンレス鋼線	JIS G 4303	SUS304-B	
23	メータ受け	ABS樹脂		ABS	
24	メータ受け	ABS樹脂		ABS	
25	止めネジ	ステンレス鋼線	JIS G 4309	SUS304-W	
026	止水栓	別紙参照			
027	減圧弁	別紙参照			
028	パッキン	合成ゴム		NBR	
029	パッキン	合成ゴム		NBR	
30	小ネジ	ステンレス鋼線	JIS G 4309	SUS304-W	

注：部品表「接水」欄の○印及び 部品引出し番号の◎印は、水道水との接水部をしめす。

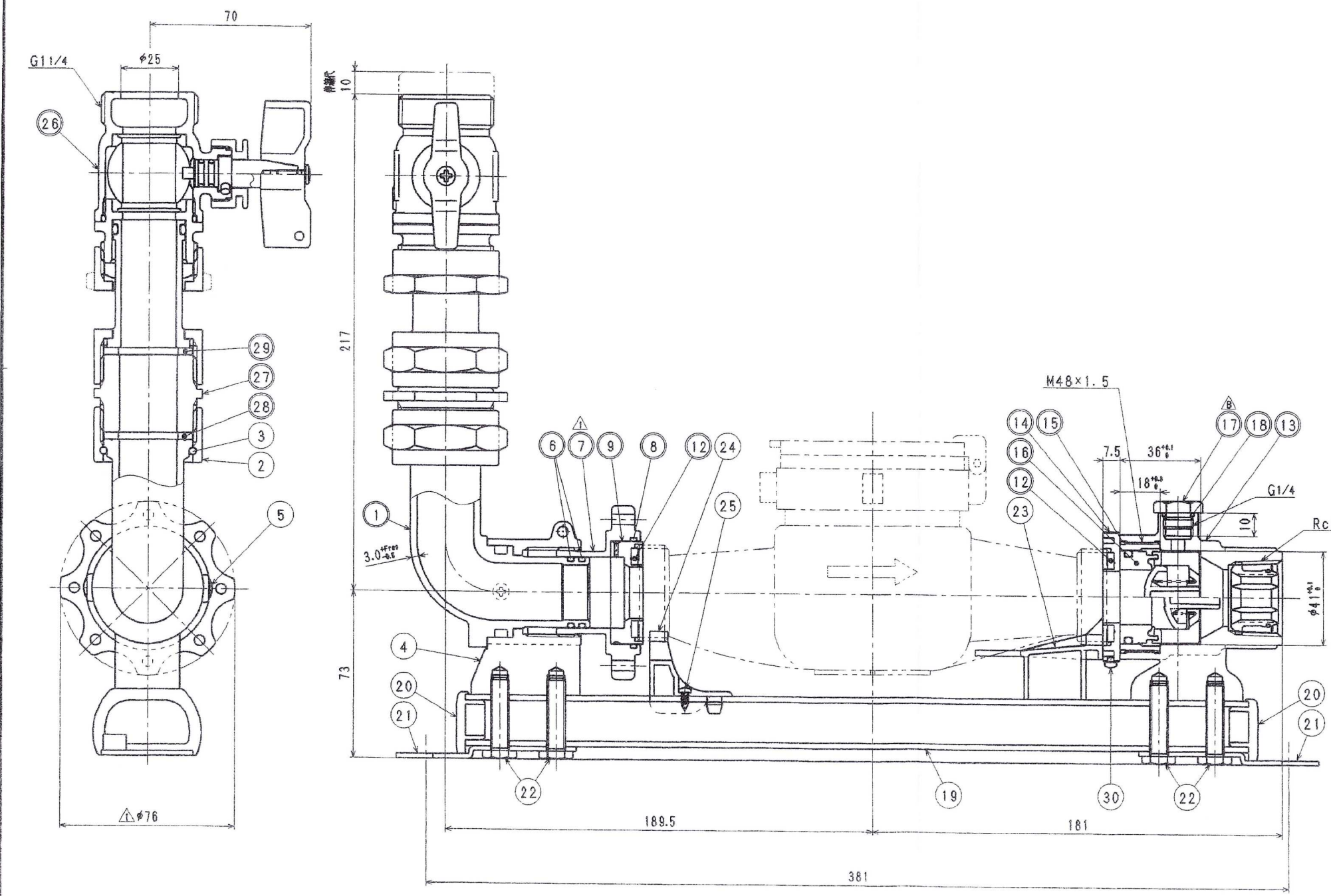


企	2	2021.9.17	設計変更のため、2010.7.1付図より修正	中尾	
企	3	2010.7.1	送りハンドル形状変更及び部品構成変更	寺田	
No.	変更点	管理No.	日付	理由	担当
取当規程					

品番	25 MUKO-ELP-UV-P
承認 検図 製図 設計	メータユニット 神戸
中尾	三ツ橋
品名	Free
尺	mm
株式会社 タプ子	日付 2021年 9月17日 A2

接水	品番	部品名	材質	規格番号	記号	備考
○	1	エルボ	青銅鋳物6種 ビスマス青銅鋳物2種	JIS H 5120	CAC406 CAC902	鉛除去表面処理
	2	直結ナット	青銅鋳物6種	JIS H 5120	CAC406	
	3	直結リング	りん青銅線	JIS H 3270	C5191W-H	
	4	送り台座	青銅鋳物6種	JIS H 5120	CAC406	
	5	止めネジ	ステンレス鋼線	JIS G 4309	SUS304-W	
○	6	Oリング	合成ゴム		NBR	
○	7	送りハンドル	青銅鋳物6種 ビスマス青銅鋳物2種	JIS H 5120	CAC406 CAC902	鉛除去表面処理
○	8	Oリング	合成ゴム		NBR	
○	9	メータ押え一次側	青銅鋳物6種 ビスマス青銅鋳物2種or3種	JIS H 5121 JIS H 5121	CAC406C CAC902C or CAC903C	鉛除去表面処理
△	10	ハンドルカバー	ABS樹脂		ABS	
△	11	止めビス	ステンレス鋼線	JIS G 4309	SUS304-W	
○	12	パッキン	合成ゴム		NBR	
○	13	胴二次側	青銅鋳物6種 ビスマス青銅鋳物2種	JIS H 5120	CAC406 CAC902	鉛除去表面処理 管端コア付き
○	14	メータ押え二次側	青銅鋳物6種 ビスマス青銅鋳物2種or3種	JIS H 5121 JIS H 5121	CAC406C CAC902C or CAC903C	鉛除去表面処理
○	15	Oリング	合成ゴム		NBR	
○	16	逆止弁セット	アセタールポリマー 合成ゴム ばね用ステンレス鋼線		POM NBR JIS G 4314	SUS304-WPB
○	17	圧抜き栓	青銅鋳物6種 ビスマス青銅鋳物2種or3種 耐腐蝕鉛黄銅線	JIS H 5121 JIS H 5121 JIS H 3250	CAC406C CAC902C or CAC903C C3531	
○	18	Oリング	合成ゴム		NBR	
	19	ベース	アルミニウム合金	JIS H 4100	A6063	アルマイト処理
	20	キャップ	ポリエチレン		LDPE	
	21	台座	冷間圧延ステンレス鋼線	JIS G 4305	SUS304-CP	
	22	ボルト	ステンレス鋼線	JIS G 4303	SUS304-B	
	23	メータ受け	ABS樹脂		ABS	
	24	メータ受け	ABS樹脂		ABS	
	25	止めネジ	ステンレス鋼線	JIS G 4309	SUS304-W	
○	26	止水栓	別紙参照			
○	27	ニップル	青銅鋳物6種	JIS H 5121	CAC406C	鉛除去表面処理
○	28	パッキン	合成ゴム		NBR	
○	29	パッキン	合成ゴム		NBR	
○	30	小ネジ	ステンレス鋼線	JIS G 4309	SUS304-W	

注：部品表「接水」欄の○印及び 部品引出し番号の◎印は、水道水との接水部をします。



金	2	2021.9.17	圧抜き栓変更	2010.7.1付図面より転写	中尾
△	3	2010.7.1	送りハンドル形状変更及び部品構成変更	寺田	
No	変更点	管理No	日付	理由	担当
該当規格					

承認	検図	製図	設計	品番	25 MUKO-EL-UV-P
				メータユニット	神戸
		中尾	三ツ橋	Free	ϕ mm
株式会社 タナ					日付 2021年 9月17日 A2