

下水道排水設備工事申請の手引き

「責任技術者」講習テキスト

神戸市建設局下水道部管路課

令和6年6月

もくじ

1. 責任技術者の役割 1頁
2. 排水設備工事の手続き 2頁
3. 違反行為と減点制度 5頁
(神戸市下水道条例施行規則 第6条の8)
4. 排水設備の技術上の基準等 5頁
5. その他の手続き 7頁
6. その他 8頁
- 下水道に関する問い合わせ先 9頁

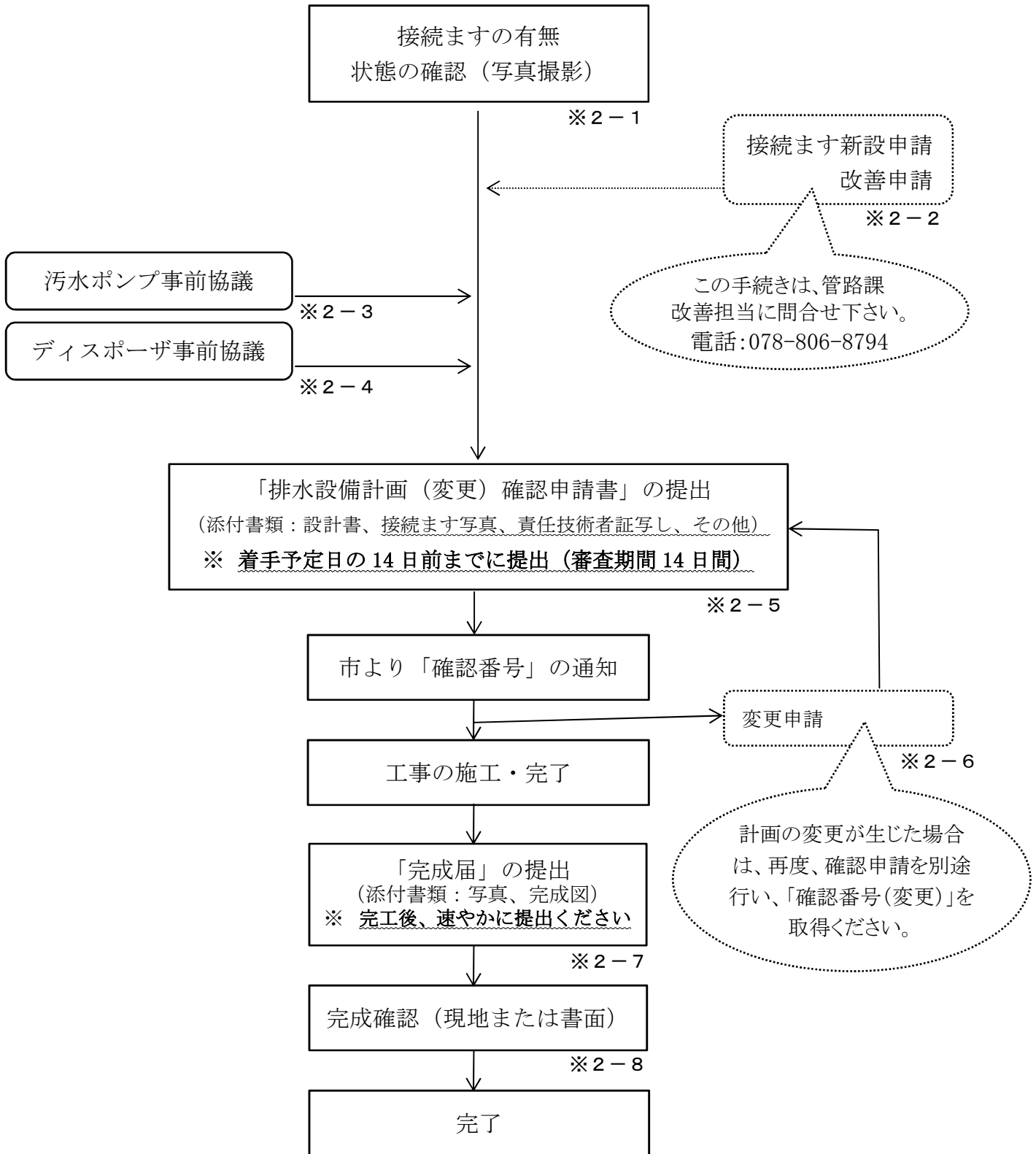
1. 責任技術者の役割

- ① 工事に関する技術上の管理
- ② 工事に従事する者の技術上の指導及び監督
- ③ 排水設備の設置及び構造に関する法令の規定に適合しているか否かの確認

【関係法令および基準等】

- ◎ 法令
 - ・ 下水道法
 - 第 10 条（排水設備の設置等）
 - 第 16 条（公共下水道管理者以外の者の行う工事等）
 - ・ 下水道法施行令
 - 第 8 条（排水設備の設置及び構造の技術上の基準）
 - ・ 省令
 - 建築物に設ける飲料水の配管設備及び排水のための配管設備の構造方法を定める件（建設省告示第千五百九十七号）
 - ・ 神戸市下水道条例
 - 第 3 条（排水設備の新設等の確認及び届出）
 - 第 6 条（屋外排水管の内径等）
 - 第 8 条の 13（指定の取消等）
 - ・ 神戸市下水道条例施行規則
 - 第 5 条（排水設備の技術基準）
 - 第 5 条の 2（排水設備の接続方法）
 - ・ その他、建築基準法など各種関連法令
- ◎ 基準等
 - ・ 神戸市排水設備指針と解説
 - 第 1 章 § 1－5（ポンプ排水設備設置に伴う事前協議）
 - ・ 各種要綱
 - 排水設備工事指導要領
 - ディスポーザ排水処理システム取扱要綱
 - 公共下水道（取付管・ます）改善への支援事業実施要綱
 - ・ 下水道設計標準図
 - 取付管工及びます設置工

2. 神戸市における排水設備工事 申請のフロー



2-1 接続ますの状態を確認（写真が必要） **別紙1**

- ・接続ます（公共汚水ます）の状態を確認してください。
- ・接続箇所の状態が確認できる写真を排水設備計画（変更）確認申請書に添付ください。

⇒「接続ますがない場合」や「コンクリートます」・「公道にますがある」場合は2-2へ

- ・なお、現地にますがあった場合も使用可能な状態か確認してください。特に空地の場合は、本市の管更生工事にて、接続をしていない場合（別紙1のとおりプレートを設置しています）もあります。

2-2 接続ますがない場合・コンクリートます（内径φ350）の場合 **別紙2**

- ・「接続ますがない」場合は、新設の申請等について「下水道部管路課（改善担当）：078-806-8794」へお問い合わせください。
- ・接続ますが「コンクリートます」や取付管が「ヒューム管」、「公道にますがある」場合は、改善工事の支援制度があり、神戸市より給付金が出る場合があります。

⇒別紙2の調査報告書等が必要になりますので、手続き方法は、上記の改善担当へお問い合わせください。

2-3 汚水ポンプ設備の事前協議 **別紙3**

- ・汚水ポンプ設備を設置または改造する場合は、排水槽の構造やポンプの運転方法について、排水設備の計画確認申請前に協議してください。
- ・なお、地上階以上の下水は、原則、自然流下によって直接排水し、汚水ポンプ設備を利用する下水は、地下階のものや地形的に十分な勾配が取れない箇所など、限定されたものとしています。
- ・構造基準等については、『神戸市排水設備指針と解説』（第3章 地下排水槽）をご確認ください。
- ・協議の際は、汚水ポンプ設備の担当者に事前予約（予約システムまたは電話078-806-8799）してください。

2-4 ディスポーザ排水処理システム設置事前協議 **別紙4**

- ・ディスポーザ排水処理システムを設置または改造する場合は、排水設備の計画確認申請前に協議してください。
- ・設置されるディスポーザ排水処理システムは日本下水道協会規格のものとしています。
- ・排水処理システムを伴わない単体ディスポーザの設置は認めておりません。
- ・神戸市ディスポーザ排水処理システム取扱要綱に基づく申請書の提出を求めています。
- ・協議の際は、ディスポーザ排水処理システムの担当者に事前予約（予約システムまたは電話078-806-8799）してください。

2-5 排水設備工事計画確認申請(工事着手の30日前を目途に提出)

別紙5・6

- ・申請は『e-KOBE：神戸市スマート申請システム』にて申請ください。
リンク先：<https://lgpos.task-asp.net/cu/281000/ea/residents/portal/home>
※ 上記、電子申請が難しい方は、必要な書類を窓口にご提出ください。
なお、郵送での申請は、書類紛失等の原因となるため、お控えください
- ・受付後、神戸市で申請内容を確認し「確認番号」を通知します。「確認番号」が通知されれば、工事着手が可能となります。
※ 計画確認の手続きには標準14日間要しますので、工事着手の30日前を目途に申請してください。
- ・申請書時の添付書類は次のとおりです。
 - 設計書
 - 接続ますの写真
 - 責任技術者証の写し
 - その他、① グリース、オイル阻集器に関しては、容量計算書、仕様書（図面）
② 汚水ポンプ（鑑及びポンプ調書）やディスポーザの事前協議資料（鑑）の写し
- ・「確認番号」の通知は、電子申請の場合はシステム上でダウンロードできます。窓口（紙）で申請されたものは、申請窓口横に指定工事店名を貼り出しますので、指定工事店名のマグネットを職員へ渡してください。職員が「確認番号」の通知文をお渡します。

2-6 変更申請(変更事項着手予定日の14日前までに提出)別紙7

確認を受けた排水設備工事の計画を変更する場合は、変更申請が必要です。怠った場合、条例に基づく罰則（指定の取消し等）規程が設けられておりますので、ご留意ください。

2-7 「完成届」の速やかな提出 別紙5・8・9

- ・「完成届」提出前に、責任技術者が必ず「自主検査」を行って下さい。
- ・届出は『e-KOBE：神戸市スマート申請システム』にて申請ください。
リンク先：<https://lgpos.task-asp.net/cu/281000/ea/residents/portal/home>
※ 上記、電子申請が難しい方は、必要な書類を窓口にご提出ください。
なお、郵送での申請は、書類紛失等の原因となるため、お控えください
- ・「完成届」は、排水設備工事完成後、速やかに届け出てください。完成後30日以内に「完成届」が提出されない場合は、条例に基づく罰則（指定の取消し、効力の停止）規程が設けられておりますのでご留意ください。
- ・申請書時の添付書類は次のとおりです。
 - 完成図（軽微な変更があった場合）
 - 写真（施工状況及び排水設備の接続方法が確認できるもの、阻集器等を設置した場合は、当該設備の設置場所、寸法及び型式番号がわかるもの）

2-8 完成確認（現地または書面）について

- ・「完成届」提出後、現地確認または書面確認を行います。（神戸市では検査済証等は発行していません）
- ・阻集器類や汚水ポンプ、ディスポーザ等の特殊な場合は必ず現地確認を行います。その他は、抽出して現地確認をします。
- ・現地確認当日までに施主側と立ち入り許可などの調整を十分に行っておいて下さい。
- ・マンションや工場など規模が大きい物件の場合は、排水設備業者側で人員や蓋開道具など状況に応じた対応をお願いします。

2-9 窓口での相談等について

書類の提出や相談等、来庁される場合は、ぜひ事前予約システムをご活用ください。
 なお、窓口では予約者を優先で対応いたします。

リンク先（窓口予約）：<https://www.city.kobe.lg.jp/a16804/tetsuduki/yoyaku.html>

※ 予約は前日までとなっております。

2-10 窓口申請時（確認申請書・完成届等）の訂正について

- ・窓口での申請時に、書類の記載事項に訂正が必要な場合、原則再提出ください。
 - ・軽微な訂正の場合は、
 - ① 該当箇所を二重線見え消し訂正した後、申請者若しくは受任者（指定工事店の社印、代表者印、代表者個人印、責任技術者個人印のいずれか）の押印（訂正印）
 - ② 書面下の欄外等に自署「訂正、訂正者会社名、訂正者氏名」を行ってください。
- ※ いずれの場合も修正液は使用しないでください。）

3. 違反行為と減点制度（神戸市下水道条例施行規則 第6条の8）

違反の内容	点 数	
	指定工事店	責任技術者
① 無届工事及び変更申請を怠ったとき（事前着工）	15	15
② 完成後30日以内に完成届を提出しないとき	10	10
③ 検査の是正の指示に従わなかったとき	30	30
④ 工事を一括して他の者に請け負わせたとき	20	—
⑤ 工事の申込みを正当な理由なく拒んだとき	20	—
⑥ 営業に関し罰金以下の刑に処せられたとき	20	—
⑦ 工事に関し、市の指示に従わなかったとき	30	—
⑧ 完成した排水設備が確認を受けた内容と異なるとき	15	—
⑨ 責任技術者が2以上の指定工事店に所属したとき	—	20

<処分基準> 過去2年間の累積によって処分

- ・ 30点以上 40点未満 15日間の指定停止
- ・ 40点以上 50点未満 30日間の指定停止
- ・ 50点以上 指定の取り消し

<過去の違反件数>

- ・ 令和4年度 3件
- ・ 令和5年度 1件

※ いずれも①事前着工による違反

4. 排水設備の技術上の基準等 別紙 10

4—1. 基本事項

◎ 前述の「1. 責任技術者の役割」に記載する、関係法令および基準等に基づいて、排水設備工事の計画及び施工してください。

【基本的事項の抜粋】

<分流式（接続先の確認）>

- ・汚水は接続ます、雨水は側溝等に接続（施行令第8条第4号、条例4条）すること。
- ・接続は公共下水道の施設の機能を妨げ、又はその施設を損傷することがないこと。
- ・汚水管は原則として1本の排水管にまとめ、接続ますの底部に接続（指針§4-2）すること。

- ・屋外に設置する衛生器具等は雨水混入対策を施すこと。 別紙 11

<排水管>

○勾配

- ・管渠の勾配はやむを得ない場合を除き1/100以上を確保すること（施行令第8条第5号）。
- ・屋内排水設備は、φ65以下-1/50、φ75・100-1/100以上、φ125-1/150以上、φ150以上-1/200以上確保すること（指針§2-6）。
- ・屋外排水設備は、φ75-3/100以上、φ100-2/100以上、φ125-1.5/150以上、φ150-1.2/100以上確保すること（指針§4-4）。

○材質

- ・屋外の露出排水管は、硬質塩化ビニルの一般管（VP管）又はVP管と同等以上の耐久性のあるものを使用すること（指針§4-3）。

○口径

- ・大便の用に供する器具から汚水を排除する屋外排水管は内径100mm以上とし、大便以外の用に供する器具から汚水を排除する屋外排水管は内径75mm以上とすること（条例第6条）。
- ・雨水を排除する屋外排水管は、内径75mm以上とすること（条例第6条）。

○延長

- ・管渠の長さが内径の120倍を超えない範囲内とすること（管渠の清掃上適当な箇所に柵を設置）（施行令第8条第8号）。

<ます>

- ・もっぱら雨水を排除すべき管渠の始まる箇所にます又はマンホールを設けること（施行令第8条第8号）
- ・下水の流路の方向・勾配が著しく変化する箇所にます又はマンホールを設けること（※管渠清掃に支障がない場合は除く）（施行令第8条第8号）
- ・雨水を排除すべきますにあっては15cm以上の泥だめ又はインバートを設けること。（施行令第8条第10号）
- ・トイレ大からの最初のます（第1ます）は、45Lか45YSとすること（指針§4-12）。

<通気管>

- ・ 2F のトイレとその他の衛生器具を同一の排水横管に接続する場合（立下り管φ75）は、通気を設けること（指針 § 2-21）。
- ・ 3F 以上の立下り管には通気管を設けること（指針 § 2-21）。
- ・ 汚水の流入により通気が妨げられないようにすること（省令）。
- ・ 直接外気に衛生上有効に開放すること。ただし、配管内の空気が屋内に漏れることを防止する装置がある場合は除く（省令）。

<阻集器> 別紙 12

- ・ 阻集器（油脂、鉱油、土砂その他これらに類するもの）が必要となる用途（建物）である場合、阻集器容量計算書及び構造図を添付し、有効な位置に使用目的に適合した阻集器を設けること。（省令）

4-2. 1号人孔（接続ます）への接続方法 別紙 13

接続ますが1号人孔の場合は、原則、本市の『下水道設計標準図』のとおり施工してください。

4-3. ドレン排水の取扱い

- ・ 給湯器や空調機のドレン排水、受水槽等のドレン排水は、下水道法により、汚水に接続することとなっています。
 - ・ 一般家庭用の給湯器（および空調室外機）からのドレンについては、構造上、汚水に接続できない場合に限り、雨水への接続も認めています。
- ※ あくまで限定的な取扱いです。

4-4. 雨水浸透ます

- ・ 神戸市では浸水区域による雨水貯留浸透施設の義務付けはしておりません。雨水は隣接の側溝等に排除してください。
- ・ 神戸市内は、浸透施設の設置に適さない急傾斜の地形や土質等が多く存在し、設置（箇所）の適否が難しいため、安易に設置することはできません。
- ・ 設置を検討する場合は、急傾斜地や擁壁上部の区域などの設置が禁止されている区域、沿岸部で地下水位が高い場合などで、隣接地や周辺の自然環境へ及ぶ影響など、詳細に調査・確認を行い、慎重に計画するようお願いします。

4-5. 屋外洗車機（ガソリンスタンド等）の流量調整 別紙 11・14

雨天時に排水に雨水が混入する恐れがある屋外の大型洗車機を設置する場合は、次のとおり施工してください。

- ① 便所や流し、洗濯機などの家庭用排水は、直接、接続ますに排除する。
- ② 事務所及びキャノピー（給油箇所の屋根）の雨水は、側溝等の雨水排水に排除する。
- ③ 油などを含んだ洗車排水は、油水分離槽（除外施設等）を經由して、オリフィス構造による流量調整制御を行う。なお、洗車機外からの雨水が排水されないよう、路面勾配や側溝等を設けること。

- ③ 油などを含んだ洗車排水は、油水分離槽（除外施設等）を經由して、オリフィス構造による流量調整制御を行う。なお、洗車機外からの雨水が排水されないよう、路面勾配や側溝等を設けること。

4-6. 床下集合配管システム(排水ヘッダー)の取扱い

トイレ大の排水系統は、閉塞時の維持管理に配慮して排水ヘッダーとは別系統とし、従来どおり屋外排水管で計画してください。

5. その他の手続き

5-1. 工場・事業場排水（特定施設・除害施設）に関する手続き

特定施設、除害施設などの手続きは「計画課（事業場排水指導担当）：078-806-8916」へ連絡して下さい。※ リンク先：[神戸市：排水規制（工場・事業場排水）](http://www.city.kobe.lg.jp/kobe.lg.jp) (kobe.lg.jp)

5-2. 工事現場等の下水道接続（仮設トイレなど）

臨時的また一時的な使用であっても「下水道使用料」が発生しますので、給水装置工事申請書兼設計書（水道局提出）における「下水道使用申出欄」を適切に記載し、申請（下水道使用料の納付）してください。

また、工事用事務所や作業員詰所等の建物が伴う場合は、排水設備計画確認申請書を提出願います。（接続ます上にポータブルトイレのみを設置する場合、排水設備計画確認申請書の省略可）

※ 公共下水道の無届使用・使用量未徴収が判明した場合、以下の処置となります。

(1) 下水道使用料の遡及

神戸市が事情聴取の上、使用開始時期に遡って下水道使用料を請求します。

(2) 過料その他の行政処分

神戸市下水道条例第 26 条により、使用者に過料を科す場合や、指定工事店・責任技術者の減点制度の適用や指定を取消す等の行政処分を行うことがあります。

5-3. 責任技術者の各種変更に関する手続き

以下のいずれかに該当する変更が生じた場合は、変更の日から 30 日以内に変更手続きを行ってください。

(1) 氏名、住所、電話番号等、届出事項の変更

(2) 所属する店舗の変更（所属する店舗の名称が変更する場合も含む）

(3) 神戸市の指定をとりやめる場合

6. その他

排水設備の確認申請にかかる通知文や様式等については、本市HP（下の URL）に掲載しております。ご活用ください。

https://www.city.kobe.lg.jp/a16804/tetsuduki.html#haisuisetsubi_kakuninshinsei

下水道に関する問い合わせ先

神戸市建設局

排水設備計画確認申請 指定工事店・責任技術者	下水道部管路課 排水設備担当	神戸市中央区 磯辺通3丁目 1-7 コンコルディア 神戸3階	078-806- 8799
接続ます・取付管 新設申請・改善申請	下水道部管路課 改善担当		078-806- 8794
公共下水道台帳 (管路図)の閲覧	下水道部管路課 管路担当		078-806- 8754
下水道使用料 排除汚水量申告	下水道部経営管理課 業務担当		078-806- 8709
特定施設・除外施設等 工場排水指導	下水道部計画課 事業場排水指導担当		078-806- 8916
開発指導	下水道部計画課 指導担当		078-806- 8907
公共下水道に関する 相談・指導	東灘区 灘区 中央区	東水環境センター サービス係 神戸市東灘区魚崎南町 2-1-23	078-451- 0456
	兵庫区 長田区 須磨区	中央水環境センター サービス係 神戸市長田区南駒栄町 1-44	078-641- 2711
	北区	中央水環境センター 北下水道係 神戸市北区山田町下谷上字上ノ勝 4-1	078-581- 6250
	垂水区 西区	西水環境センター サービス係 神戸市垂水区平磯 1-1-65	078-752- 1700

○ 農業集落排水

接続協議・取付管	中央水環境センター 北下水道係 神戸市北区山田町下谷上字上ノ勝 4-1	078-581- 6250
排水設備計画確認申請	下水道部管路課 排水設備担当	神戸市中央区 磯辺通3丁目 1-7 コンコルディア 神戸3階
排水処理施設使用廃止・休止届	下水道部経営管理課 業務担当	078-806- 8709

(参考)

● 浄化槽についての相談(令和元年6月2日より以下に移転)

環境局環境保全部環境保全指導課

所在地:神戸市中央区磯上通7丁目1番5号 三宮プラザEAST2階

電話: 078-595-6226

見本

遠景



近景



指定工事店の皆様へ

接続ます（公共汚水ます）及び取付管の使用について

接続ます及び取付管の使用について、下記の事項に十分注意して下さい。

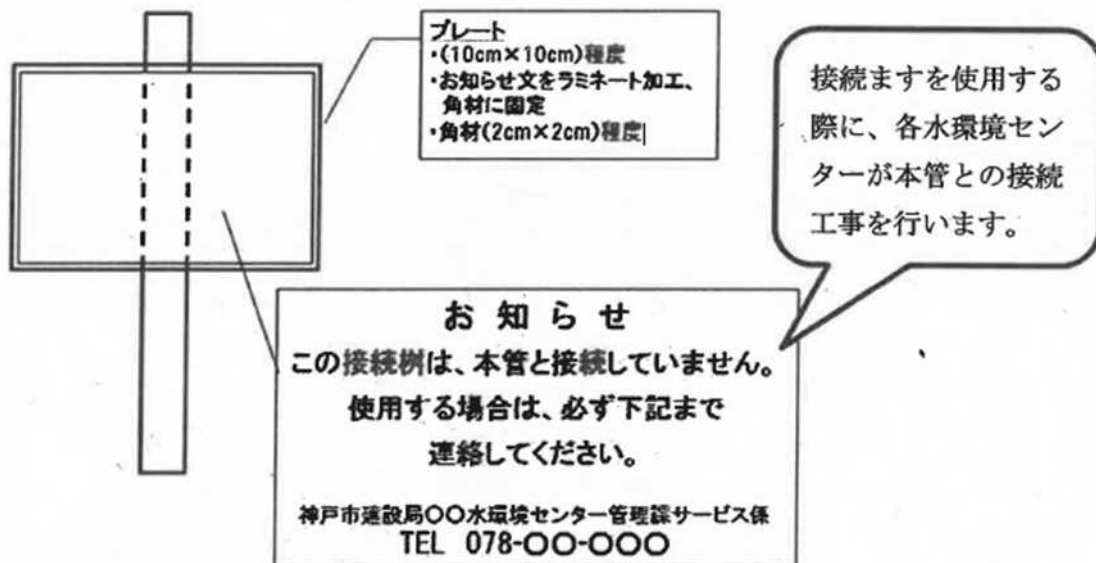
1. 排水設備の新設等の工事を行うにあたっては、接続ます（公共汚水ます）及び取付管の状態を確認してから、接続ますを使用して下さい。

接続ますが、小口径塩ビ製の場合も状態を確認してから使用して下さい。

排水設備計画（変更）確認申請書には、接続ますの写真（遠景・近景）を添付して下さい。

2. 公共下水道の管更生工事（ライニング工事）を行った区域で、土地が空き地であった場合は、接続ますが下水道本管に接続していない箇所があります。その場合は、お知らせプレート（下図参照）を設置しています。

接続ますを使用する前に、必ずプレートの有無を確認しプレートがあれば各水環境センターへ連絡して下さい。



3. 家屋等の新築・建替えを行うにあたって、現地に接続ますが無い場合は、「神戸市建設局下水道部管路課（改善担当）：電話078-806-:8794Jへお問い合わせ下さい。

接続ますが「コンクリートます」や取付管が「ヒューム管」、「公道にますがある」場合は、改善工事の支援制度があり、神戸市より給付金が出る場合がありますので制度をご利用下さい。手続き方法は、上記の改善担当へお問い合わせ下さい。

令和 年 月 日

公共下水道(取付管・接続ます)の調査報告書

区 号

調査業者 (法人にあつては名称及び代表者氏名、指定工事店の場合は指定番号も記入すること)

指定番号	電話番号
<input type="text"/>	<input type="text"/>
	FAX番号
	<input type="text"/>
	調査担当者
	<input type="text"/>
	携帯番号
	<input type="text"/>

建築予定場所 (住居表示で記入・無いときは、宅地の地番)

同時引き込み予定: 水道 ・ ガス 宅地割の予定: 有 ・ 無 建築予定時期: 令和 年 月

調査前に準備する物: A3 1/500程度の台帳図 本管・取付管説明図 各1枚 市HPより出図

敷地内に複数の取付管・接続ますがある場合、その件数分の調査報告書を提出してください。
該当する項目に☑をしてください。

1. 台帳図表記情報

本管	管径:	mm	<input type="checkbox"/>	HP	<input type="checkbox"/>	K1	<input type="checkbox"/>	(K) HP	<input type="checkbox"/>	その他
取付管	管径:	mm	<input type="checkbox"/>	HP	<input type="checkbox"/>	K1	<input type="checkbox"/>	(K) HP	<input type="checkbox"/>	無

2. 現地調査情報

取付管	管径:	mm	<input type="checkbox"/>	HP	<input type="checkbox"/>	K1	<input type="checkbox"/>	(K) HP	<input type="checkbox"/>	無
接続ます	<input type="checkbox"/> Φ350 コンクリートます・市章入蓋		<input type="checkbox"/> 小口径塩ビます							
	<input type="checkbox"/> コンクリートます・蓋なし		<input type="checkbox"/> コンクリートますなし							
使用状況	<input type="checkbox"/> 別からの排水設備の流入なし		<input type="checkbox"/> 別からの排水設備流入の疑いあり(通称:共排)							

3. 使用予定の有無

使用する 使用しない(撤去)

神戸市記入欄

.....

.....

.....

.....

※提出方法や添付資料については「直接申請・無人・郵送受付、提出書類チェックリスト(改築工事)用」をご確認下さい。

神戸市公共下水道管理者 宛

申請者

〇〇 〇〇

ポンプ排水設備に伴う事前協議書

下記の通り、神戸市排水設備指針と解説(以下「指針と解説」) § 1-5にある汚水ポンプ排水設備の新設(又は改造)を計画していますので協議をお願いします。

記

1. 基本事項

- (1) 汚水ポンプを設置する建物の所有者

- (2) 汚水ポンプを設置する建物の住所

- (3) 排水槽に流入させる下水の種類及び建築物の用途
下水の種類:
建築物の用途:
- (4) 汚水ポンプ排水設備を設置する理由

- (5) 事前協議窓口

2. 協議事項

- ばっ気装置設置の有無 (「指針と解説」 § 3-5)
- 排水槽の構造 (「指針と解説」 § 3-6～ § 3-9)
- ポンプの種別・口径・能力・台数 (「指針と解説」 § 3-10～ § 3-18)
- ポンプ運転制御方式 (「指針と解説」 § 3-20)
- ポンプ運転水位(停止及び起動)及び容量 (「指針と解説」 § 3-21)
- その他(硫化水素発生抑制対策など)

3. 添付資料

- 別紙〇 :位置図及び全体事業の分かる計画図
- 別紙〇 :給排水設備計画図面一式
- 以下、①～⑥を排水槽及びポンプの設置個所毎に添付
 - ①ポンプ排水設備調書
 - ②排水槽の詳細図(平面図、断面図 縮尺1/20以上)
※ポンプを設置した状態及びポンプの停止水位、起動水位などを記入すること。
 - ③実揚程と吐出し管の配管延長図(断面図)
 - ④計画下水量の算定計算書
 - ⑤排水槽の容量計算書
 - ⑥ポンプ及び操作盤などの選定資料(カタログなど)
- 別紙〇 :その他ポンプ排水設備設計に必要な資料

以上

ポンプ排水設備調書

行政区< 区 No, >

審査・調査年月日		完成（予定）年月日	○年○月		建物の所在地	神戸市○○区○○町○-○ (位置) 部 P.	
建物の所有者	(住所) ○○市○○区○○町○○ ○-○	(氏名) ○○ ○○	TEL ○○○-○○○-○○○○		建築物の管理者	(住所) ○○市○○区○○町○○ ○-○	(氏名) ○○○○(株) 代表○○ ○○ TEL ○○○-○○○-○○○○
ポンプ排水設備担当者	設計者	(会社名) ○○(株)	TEL ○○○-○○○-○○○○		(設計担当者)	TEL ○○○-○○○-○○○○	
	設置者	(排水槽) ○○水道(株)	TEL ○○○-○○○-○○○○		(ポンプ設備)	TEL ○○○-○○○-○○○○	(電気設備) ○○水道(株) TEL ○○○-○○○-○○○○
	維持管理者	(清掃) (株)○○	TEL ○○○-○○○-○○○○		(ポンプ設備)	TEL ○○○-○○○-○○○○	(電気設備) (株)○○ TEL ○○○-○○○-○○○○
排水槽の種別 (§ 3-3)	汚水 槽 NO. 1	雑排水 槽 NO. 1~2	混合 槽 NO. 1	槽 NO.	槽 NO.	槽 NO.	槽 NO.

審査調書 (汚水 槽 NO. 1 全容量 0.00 m³)

計画下水水量	計画1日平均給水量	0.00 m ³ /日		排水槽	有効容量 (§ 3-7)	(縦) 0.00m	(横) 0.00m	(深) 0.00m	(容量) 0.00 m ³	吐出しポンプ設備	種別 (§ 3-10)	汚物用水中ポンプ等		ポンプ運転関係	停止水位	底面より 0.00m	(容量)	(滞留量) 0.00 m ³	
	1日給水時間	○ 時間/日			低部構造 (§ 3-6)	勾配 1/15~1/10以上					形式 (§ 3-10)	原則 着脱装置付			起動水位	底面より 0.00m	0.00m ³	(容量)	(運転時間) ○ 分
	計画1日平均汚水量	0.00 m ³ /日			吸込ピット容量 (§ 3-6)	(縦) 0.00m	(横) 0.00m	(深) 0.00m	(容量) 0.00 m ³		インペラ形状	ボルテックス or セミボルテックス 通過径 ○○mm			2台同時運転水位	底面より 0.00m	0.00m ³	(容量)	(運転時間) ○ 分
	計画時間最大下水水量	0.00 m ³ /時			↑吸込ピットの深さはタイマー運転最低水位より10cm以上とること				ポンプ口径 (§ 3-13)		50mm以上		警戒水位		底面より 0.00m	0.00m ³	(容量)		
					種別 (§ 3-5)	吸い込みピットと底部の勾配、タイマー等が十分であれば、ばっ気設備は不要です。					全揚程	0.00 m			タイマー (§ 3-20)	60分以内 (基本60分) (必ずタイマー制御をつける)			
衛生器具等の設置数	厨房	業種	面積	ばっ気設備	メーカー名	○○○○				電動機出力	0.00 KW		その他	添付図面	位置図				
		○○○○	○○.○ m ²																
	大便器	○	個	通気方式	通気系統	単独通気				ポンプ台数 (§ 3-11)	原則 2 台				平面図				
	小便器	○	個		通気管口径 (§ 3-8)	50mm以上				吐出管口径	○○ mm				計算書				
	手洗器	○	個	電気設備	負荷電圧及電気方式 (§ 3-26)	○相 ○○○V				逆流防止対策 (§ 3-17)	逆止弁				排水槽の平面図・断面図				
	ミニキッチン	○	個		制御方式 (§ 3-20)	A方式 or B方式				吐出管の配管状況	単独配管方式 or 合流配管方式				ポンプ納入仕様書				
	↑各排水槽に流入してくる個数を記入してください。				液位計 (§ 3-22)	原則 投込式 or 気泡式 or 転倒式							清掃頻度	例：○ヶ月に1回					

神戸市ディスポーザ排水処理システム取扱要綱

(目的)

第1条 この要綱は、公共下水道の機能及び構造を保全するため、ディスポーザ排水処理システム（以下「システム」という）の適切な維持管理が行われるよう、必要事項を定めることを目的とする。

(用語の定義)

第2条 この要綱における用語の定義は、神戸市下水道条例（昭和50年10月第40号以下「条例」という。）による。

2 この要綱において「システム」とは、生ごみを粉砕し、これを排水処理槽等で処理し、その排水を公共下水道へ排除する機器の総体である。

なお、このシステムは下水道法第10条に基づく排水設備と位置付ける。

3 メーカーとは、システムについて公益社団法人日本下水道協会（以下、「下水道協会」という。）の定める「下水道のためのディスポーザ排水処理システム性能基準（案）」（平成25年3月）による製品認証を受けた者をいう。

4 使用者とは、システムの維持管理に最終的に責任を負う者で次に掲げる者をいう。

イ 独立建築物の所有者又は賃借人

ロ 賃借集合建築物の所有者

ハ 分譲集合建築物の所有者の代表

ニ 前各号に掲げるもののほか市長が特に必要があると認める者

5 申請者とは、システムの新設又は変更をしようとする者をいう。

6 維持管理業者とは、システムの維持管理のためメーカーに指定された維持管理業者をいう。

(設置機種)

第3条 設置するシステムは、下水道協会の定める「下水道のためのディスポーザ排水処理システム性能基準（案）」（平成25年3月）による製品認証を受けたものでなければならない。

2 前項において、既に当該システムに係る計画の確認及び工事の検査を受け設置したもの並びに平成27年3月31日までに当該システムに係る計画の確認がなされる場合においては、建築基準法の一部を改正する法律（平成10年法律第100号）による改正前の建築基準法（昭和25年法律201号。）第38条に基づき旧建設大臣の認定を受けたシステム又は社団法人日本下水道協会の定めた「下水道のためのディスポーザ排水処理システム性能基準（案）」（平成16年3月）に基づき評価機関により適合評価を受けたものはこの限りでない。

(排水設備計画確認)

第4条 システムを新設又は変更する場合は、条例第3条及び神戸市下水道条例施行規則第3条に基づく申請を市長に提出し確認を受けなければならない。この場合、様式第1号による「ディスポーザ排水処理システム設置（変更）申請書」にそれぞれ次に掲げる図書（1部）を添付して市長に提出する。
下水道協会による製品認証書の写し。ただし、第3条2項の規定に該当するときは適合評価書一式の写し

システムの仕様書及び構造図

- ・システムのフロー
- ・ディスポーザ
- ・排水処理部
- ・排水設備設計図（ディスポーザから排水処理部までの配管図面）

維持管理計画書

- ・維持管理体制
- ・維持管理要領（点検項目、頻度及び処理水質基準）

（維持管理に関する指導）

第5条 市長は、条例第3条に基づく計画の確認を行う場合には、システムの適正な維持管理のため申請者、又は申請者と使用者が異なる場合は使用者に対し、次の各号に関する指導、又は勧告をすることができる。

- （1）当該システムの維持管理について、維持管理業者と維持管理業務委託契約を締結すること。
- （2）当該システムが適切に維持管理されていることを確認するため、維持管理業者が実施する点検に関する記録等維持管理に関する資料を3年間保存するとともに、市長が必要であると認めるときは、その資料を提出すること。
- （3）当該システムの適切な維持管理を確保するため、市長が必要であると認める場合には、立入検査等の措置に応じること。
- （4）その他市長が行う維持管理に関する指導に協力すること。

（使用者の地位の承継）

第6条 当該システムの使用者に変更が生じたときは、変更後の使用者が当該システムの適切な維持管理を行うことの地位を承継する。この場合様式第2号の「使用者変更届」を市長に提出する。

（メーカーに対する指導）

第7条 市長は、メーカーに対し必要があると認める場合には、次に掲げる事項を指導する。

- （1）システムの販売に当り、使用者に対し、当該システムの維持管理については維持管理業者との維持管理業務委託の締結が必要であることを説明し、その理解を得ること。
- （2）使用者に対し、市長の行う維持管理に関する指導に協力することが必要であることを説明し、その理解を得ること。
- （3）市長が行う維持管理に関する指導に協力すること。

附 則

この要綱は、平成12年9月1日から施行する。

附 則

この要綱は、平成14年7月1日から施行する。

附 則

この要綱は、平成18年4月1日から施行する。

附 則

この要綱は、平成26年4月1日から施行する。

附 則

この要綱は、令和3年4月1日から施行する。

神戸市長 あて

デスポーザ排水処理システム設置（変更）申請書

申請者 住所 電話	氏名
設置場所 神戸市 区 (建物名称： 建物総戸数： 戸)	
設置するシステム	デスポーザ 設置個数
認証製品等の名称	個
認証番号	
評価番号	
規格適合取得者	
確約事項 本申請の建築物に設置する「デスポーザ排水処理システム」の維持管理について、下記の通り確約いたします。 1 当該システムの使用者が確定した際には維持管理業者と維持管理業務委託契約を締結し、維持管理計画書に基づき、十分な協議を行い、各々（製造者、販売者、維持管理業者、使用者）の役割を認識した上で、当該システムの維持管理を適切に行います。 2 維持管理に関する点検記録等に関する資料は3年間保存するとともに、市長が必要であると認めるときは、その資料を提出するとともに立入検査等の措置に応じるものとします。 3 使用者確定までの維持管理業務は申請者において、責任をもって行います。	
添付書類 ・位置図 ・(公社)日本下水道協会による製品認証書(写) ・システムの仕様書及び構造図 ・システムのフロー ・デスポーザ ・排水処理部 ・排水設備設計図(デスポーザから排水処理槽までの配管図面) ・維持管理計画書 ・維持管理体制 ・維持管理要領(点検項目、頻度及び処理水質基準)	
入居予定時期	年 月

様式第 2 号

使用者変更届

神戸市長 へ

神戸市ディスポーザ排水処理システム取扱要綱第 6 条の規定により、使用者を変更しましたので届け出いたします。

記

年 月 日

前使用者
住 所

氏 名

新使用者
住 所

氏 名

e-KOBE:神戸スマート申請システムの利用

【排水設備工事関連の申請】

神戸市建設局下水道部管路課

令和5年6月

目次

[0. e-KOBE:神戸市スマート申請システムの新規登録](#)

[1. 排水設備計画確認申請】の電子申請処理](#)

[2. 【排水設備工事完成届】の電子申請処理](#)

※上記目次から説明箇所まで移動します

0.0. e-KOBE:神戸市スマート申請システムの新規登録

Google 等の検索エンジンに上記の検索ワードを入れると下記のページにたどり着きます

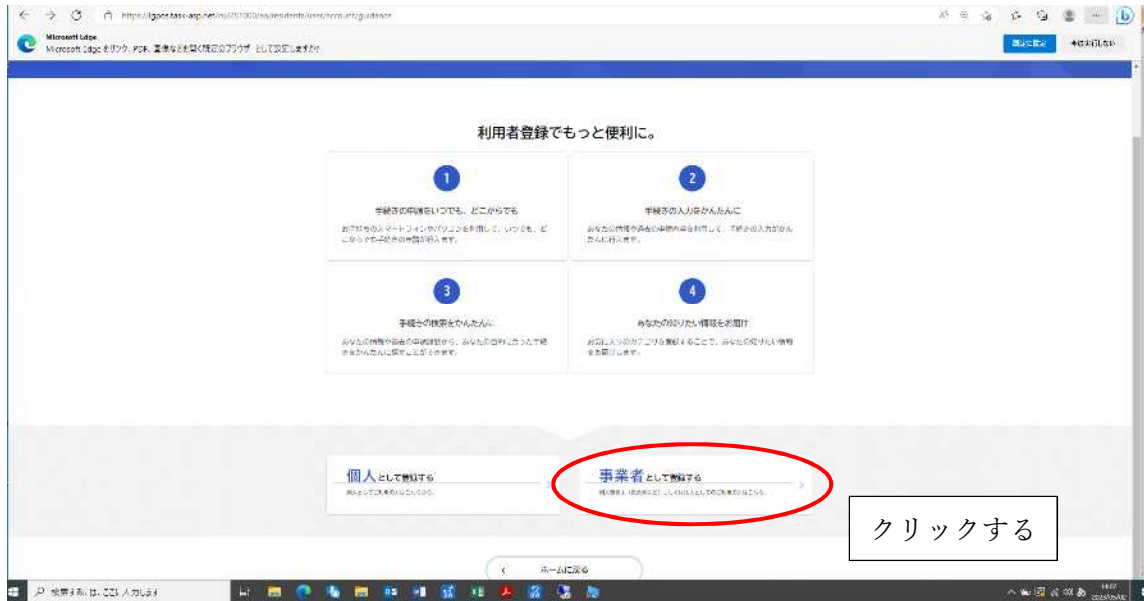


0.1.新規登録について

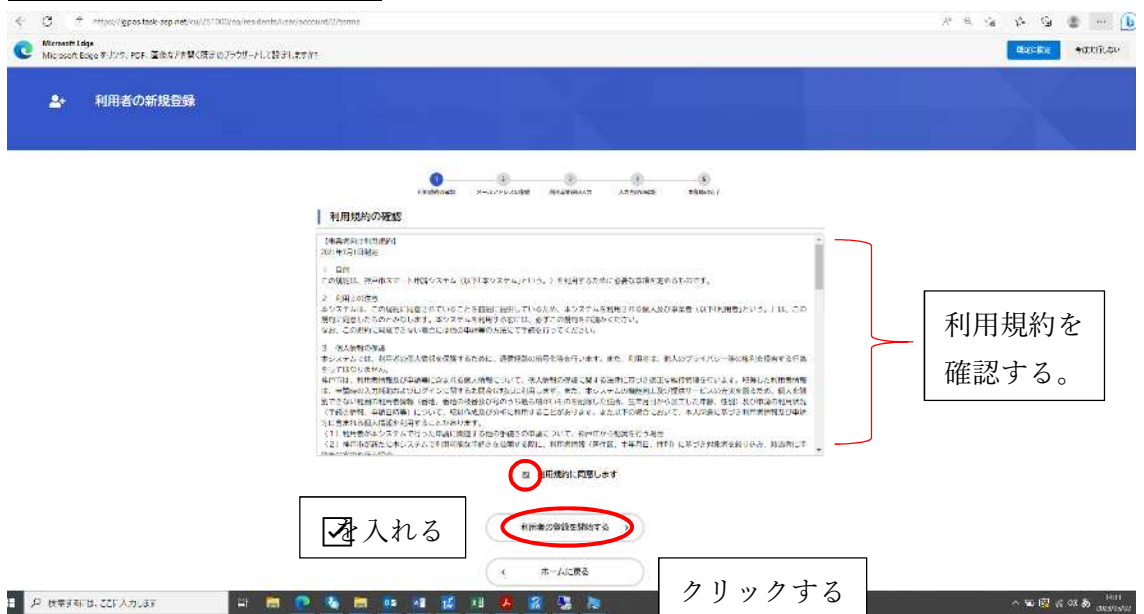
右上の新規登録をクリック



0.2.利用者新規登録の事業者として登録するをクリック



0.3.利用規約の内容を確認し、利用規約に同意しますにを入れ、利用者の登録を開始するをクリック



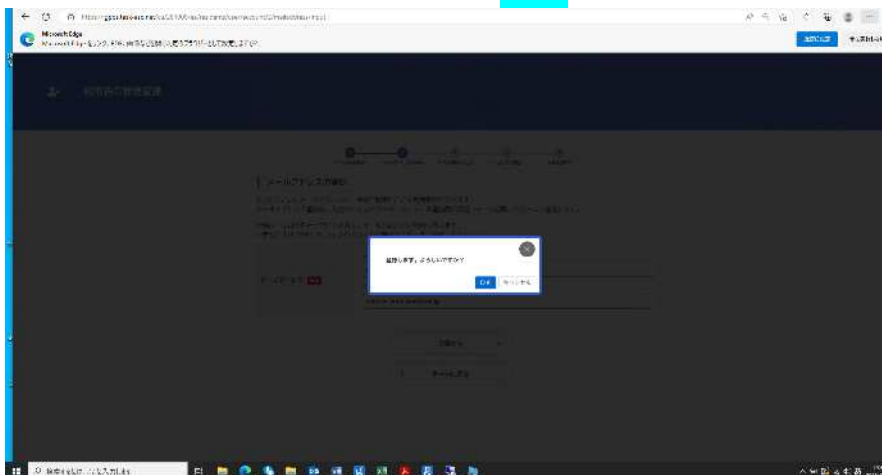
0.4.メールアドレスを入力し、登録するをクリック。

※ 今後ご利用いただく利用者 ID となりますので**業務で活用するメールアドレス**で登録してください。



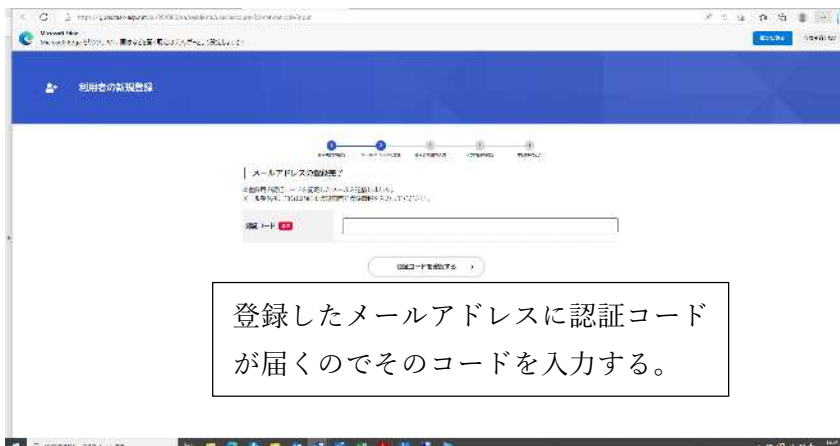
The screenshot shows a web browser window with the URL <https://gpcstok-app.nccu.jp/ncsidents/line/account/2/initialstep/input>. The page title is "利用者の新規登録" (New User Registration). A progress bar at the top indicates the current step is "メールアドレスの登録" (Email Address Registration). The main content area contains instructions in Japanese and a form with two input fields: "メールアドレス" (Email Address) and "X-メールアドレス (任意)" (X-Email Address (Optional)). Below the form are two buttons: "登録する" (Register) and "ホームに戻る" (Return to Home).

登録情報に間違いがなければ **OK** をクリック



The screenshot shows the same web browser window as above, but now a confirmation dialog box is displayed in the center. The dialog box contains the text "確認します。よろしいですか?" (Confirm. Is it all right?) and two buttons: "OK" and "キャンセル" (Cancel). The background page is dimmed.

0.5. **登録したメールアドレスに認証コードが届くので入力する。**



The screenshot shows the same web browser window as above, but now the "確認コード" (Verification Code) input field is active. A text box with a white background and black border is overlaid on the page, containing the text: "登録したメールアドレスに認証コードが届くのでそのコードを入力する。" (Enter the verification code that has been sent to the registered email address.)

0.6.利用者情報の入力（事業者）後、内容を確認するをクリック。

事業者情報の入力（事業者）

内容を確認する

内容に問題なければ登録するをクリック。

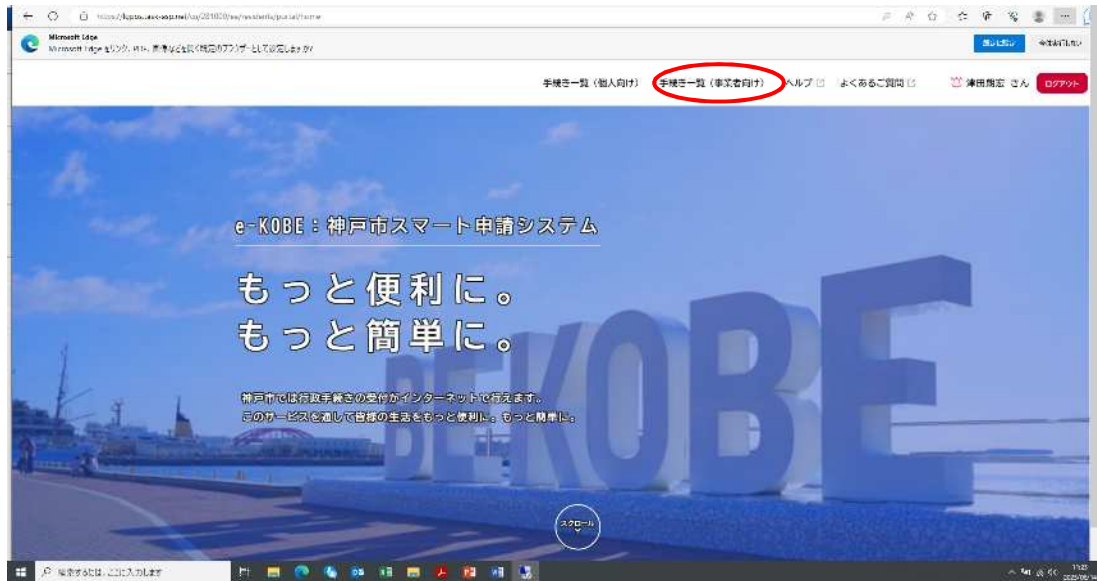
これで e-KOBE の登録は完了となります。

登録する

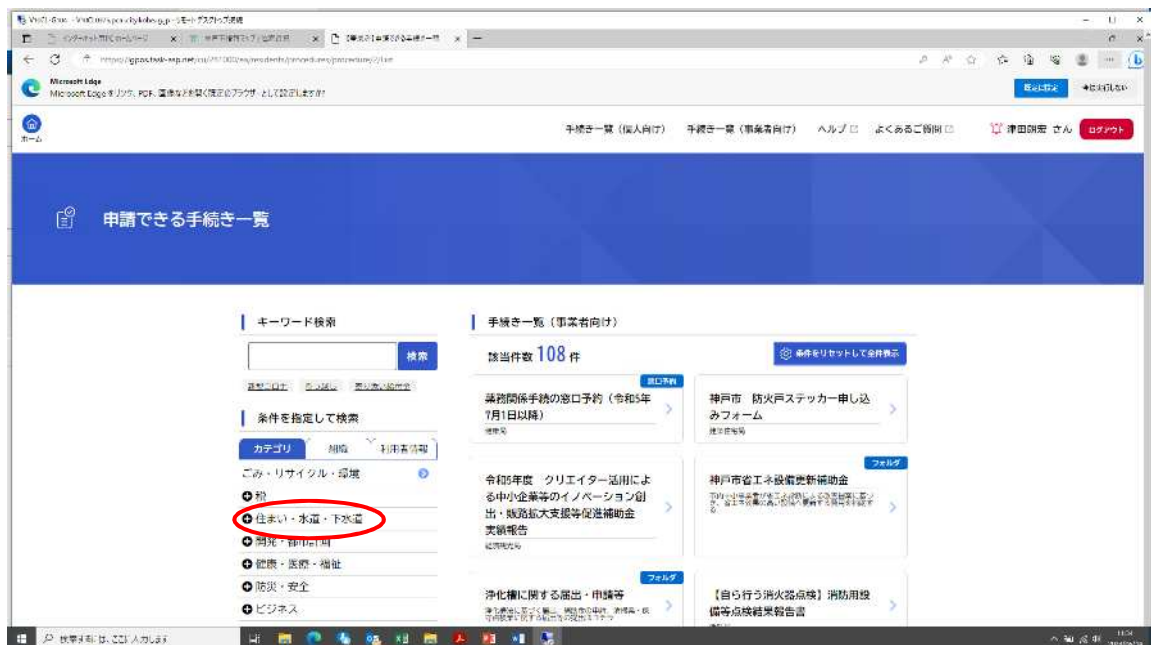
クリックする

これで e-KOBE の登録は完了となります。

1.0.e-KOBE にログインして「手続き一覧（事業者向け）」をクリック



1.1.e-kobe により電子申請できる手続き一覧が表示される。 左側の住まい・水道・下水道をクリック。



1.2.排水設備計画確認申請及び排水設備工事完成届の申請を行う場合は排水設備の確認申請をクリック。

The image shows two screenshots of a web application interface. The top screenshot displays the '申請できる手続き一覧' (List of applicable procedures) page. On the left, there is a search bar and a filter menu. The filter menu has '下水道' (Sewerage) selected and highlighted with a red box. On the right, a list of procedures is shown, with '排水設備の確認申請' (Drainage equipment confirmation application) highlighted with a red box. A green callout box with the text '下水道の排水設備の確認申請をクリックする。' (Click on the drainage equipment confirmation application for sewerage.) points to the highlighted item.

The bottom screenshot shows the '排水設備の確認申請' (Drainage equipment confirmation application) page. It displays a list of four items, with the first two, '排水設備計画確認申請' (Drainage equipment plan confirmation application) and '排水設備工事完成届' (Drainage equipment work completion notification), highlighted with a red box. A green callout box with the text '電子申請を行うものをクリックする。' (Click on the item to be applied for electronically.) points to the first item.

1.3 【排水設備計画確認申請】の電子申請処理

申請をクリックすると**内容詳細**が表示されます。

内容を確認いただき、本申請を行う場合は**次へ進む**をクリック。

排水設備計画確認申請

排水設備計画確認申請

公共下水道処理区域において、排水設備の工事を行う場合は事前に本市の確認を受ける必要があります。
※確認を受けた計画を変更する場合も同様です。

【注意】

- 1) 工事1件ごとに申請してください。
- 2) 工事着手予定日の15日前に申請してください。
- 3) 工事は神戸市下水道排水設備工事条例（神戸市下水道条例第5条第1項）が行う必要がありません。
- 4) 本市は各種法令の技術上の基準に適合しているか確認します。
- 5) 工事に必要となる各種図面、取上の権利の整理などはすべて申請者の責任で処理してください。市はその確認・関与しません。
- 6) 工事が中止になった場合、別途の取下げ届を提出してください。
- 7) 工事が完了予定日より1週間以内の場合、工事後評価を提出してください。
- 8) 工事完了後30日以内に工事完成届を提出してください。

制度

神戸市下水道条例第3条第1項の規定に基づく排水設備の接続申請

申請対象者（排水設備設置義務者）

排水設備の工事を行う下記のいずれかの者（下水道法第10条第1項）又はその代理人。

- ・建築物の敷地である土地にあっては、その建築物の所有者。
- ・建築物の敷地でない土地にあっては、その土地の所有者。
- ・道路その他の公共施設（遊樂場を除く。）の敷地である土地にあっては、その公共施設を管理するべき者。

申請者（建築物新築・増築・改築する）の皆様へ

- ・排水設備の維持管理は申請者の責任で行うものです。
- ・図面などは申請書で併せて提出してください。
- ・工事の滞り・点検方法等の排水設備の修理の手引きを参照ください。

施工業者（指定工事者）の皆様へ

以下の事項を守ってください。

- ・本市の発給後の工事着手としてください。変更申請も同様です。
- ・工事を一括して他の業に前倒しすることはできません。

受付開始日

2022年10月1日 6時00分

受付終了日

随時受付

お問い合わせ先

建設局下水道部管線課（排水設備計画確認申請及び完成届）
メールによるお問い合わせ：E2
電話番号：0788068799

次へ進む

あとで申請する

一覧に戻る

1.4.申請内容に沿って、必要な項目を入力してください。

※**必須**項目は、入力しないと先に進めないの注意してください。

【入力例】※選択により表示されない項目もあります。

Microsoft Edge
Microsoft Edge モリシンのPDF、画像などを簡単に閲覧のフォーマットで閲覧します。

ホーム 手帳を一覧（個人向け） 手帳を一覧（事業者向け） ヘルプ よくある質問 津田明彦 さん ログアウト

申請内容の入力

1 申請内容の入力 2 申請内容の確認 3 申請の完了

排水設備計画確認申請

申請（公共下水道処理区域）の可否 必須

施工場所が公共下水道処理区域であるか確認してください。
その他の区域は許可する意思を明記してください。
・農業集落排水・経路敷光地
・浄化槽
・処理場

公共下水道処理区域である。

申請区分 必須

申請区分を選択してください。

当初申請
 変更申請

申請者（排水設備設置義務者）区分 必須

申請者（排水設備設置義務者）の区分を選択してください。

個人
 法人

施工場所 必須

施工場所が申請者住所と同一であるか選択してください。
（同一の場合、施工場所の入力は省略されます。）

施工場所が申請者住所と同一である。
 施工場所が申請者住所と異なる。

代理申請の有無 必須

本人による申請又は代理人による申請かを選択してください。
※代理人申請の場合、代理人は排水設備計画（変更）確認申請その他の排水設備工事の事務遂行上必要な一定の権限について申請者より委任を受け、申請の意思を確定してください。

本人申請
 代理人申請（行政士や指定工事店）

代理申請の有無
指定工事店が申請する場合は**代理人申請**を選択してください。

申請日

自動入力されます。

2023年 6月14日 日

施工住所（郵便番号検索） 必須

住所を入力してください。
郵便番号の入力は任意です。

郵便番号（ハイフンなし）
6510064

郵便番号
〒6510064

市区町村
神戸市中央区

町名・番地・建物名・設置番号
南沢通3丁目1-7 ニュートンデザイン神戸3F

指主氏名 必須

指主名を入力してください。

姓 名
神戸 太郎

『施工場所が申請者住所と異なる』を選択すると表示

施工場所（郵便番号検索） 必須

排水設備工事を行う場所の住所を入力してください。
郵便番号の入力は任意です。

郵便番号（ハイフンなし）

〒

〒

市区町村

町名・番地・建物名・設置番号

施工業者（指定工事店）名 必須

施工する指定工事店名を入力してください。

指定工事店番号 必須

神戸市の指定工事店番号を入力してください。

電話番号（ハイフンなし） 必須

指定工事店の電話番号を入力してください。

責任技術者名 必須

この申請で次の職務をする責任技術者を入力してください。
(1)排水設備工事に関する技術上の指導
(2)排水設備工事に関する技術上の指導及び監督
(3)排水設備工事の計画及び構造に関する法令の規定の遵守確認

姓 名

工事着手予定日 必須

申請日から14日以上の着手予定日としてください。
確認後、着手することができます。

工事完了予定日 必須

工事完了予定日を入力してください。

工事種別 必須

該当する工事種別を選択してください。
工事等で、特約に使用される施設トイレなどは「隠蔽・仮設」を選択してください。

建築物概要（用途） 必須

建物の用途を選択してください。

排水設備概要等（污水接続箇所） 必須

汚水の接続先を選択してください。

污水接続箇所（公共汚水ます） 必須

汚水を接続する公共汚水ますについて該当するものを選択してください。

排水設備概要等（雨水接続箇所） 必須

雨水の接続先を選択してください。

建築物概要（用途）

- ・ 飲食店の場合は食種まで記入ください。
例）中華料理、ラーメン屋、うどん屋、喫茶、洋食、和食、軽食など
- ・ その他
例）社員用厨房、自動車洗車場、美容院、歯科医院、公衆浴場など

排水設備概要等（污水接続箇所）

- ・ **公共汚水ます**：公共汚水ますに接続する場合に選択
- ・ **共同排水管**：公共汚水ます以外の共同排水管に接続する場合に選択
- ・ **既設排水管**：排水設備を既設排水管に接続する場合に選択
- ・ なし（汚水工事なし）：「汚水工事がない場合」に選択

污水接続箇所（公共汚水ます）

※上記注1）で『公共汚水ます』を選択すると表示。

- ・ **塩ビ**：接続する場合は塩ビますの場合に選択
- ・ **新設予定**：新たに公共汚水ますを新設する場合に選択
- ・ **Co（ます・取付管取替予定）**：既設 Co ます・取付管を取替る場合に選択
- ・ **Co（ますのみ取替・取付管塩ビ又は更生済）**：取付管が塩ビ性が更生済であり、Co ますのみ取替る場合に選択
- ・ **Co（継続使用協議済）**
「接続するますは Co 性であるがそのまま継続使用する場合に選択」
※継続使用の可否は、施主および改善担当と調整してください。

阻集器の有無で『有』を選択すると表示

地下排水槽の有無で『有』を選択すると表示

地下排水槽の有無で『有』を選択すると表示

デスポーザ排水処理システムの有無で『有』を選択すると表示

阻集器の有無 必須

阻集器の有無を選択してください。
阻集器種別：グリース、オイル、サンド、ヘア、ランドリー、プラスタ、その他

選択方法

無
 有

阻集器種別
例) オイル、サンド、ヘア、ランドリー、プラスタ、その他

阻集器種別 必須

阻集器種別を入力してください。

グリース

地下排水槽の有無 必須

地下排水槽の有無を選択してください。
地下排水槽（汚水ポンプ排水設備）を新設又は改築する場合は、この申請前に市と協議し、承諾を得た段階を本申請に添付してください。

選択方法

無
 有

汚水槽の設置数 必須

設置数を入力してください。（空白不可。設置がない場合、「0」を入力。）
汚水槽とは浄水場の排水処理のために設ける排水槽をいいます。

1

雑排水槽の設置数 必須

設置数を入力してください。（空白不可。設置がない場合、「0」を入力。）
雑排水槽とは雑排水及び雑排水の冷却用排水・設備水のために設ける排水槽をいいます。

0

混合槽の設置数 必須

設置数を入力してください。（空白不可。設置がない場合、「0」を入力。）
混合槽とは汚水（し尿水）と雑排水を同一排水槽に流入させるものをいい、住居専用又は下水量が少ない場合に設置できます。

0

湧水槽の設置数 必須

設置数を入力してください。（空白不可。設置がない場合、「0」を入力。）
湧水槽とは地下帯の湧き水の排水のために設ける排水槽をいい、湧水槽からの排水は雑排水などの排水処理設備に接続してください。

0

地下排水槽協議番号

事前協議番号を入力してください。（入力例 中央区第100の場合：中央区協議番号は本区が受理した「**ポンプ排水設備設置**」の表上に記載されています。）

中央区-100

地下排水槽協議番号
汚水ポンプ設備の事前協議の協議番号を入力

デスポーザ排水処理システムの有無 必須

有無を選択してください。
デスポーザ排水処理システムを新設又は改築する場合は、この申請前に市と協議し、承諾を得た段階を本申請に添付してください。

選択方法

無
 有

デスポーザ排水処理システム協議番号
デスポーザ排水処理システムの事前協議の協議番号を入力

デスポーザ排水処理システム協議番号 必須

この申請に先立ち、事前協議した協議番号（○○）を入力してください。（入力例 第100の場合：100）
名称：協議番号は「デスポーザ排水処理システム設置（変更）申請書」の表上に記載されています。

100

除雪機・特定施設等

計画が該当する場合は、選択してください。
・1日最大排水量10立方メートル以上の建物
・除雪機
・特定施設

選択してください

貸付金の有無 必須

住戸が下水道事業協会会員の施設による貸付金の有無を選択してください。

選択方法

無
 有

アップロードするファイルを選択をクリックして必要な書類をPDF等で添付してください。

添付書類（設計書） <small>必須</small>
添付（PDF形式）してください。1ファイル（10ページ以下）にまとめてください。 なお、記入列「 <input type="checkbox"/> 」を参照し、記載項目がないよう確認してください。
<input type="button" value="アップロードするファイルを選択"/>
添付書類（接続工事の写真） <small>必須</small>
接続工事の写真（建築・造景）を添付（pdf形式、jpeg形式）してください。 なお、原本 <input type="checkbox"/> を参照し、不備がないよう確認してください。
<input type="button" value="アップロードするファイルを選択"/>
添付書類（責任技術者の写真） <small>必須</small>
責任技術者の写真を添付（pdf形式、jpeg形式）してください。
<input type="button" value="アップロードするファイルを選択"/>
添付書類（粗集積容量計算書） <small>必須</small>
粗集積容量計算書を添付（pdf形式）してください。 なお、建築計画・衛生工学会規格（S.H.A.S.E.）の計算手法に基づいたものとしてください。
<input type="button" value="アップロードするファイルを選択"/>
添付書類（汚水ポンプ排水設備事前協議書） <small>必須</small>
市の承認を得た協議書「ポンプ排水設備協議書」を添付（pdf形式）してください。 協議書は以下を添付してください。 ・ポンプ排水設備協議書 ・汚水ポンプ・汚水缸の図面
<input type="button" value="アップロードするファイルを選択"/>
添付書類（ディスプレイ排水処理システム事前協議書） <small>必須</small>
市の承認を得た協議書「ディスプレイ排水処理システム事前協議書」を添付（pdf形式）してください。 ディスプレイ排水処理システム設備（変更）申請書の謄本を添付します。
<input type="button" value="アップロードするファイルを選択"/>
添付書類（その他）
<input type="button" value="アップロードするファイルを選択"/>
申請内容の照査について <small>必須</small>
排水設備計画照査項目 <input type="checkbox"/> に基づき照査してください。
<input type="button" value="照査内容"/>
<input checked="" type="radio"/> 申請する排水設備計画について照査した。
委任者（行政書士、指定工事者など）住所（郵便番号検索） <small>必須</small>
委任（代理人）した者の住所を入力してください。 郵便番号の入力は任意です。
郵便番号（ハイフンなし） <input type="text" value="6510084"/> <input type="button" value="住所を検索する"/>
郵便局名 <input type="text" value="兵庫"/>
市区町村 <input type="text" value="神戸市中央区"/>
町名・番地・建物名・部屋番号 <input type="text" value="鞆辺通3丁目1番7号コンコルディア神戸3F"/>
委任事業所名 <small>必須</small>
委任（代理人）した事業所名（行政書士事務所名、指定工事店名）を入力してください。
<input type="text" value="神戸市下水道"/>
代表者名 <small>必須</small>
委任（代理人）した事業所（行政書士事務所名、指定工事店名）の代表者名を入力してください。
姓 <input type="text" value="神戸市"/> 名 <input type="text" value="排水設備係"/>
担当者名 <small>必須</small>
本申請に係る委任者（代理人）の担当者氏名を入力してください。
姓 <input type="text" value="栗川"/> 名 <input type="text" value="朝雲"/>
担当者電話番号（ハイフンなし） <small>必須</small>
携帯電話番号など平日の昼間に通話が取れる番号を入力してください。 上記、委任者電話番号にて通話が取れる場合は入力不要です。
<input type="text" value="0788068799"/>

1.5.必要事項を入力後、次に進むをクリック

メールアドレス（確認入力あり）

居住情報変更は本申請に係る居住者（代表人）の担当メールアドレスを入力してください。

メールアドレス

メールアドレス（確認）

締約「申請業務の受任」について 2/28

重要事項

※ 私共は申請者より排水設備計画（変更）確認申請及びその他の排水設備工事の事務遂行上必要な一切の権限を委任しております。

次へ進む

保存してあとで申請する

< 戻る

2. 0. 【排水設備工事完成届】の電子申請処理

1. 0～1. 2までの手順で、『排水設備工事完成届』をクリックすると**内容詳細**が表示されます。

内容を確認いただき、本申請を行う場合は**次へ進む**をクリック。

排水設備工事完成届

排水設備工事の工事完成届
排水設備工事を行った者は、完成後30日以内に届出する必要があります。

制度
神戸市下水道条例第3条第3項の規定に基づく排水設備工事の完成届

届出対象者
排水設備計画の承認を受けた者（排水設備計画確認申請書）又はその代理人

施工業者（指定工事者）の皆様へ
届出完了後より排水設備工事の事務遂行上必要な一切の権限を委任している場合は工事完成後30日以内に工事完成届を提出してください。
届出を完了した場合は神戸市下水道条例施行規則第6条の規定により指定の権限し等の処分になります。

受付開始日
2022年10月1日 0時00分

受付終了日
随時受付

お問い合わせ先
建設局下水道部管線課（排水設備計画確認申請及び完成届）
メールによるお問い合わせ：☐
電話番号：0788058799

次へ進む

あとで申請する

一覧に戻る

2. 1. 申請内容に沿って、必要な項目を入力してください。

※**必須**項目は、入力しないと先に進めないなので注意してください。

【入力例】※選択により表示されない項目もあります。

ホーム 申請内容の入力

申請内容の入力 申請内容の確認 申請の完了

排水設備工事完成届

工事種別 **必須**

工事種別を選択してください。
※「浄化槽切替」、「くみ取り改造」、「給水の申込が伴わない排水設備工事」の場合は公共下水道使用開始届が別途必要となります。
※「給水の申込が伴わない」とは排水するものが下水道以外（井戸水、工業排水、その他）をいいます。

選択例

- 給水の申込を伴う排水設備工事
- 給水の申込を伴わない排水設備工事（別途、公共下水道使用開始届が必要）
- 築建
- 浄化槽切替え（別途、公共下水道使用開始届が必要）
- くみ取り改造（別途、公共下水道使用開始届が必要）

代理届出の有無 **必須**

本人による届出又は代理人による届出を選択してください。
※代理人による届出の場合、代理人は排水設備工事完成届出の申請進行上必要な一切の権限について届出者（業主）より委任を受け、届出の必要を履行してください。

選択例

- 本人届出
- 代理人届出（行政書士や指定工事店）

届出日

自動入力されます。

2023年 6月15日

届出者区分 **必須**

届出者（業主）の区分を選択してください。

選択例

- 個人
- 法人

本完成届の当初（変更）申請の申請方法の確認 **必須**

本完成届を申請するあたり当初（変更）申請が電子申請か紙申請が選択してください。

選択例

- 電子申請
- 紙申請

当初（変更）申請の電子申請申込番号 **必須**

本完成届の当初（変更）申請をした時の電子申請申込番号を選択してください。

選択してください

選択してください

2023年7月18日 13時14分 申請 (26714483)

届出者（業主）法人名称 **必須**

届出者（業主）の名称を入力してください。

神戸市下水道

代表者氏名 **必須**

届出者（業主）の代表者氏名を入力してください。

姓 名

神戸 太郎

申請番号を選択してください

浄化槽切替え、くみ取り改造の場合は公共下水道使用開始届の提出が必要です。

施工場所が申請場所と異なっていたり、指定工事店の住所が入っている場合があるので注意してください。

施工場所（郵便番号検索） 必須

施工場所の住所を入力してください。
郵便番号の入力は任意です。

郵便番号（ハイフンなし）
6510084 住所も検索する

郵便局番
兵庫県

市区町村
神戸市中央区

町名・番地・建物名・部屋番号
神戸通3丁目1番7号ユニオンビルディング神戸3F

権限番号（桁数指定） 必須

完成を届け出る権限番号（半角数字7桁）を入力してください。
※権限発行した権限証の番号です。

2400000

完成年月日（カレンダー） 必須

工事完了日を入力してください。

2023年-6月20日

施工業者名 必須

選定した指定工事店を入力してください。

神戸市興業工務店

指定工事店番号 必須

施工業者の指定工事店番号を入力してください。

2000

添付書類（写真）の提出 必須

工事写真・完成写真を添付してください。
チェック欄をマークして、写真を添付してください。
【参考写真例】完成図の写真添付 [>](#)

撮影済

写真

添付書類（工事写真その1） 必須

添付書類（pdf形式、jpeg形式）は1ファイル（10MB以下）にまとめてください。

アップロードするファイルを選択

添付書類（工事写真）の追加

工事写真がその1で収まらない場合、写真を追加してください。

追加

有

添付書類（変更完成図）の提出

変更がある場合、完成図を添付してください。
工事図面に変更がある場合、チェック欄をマークして、変更完成図を添付してください。
ただし、神戸市下水道局の排水施設等（図）に規定する変更申請を必要とする内容に限り適用されます。

撮影済

完成図 変更あり

添付書類（完成図その1）

※添付書類（pdf形式、jpg形式）は1ファイル（10MB以下）にまとめてください。

アップロードするファイルを選択

添付書類（完成図）の追加

完成図がその1で収まらない場合、写真を追加してください。

撮影済

有

添付書類（写真）の提出

完成届の写真を添付してください。

※ 特に取り忘れの多い箇所

- ・ 雨水側溝への接続処理後の状況
- ・ 1号人孔（接続ます）へ接続する場合の背面の防護の状況
- ・ 阻集器等の型式や大きさ、認証マークがわかるもの

添付書類（変更完成図）の提出

※ 軽微な修正の場合に限られます。計画確認申請時の図面と大きく変わる場合は、事前に変更申請が必要です。

確認報告1 (公共下水道への支障がない) 印刷

設置業者と施工業者してください。
・神戸下水道局条例(条例第2条)の規定により、排水設備を接続した公共下水道への支障がないように施工した。

印刷

公共下水道への支障がない

確認報告2 (排水設備に問題がない) 印刷

設置業者と施工業者で確認してください。
・完了した全ての排水設備の漏洩、腐蝕、性能に問題がない。

印刷

排水設備に問題がない

確認報告3 (写真・完成図・申請書類の引き渡し) 印刷

設置業者と施工業者で確認してください。
・施工業者と設置業者間で写真・完成図・申請書類の引き渡しをした。

印刷

写真・完成図・申請書類の引き渡し

確認報告4 (排水設備の維持管理) 印刷

設置業者が確認してください。
・正しい取付け方、正しい取付け等。

印刷

排水設備の維持管理

確認報告5 (雨水排除施設に接続する場合) 印刷

設置業者が確認してください。
・石綿など公共用水域の水質悪化となるものを雨水に流してはいけない。

印刷

雨水排除施設に接続する場合

確認報告6 (尿灰筒等を設置した場合の維持管理方法)

設置業者が確認してください。
・尿灰筒等の清掃方法及び適切な清掃を行う必要性。

印刷

尿灰筒等を設置した場合の維持管理方法

確認実施日 印刷

上記確認項目1～6のうち該当する項目について全て確認が完了した日を教えてください。

2023年 6月19日

日

受任者 (行政書士、指定工事者など) 住所 (郵便番号検索) 印刷

受任 (代理人) した者の住所を入力してください。

郵便番号 (ハイフンなし)

6510084

住所を検索する

郵便番号

市町

市区町村

神戸市中央区

町名・番地・建物名・部屋番号

横濱3丁目1番7号コンコルディア神戸3F

受任事業所名 印刷

受任 (代理人) した事業所名 (行政書士事務所名、指定工事店名) を入力してください。

代表者名 印刷

受任 (代理人) した事業所の代表者名を入力してください。

姓

名

担当者名 印刷

本番出に係る受任者 (代理人) の担当者氏名を入力してください。

姓

名

担当者電話番号（ハイフンなし） 必須

携帯電話番号など半角の数字に連打がされる番号を入力してください。

0788068799

メールアドレス（確認入力あり）

電子申請時のメールアドレスと異なる場合、発件事務局又は本館出し係の担当者（代理人）の担当者メールアドレスを入力してください。

メールアドレス

メールアドレス（確認）

誓約「届出業務の委任」について 必須

届出業務

私は届出者（館主）より非承認申請完成届出の業務遂行に必要で一切の権限を委任しております。

次へ進む

保存してあとで申請する

< 戻る

記入例

(表)

排水設備計画(変更)確認申請書

令和〇年 〇月 〇日

神戸市長 宛
次のとおり排水設備の新設等の計画(又は確認を受けた事項の変更)について確認を受けたいので、神戸市下水道条例第3条第1項の規定により申請します。

申請者(設置義務者) 住所 神戸市中央区磯辺通3丁目1番7号
(法人にあつては名称及び代表者の氏名) (ふりがな) コウベ イチロウ 氏名 神戸 一郎
施工場所(申請者住所と同一であれば、記入しないでください。) 神戸市中央区加納町6丁目5番1号
施工業者名() 〇〇 設備(株)
指定工事店番号() 〇〇〇
責任技術者名(三宮 太郎) 電話番号(〇〇〇) 〇〇〇 - 〇〇〇
連絡担当者名(三宮 次郎) 電話番号(〇〇〇) 〇〇〇 - 〇〇〇
工事着手予定日 〇〇年 〇〇月 〇〇日 工事完了予定月 〇〇年 〇月
工事種別 新設 増設 改築 撤去 臨時・仮設(使用期間 年 月まで)
浄化槽切替え くみ取り改造 修繕
開発行為(承認番号)
建築物概要
(延べ床面積 〇〇平方メートル) (用途) 住宅 集合住宅 事務所
(階数) 地上 〇階 飲食店(中華料理屋) 非用水型販売店舗
地下 階 その他()
排水設備概要等
汚水接続箇所 公共汚水ます 共同排水管 既設排水管 なし(汚水工事なし)
公共汚水ます { 塩ビ 新設予定(別途申請が必要です) C〇(ます・取付管取替予定)
C〇(ますのみ取替・取付管塩ビ又は更生済) C〇(継続使用協議済)
雨水接続箇所 公共側溝 既設雨水管渠 その他 なし(雨水工事なし)
(雨水接続箇所その他:)
阻集器 無 有(グリース) 阻集器
地下排水槽 無 有(汚水槽 槽、雑排水槽 槽、混合槽 槽、湧水槽 槽)
地下排水槽協議番号(〇〇 - 〇〇)
ディスポーザ排水処理システム 無 有 : 設置番号(-)
除害施設等 1日最大汚水量50立方メートル以上の建物 除害施設 特定施設()
添付書類 設計書 接続ますの写真 責任技術者証の写し
照査報告書 その他(阻集器容量計算書、ポンプ排水設備調書)

注意事項

下記の項目について確認のうえ、提出してください。

工事着手予定日の30日前を目途に提出してください。受付処理後、標準の審査期間は14日間です。工事着手は、確認番号の通知日以降としてください。

工事等で一時使用の場合は、「臨時・仮設」にチェックし、使用期間を記入してください。開発行為の場合は、「開発行為」にチェックし、承認番号を記入してください。

飲食店の場合:食種まで記入してください。【例】中華料理、ラーメン屋、うどん屋、喫茶、洋食、和食、軽食、ファーストフード等
その他の場合:具体的に記入してください。【例】社員用ちゅう房、自動車洗車場・整備工場、美容院、公衆浴場、営業用洗濯場、歯科医院、外科医院

公共ますを下水道法16条に基づき、取付管・接続ます(新設・改築)工事施工承認申請を申請中の場合は、「新設予定」にチェック、公共下水道(取付管・接続ます)改善への支援事業認定を申請中の場合は、「C〇(ます・取付管取替予定)」又は「C〇(ますのみ取替・取付管塩ビ又は更生済)」にチェックしてください。

油脂、鉱油、土砂その他これらに類するものを排出する箇所には、有効な位置に使用目的に適合した阻集器を設けること。屋外に設ける場合は雨水混入のないよう流量調整器を設置すること。阻集器種別(オイル、サンド、ヘアー、ランドリー、プラスタ、その他)

地下排水層(汚水)及びディスポーザ設置の場合は、事前協議が必要となります。協議完了後、協議番号を発行します。

様式第2号 設計書を添付してください。

接続ますの有無確認のため、ます蓋(市章入り)の写真(遠景・近景)を添付してください。共同排水管、既設排水管の場合は、不要です。

責任技術者証(写し)を添付してください。

その他 計画内容に応じて阻集器計算書、ポンプ排水設備調書(鑑写し)、ディスポーザ排水処理システム設置(変更)申請書(鑑写し)を添付してください。

(ここから下は、記入しないでください。)

上記のとおり申請がありましたので、排水設備計画又はその変更事項を確認してよろしいか。

Table with 2 columns: 確認年月日, 確認番号 and 5 columns for 其他必要事項.

(裏)

注意事項

- 1 この申請書は、本人又はその代理人が記入するものです。
なお、この申請書の提出事務を代理人に委任する場合は、委任事項を記載した委任状を添付し、又は以下の委任状に必要事項を記載してください。
- 2 この申請は、設置される排水設備が公共下水道に悪影響を与えないか、衛生的に下水を排除できる計画であるか確認するものです。全ての排水設備の機能や品質、性能を保証するものではありません。
- 3 排水設備に係る工事に関し、地主、家主、共同排水管の所有者その他の利害関係人がある場合は、当該利害関係人とよく話し合ってください。この申請は、市長が私法上の権利等を確認するものではありません。
- 4 市長はこの申請を確認したときは排水設備計画（変更）確認番号を通知します。
- 5 排水設備の新設等の工事に際しては、申請書及び添付書類の記載事項と相違しないよう施工してください。
- 6 やむを得ず変更が生じる場合は、再度確認を受けてから着工してください。

委 任 状

令和〇年 〇月 〇日

神戸市長 宛

私は、次の者を代理人と定め、排水設備計画（変更）確認申請書及び排水設備工事完成届の提出、その他の排水設備工事の事務遂行上必要な一切の権限を委任します。

委任者

住 所 **神戸市中央区磯辺通3丁目1番7号**
氏 名（法人にあつては、名称及び代表者の氏名）
神戸一郎

受任者

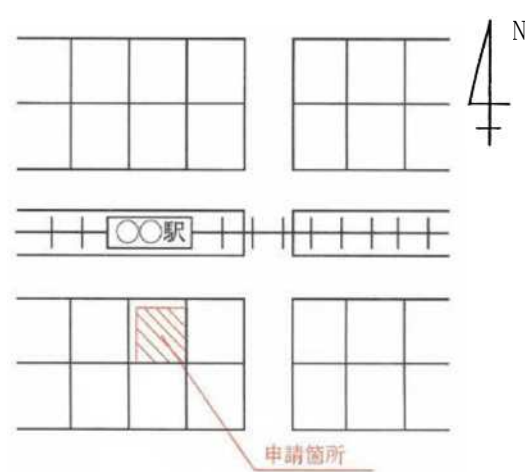
住 所 **神戸市〇区〇町〇丁目〇番〇号**
氏 名（法人にあつては、名称及び代表者の氏名）

〇〇設備（株）代表取締役 下水五郎

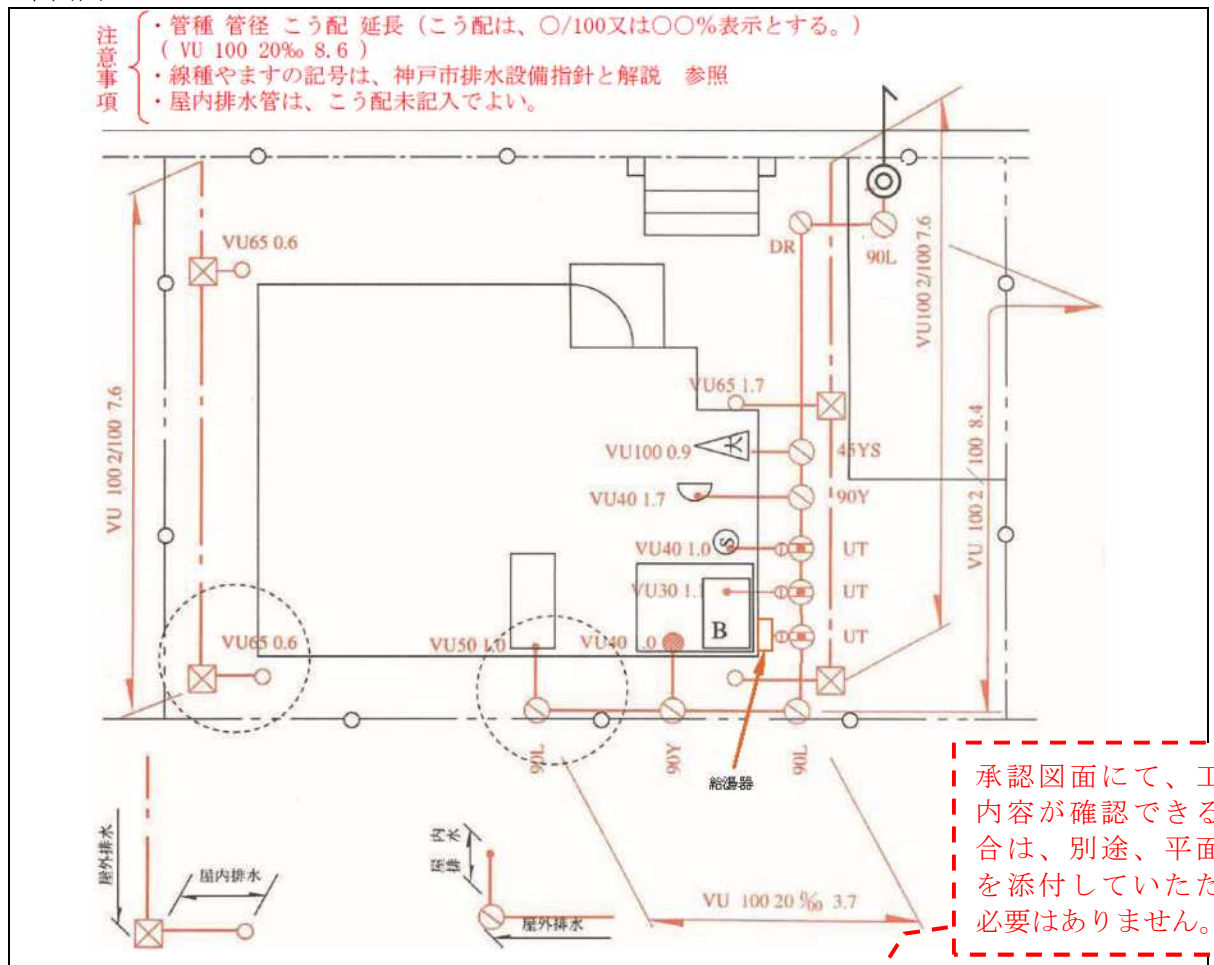
施工場所（委任者の住所と同一のときは、記入しないでください。）

神戸市中央区加納町6丁目5番1号

設 計 書

申請者の氏名 <p style="text-align: center;">神戸太郎</p>	位置図（目標物を必ず記入してください。） 
施工場所 <p style="text-align: center;">神戸市中央区加納町6丁目5番1号</p>	
施工業者名 <p style="text-align: center;">〇〇設備(株)</p>	
備考	

平面図



注意 詳しく、丁寧に記入してください。管径、管種、延長及び勾配は必ず記入してください。
 屋外平面図は、原則、この用紙に記入してください。
開発行為の場合、協議済みの承認図面を添付してください。

§ 1-11 設計図凡例

設計図は、排水設備の縮小姿図であるから、それに用いる記号も簡単かつ明瞭で、誤りのおこらないような記号を用いる。












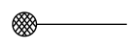
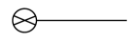
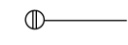


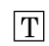
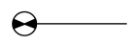
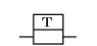


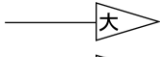


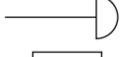





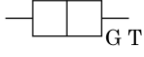
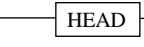

【解説】

設計図に記入する線種・ます等の記号は表1-2～表1-5によることを原則とする。境界線、建物外周、間仕切り及び寸法線は細線、排水設備は太線とする。なお、本指針に明記されていないものはSHASE-S 001に準ずる。

表 1-2 線種及び色別

排水 管 渠	汚水	新設	赤色	実線	—————
		既設	黒色		
	通気	新設	赤色	破線	-----
		既設	黒色		通気の末端
	雨水	新設	赤色	一点鎖線	- · - · - · - · - · - · -
		既設	黒色		浸透管
給水管 ()内はくみ取り 改築の水道局申請図	新設	青色 (赤色)	実線 (破線)	————— -----	
	既設	青色 (黒色)		一点鎖線	- · - · - · - · - · - · -
その他					
(1) 建築の外周、間仕切り					—————
(2) 公私境界線					-----○-----
(3) 隣地境界線					-----○-----

表 1-3 設計図凡例 (参考 SHASE-S 001 : 空気調和・衛生工学会)


類 別	図 示 記 号	類 別	図 示 記 号
屋外ます等		(12)排 水 槽	 汚P : 汚水槽 雑P : 雑排水槽 混P : 混合槽 雨P : 雨水槽 湧P : 湧水槽
(1) 接続ます		(13)ドラムトラップ	
(2) 汚水ます	 	(14)床排水トラップ	
(3) 雨水ます(集水ます)	 	(15)ルーフドレン	
(4) 側溝用雨水ます		(16)間接排水受け	
(5) 小口径ます(汚水)	} 表 1-4 による	(17)目 皿	
(6) 屋外トラップ(A型)		(18)共栓付き排水金物	
(7) 屋外トラップ(B型)		(19)床上掃除口	
(8) トラップます(C型)		(20)床下掃除口	
(9) トラップます(D型)	 	(21)洗濯機用排水トラップ	
(10) 浸透ます		(22)旧くみ取り口	
機 器 等		(23)旧 浄 化 槽	
(1) 大 便 器		(24)井 戸	
(2) 小 便 器		(25)管 材 料	
(3) 洗面器・手洗い器		① 硬質塩化ビニル管	
(4) 流 し		一般管	VP
(5) 浴 室		薄肉管	VU
(6) 掃除用流し		② 硬質塩化ビニル	
(7) 洗 濯 機		卵形管	EVP
(8) 洗濯機パン		③ 強化プラスチック	
(9) 阻 集 器		複合管	FRPM
	GT : グリース阻集器	④ 鉄筋コンクリート管	CP
	OT : オイル阻集器	⑤ 鋳鉄管	CIP
	ST : サンド阻集器	⑥ 鋼 管	GP
	HT : ヘアー阻集器	⑦ 耐火二層管	FDP
	PT : プラスタ阻集器		
	LT : ランドリー用阻集器		
(10) 床下集合配管部			
(11) ディスポーザ (排水処理システム型)			

その他、冷蔵庫などの衛生器具以外の器具で設計図凡例にないものは、その名称を記入すること。

表 1-4 設計図凡例 (小口径ます (汚水) 記号) (参考 JSWAS K-7 : 日本下水道協会)

図 示 記 号	記 号 の 説 明	設 置 箇 所	
ST		ストレート 直線 (ストレート) 部	
22 ¹ / ₂ L		22.5° の大曲り	屈 曲 部 (起点を含む)
45L		45° の大曲り 【トイレ等の最上流部に使用】	
90L		90° の大曲り	
90Y		合流角度90°	合 流 部
45Y		合流角度45°	
45YS		合流角度45° 落差付き 【トイレ等の合流部に使用】	
WY		合流角度45° 3方向流入	
WYS		合流角度45° 3方向流入 落差付き	
90YW		合流角度90° 流入2本	
WLS		合流角度180° 落差付き	
UT (合流) UTK (起点)	(A型)  (B型) 	口径75mmのトラップ (口径50mmトラップ使用不可)	屈 曲 部 (起点を含む)
UTY		合流角度90° +口径75mmのトラップ (口径50mmトラップ使用不可)	合 流 部
UTW		口径75mmのトラップ 2本流入 (口径50mmトラップ使用不可)	
DR		ドロップ	落 差 部

1. 【 】は、必ず使用する箇所を示す。

2. 小口径ますの表示方法 
ST

排水設備計画確認申請の届出等

申請対象と変更申請必要例

令和6年1月

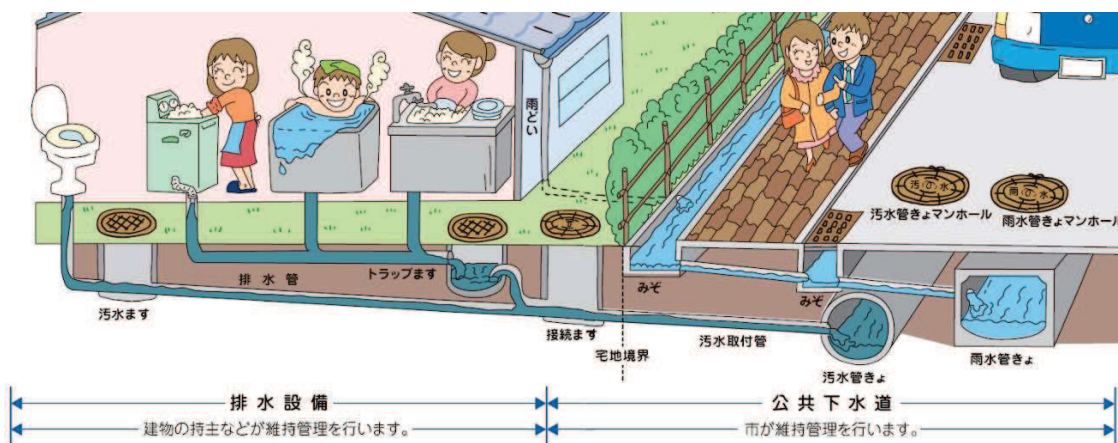
神戸市建設局下水道部管路課

- 排水設備計画確認申請
- 申請対象
- 変更申請対象(例)
- 特例規定

排水設備計画確認申請

■排水設備工事は排水設備計画確認申請が必要

- 下水道処理区域で、排水設備の新設・増設・改築工事をする場合、あらかじめ市の確認を受けなければならない。
- 工事は指定工事店が行わなければならない。



申請対象

■排水設備計画確認申請の対象

●排水設備の新設・増設・改築は申請対象

- 排水管の一部取替え、ますの取替えも申請対象になる。
- 工事用仮設トイレも配管を伴う場合、申請対象となる。
(料金徴収のため、工事用水栓を下水道接続として申請すること。)

- 汚水ポンプ排水設備の新設・改造は、市と事前協議が必要である。
- デスポーザシステムを新設する場合、市と事前協議が必要である。

※ 特例規定に定める工事は申請不要である。

変更申請対象(例)

■ 着手後、変更が生じた場合（変更申請が必要な工事）

- **大幅な流向の変更**は変更申請が必要
- **管種又は管径の変更**は変更申請が必要
- **排便管が流入するますの構造変更**は変更申請が必要

変更申請が必要な例 1

当初申請	変更例	変更例	変更例
	<p>流向の変更</p>	<p>一部排水ルート追加</p>	<p>排水管の減工</p>
—	変更申請必要	変更申請必要	変更申請不要

完成届にあわせて
完成図添付

図面は例示のため簡単化しています

変更申請が必要な例 2

当初申請	変更例	変更例	変更例
	<p>やむを得ない状況により 雨水浸透ますへ変更</p>	<p>トイレ下流のますが変更 (45L→90Lも同様)</p>	<p>管径 (大小問わない) ・管種 が変更</p>
—	変更申請必要	変更申請必要	変更申請必要

図面は例示のため簡単化しています

■ 変更申請が必要な例 3

- **汚水ポンプ排水設備が事前協議内容と変更がある場合**
再協議を行ったうえで、変更申請を行う
(排水槽の構造、排水ポンプの運転手法の変更等)
- **ディスポーザシステムが事前協議内容と変更がある場合**
再協議を行ったうえで、変更申請を行う
(設置型式が変更される場合等)

特例規定

■【特例規定】指定工事店以外が行える対象

● 衛生器具の取替え及び修繕工事

(水受容器) 便器、洗面器、流し、浴槽等

(排水器具) トラップ、ストレーナ、床排水口等

● 排水ます蓋の取替え工事

※指定工事店が上記工事を行う場合も申請不要です

- 排水管及びますの取替え・修繕は申請の対象です。

記入例

排水設備工事完成届

令和〇年 〇月 〇日

神戸市長 宛

設置義務者（届出者）
氏名 **神戸一郎**

次のとおり排水設備の新設等の工事が完成したので、神戸市下水道条例第3条第3項の規定により届け出ます。

1 施工場所	神戸市中央区加納町6丁目5番1号
2 確認番号	〇〇〇〇〇〇
3 完成年月日	令和 〇年 〇月 〇日
4 施工業者名	〇〇設備(株) 指定工事店番号(〇〇〇)

5 添付書類

写真（施工状況及び排水設備の接続方法が確認できるもの。阻集器等を設置した場合は、当該阻集器等の設置場所、寸法及び型式番号が分かるもの。その他本市指示によるもの。）

完成図（神戸市下水道条例施行規則第4条に規定する事項の変更がある場合に限る。）

※ 開発行為の場合、本申請では添付書類（写真、完成図）は不要です。

6 施工確認・引渡し内容の確認

次のとおり、施工業者（責任技術者 三宮 太郎）と設置義務者で確認をした。

<施工確認> 確認者：施工業者

公共下水道への支障がない

神戸市下水道条例第4条第2項の規定により、排水設備を公共下水道に接続するときは、誤接続など公共下水道への支障がないように施工した。

排水設備に問題がない

施工した全ての排水設備の機能、品質、性能に問題がないことを確認した。

<引渡し内容の確認> 確認者：設置義務者

写真・完成図・申請書類の引き渡し

施工業者から写真・完成図・申請書類の引き渡しを受けた。

排水設備の維持管理

ます蓋の開け方、ますの清掃等について理解した。

屋外水栓の排水を雨水排除施設に接続する場合

石鹼など公共用水域の水質悪化になるものの使用禁止について理解した。

阻集器等を設置した場合の維持管理方法

清掃方法及び適切な清掃を行う必要性について理解した。

確認実施日 : 令和 〇年 〇月 〇日

水栓番号 : 〇〇〇〇〇〇

※ 水道水以外を使用する場合は、様式第5号「公共下水道使用開始届」を別途ご提出ください。

注意 この届書は、本人又はその代理人が記入するものです。

（ここから下は、記入しないでください。）

排水設備工事完成届が提出されましたので、受理してよろしいか。

	受理年月日	年	月	日

注意事項

下記の項目について確認のうえ、提出してください。

確認番号（排水設備工事計画確認申請にて通知しております）を記入してください。

排水設備の工事が完成した年月日を記入してください。（外構工事が未完成でも構いません。）
なお、完成届の提出期限は排水設備の工事完成後、30日以内です。
30日を超えた場合、神戸市下水道条例施行規則により、指定の取り消し等の処分を行うこととなります。

工事写真を添付してください。以下を撮影し、提出してください。※ 開発行為の場合は不要です。

- ・建物の東西南北周辺（ますの並びがわかるもの）
なお、必要に応じて、複数枚になってもよい。
- ・接続ますへの接続状況（施工状況がわかるもの）
- ・雨水接続先仕上げ状況（管口まわりの仕上げがわかるもの）
- ・屋外手洗い場等の設置状況（複数ある場合は設置箇所分）
（汚水接続の場合は、屋根との位置関係がわかるもの）
- ・施工状況写真（任意箇所の汚水雨水が同一掘削面にあるものが望ましい）
- ・阻集器、地下排水槽、ディスポーザ排水処理システム、潜熱回収型ガス給湯器を設置する場合は、型式や大きさ、認証マークがわかるもの

変更申請を必要としない変更（通称：軽微な工事）の場合は、「完成図」を☑チェックし、提出してください。
変更申請を必要とする事項において、変更申請を怠っていた場合、神戸市下水道条例施行規則により、指定の取り消し等の処分を行うこととなります。

設置義務者（施主）と責任技術者で「公共下水道への支障がない」から「雨水排除施設に接続する場合」までを確認し、☑チェックしてください。
なお、阻集器等、適切な維持管理（清掃）を要する特殊構造物を設置した場合は、「阻集器等を設置した場合の維持管理方法」も確認し、☑チェックをしてください
設置義務者（施主）と施工業者で確認した年月日を記入してください。

排水設備工事の届出

完成届の写真添付 (例)

令和6年1月

神戸市建設局下水道部管路課

< 写真の例 >

戸建て住宅の例 (写真)

1枚目



① 接続工事完了

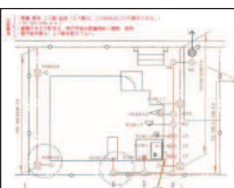


② 接続工事完了



③ 接続状況

2枚目



平面図



西北面

西面

3枚目

南面

東面



④ 接続

⑤ 接続

⑥ 排水機接続完了状況

4枚目



本館外足洗

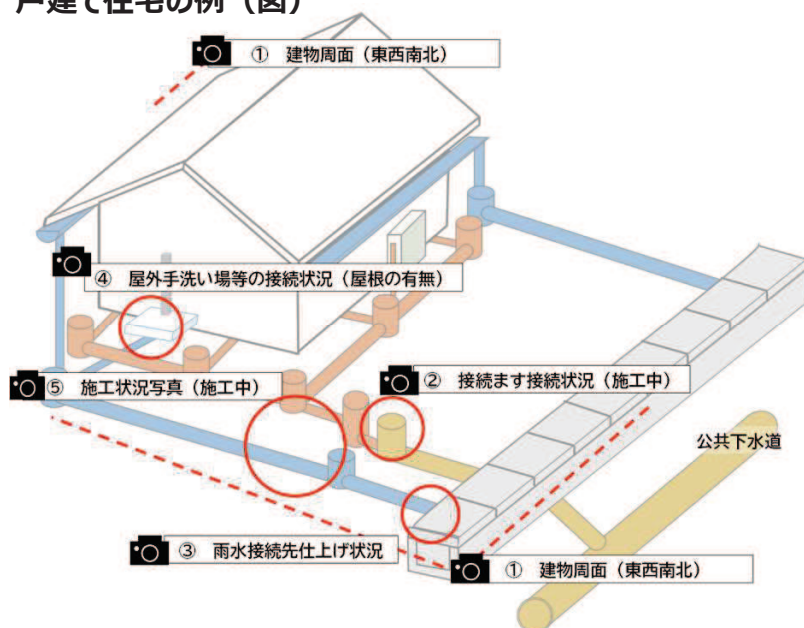
排水



⑦ 接続工事完了

< 撮影箇所 ①～⑥ >

戸建て住宅の例（図）



⑥その他設置される場合において

- 阻集器
 - ・ オイルトラップ
 - ・ グリーストラップ 他
- ディスポーザーシステム
- 地下排水槽
- 潜熱回収型ガス給湯器

● 特殊構造物他

< 写真で確認したいポイント >

- ① 建物の東西南北周面（ますの並びがわかるもの）
- ② 接続ますへの接続状況（施工状況がわかるもの）
- ③ 雨水接続先仕上げ状況（管口まわりの仕上げがわかるもの）
- ④ 屋外手洗い場等の設置状況（複数ある場合は設置箇所分）
（汚水接続の場合は、屋根との位置関係がわかるもの）
- ⑤ 施工状況写真（任意箇所の汚水雨水が同一掘削面にあるものが望ましい）
- ⑥ 阻集器、地下排水槽、ディスポーザーシステム、潜熱回収型ガス給湯器を設置する場合は、
型式や大きさ、認証マークがわかるもの

神戸市排水設備指針と解説

神戸市排水設備指針と解説を掲載します。

※なお、第2章（屋内排水設備）において、一部修正がありましたので、下記の正誤表をご確認ください。

[正誤表 \(PDF: 2.051KB\)](#)

資料

- [表紙・目次 \(PDF: 309KB\)](#)
- [第1章（総則） \(PDF: 1.120KB\)](#)
- [第2章（屋内排水設備） \(PDF: 3.316KB\)](#)
- [第3章（地下排水槽） \(PDF: 969KB\)](#)
- [第4章（屋外排水設備） \(PDF: 1.622KB\)](#)
- [第5章（雨水貯留浸透施設） \(PDF: 350KB\)](#)
- [第6章（除害施設等） \(PDF: 360KB\)](#)
- [第7章（施工） \(PDF: 1.029KB\)](#)
- [第8章（維持管理） \(PDF: 351KB\)](#)
- [第9章（申請書等の記入例） \(PDF: 1.461KB\)](#)
- [参考資料 \(PDF: 436KB\)](#)

HP掲載URL

<https://www.city.kobe.lg.jp/a78445/business/annaitsuchi/gesuido/shiyosho/setsubishishin.html>

問合せ先 管路課(排水設備担当) 078-806-8799

排水設備計画 照査実施報告書

以下の申請について、排水設備の設置及び構造に関する法令及び神戸市排水設備指針と解説の規定に適合していることを確認しましたので報告するとともに、申請書を提出いたします。

申請者： _____

施工場所： _____

施工業者名： _____

【 担当者 】

業者名：

担当者：

連絡先：TEL () - 、FAX () -

e-mail

※申請内容に疑義や不備がある場合、上記に記載された担当者に連絡します。連絡先は携帯電話など日中連絡がつく連絡先を記載してください。(連絡がつかない場合、確認証発行ができませんので、ご注意ください。)

※申請1件ごとに作成してください。

【 参 考 】

排水設備計画（変更）確認申請書類を作成するにあたり、特に留意していただきたい事項。

〔一 般〕

- 施工場所は公共下水道処理区域である。
(公共下水道処理区域は、ホームページ <https://kobecity.maps.arcgis.com/home/index.html> で確認できます。)
- 申請書及び委任状に記載漏れはない。また、添付資料は満足している。(添付不備がない。)
- 申請書類において、ホワイト修正テープや修正液を使用して訂正していない。(訂正は2重線で見え消しにして追記等を行い、訂正印(指定工事店の社印、代表者印、代表者個人印、責任技術者個人印のいずれか)の押印若しくは自署(訂正日、訂正、訂正会社名、訂正者氏名)する。)
- 申請者及び施工業者名において、法人の場合は会社名及び代表者名を記載している。
- 施工業者は、神戸市下水道排水設備指定工事店(有効期間内)である。
- 責任技術者は、施工業者に専属している神戸市下水道排水設備工事責任技術者(有効期間内)である。
- 開発行為及び排水規制(工場・事業場排水)にかかわるものである場合、別途申請を行っている。
- 排水設備における下水(汚水、雨水)の排除方式は分流式である。
- ドレン排水は「生活・事業に起因する廃水」であり、下水道法第2条における「汚水」にあたるため、汚水系統への排水が原則であることを理解している。
- 土地利用などの私法上の権利などはすべて申請者の責任において処理しなければならないことを理解している。
- 着手予定日にかかわらず、確認証受領後で無ければ、工事着手できないことを理解している。
(標準審査期間として、14日間要します。申請書不備がある場合、別途日数を要します。)
- 確認後(確認証発行後)、排水管ルート的大幅な変更や、排水設備の設置及び構造の技術上の基準等(上記項目)にかかわる内容変更を行う場合、変更申請が必要であることを理解している。
- 工事完了予定月までに工事が完了しない場合、工期延長届の提出が必要であることを理解している。
- 工事が完成した場合、完成後30日以内に工事完成届を届け出なければならないことを理解している。

〔汚水・雨水〕

- 設計書に用いる線種・記号は神戸市排水設備指針と解説(第1章)に明記されているものを使用している。
- 設計書に、管径・管種・延長及び勾配を記載している。(屋内排水管は勾配未記入でよい。)
- 管渠の勾配は1/100以上とし、屋内・屋外・管径により定められている勾配としている。
- 暗渠である構造の部分の次に掲げる箇所には、ます又はマンホールを設けている。
(イ) もっぱら雨水を排除すべき管渠の始まる箇所

- (ロ) 下水の流路の方向・勾配が著しく変化する箇所（※管渠清掃に支障がない場合、この限りでない。）
- (ハ) 管渠の長さが内径の120倍を超えない範囲内において管渠の清掃上適当な箇所
- 屋外の露出排水管は、硬質塩化ビニルの一般管（V P管）又はV P管と同等以上の耐久性のあるものを使用している。
- 排水管の土被りは、最低20cm以上とし、道路、車両が出入りする場所などについては、荷重などを考慮し、適正な土被りを確保している。
- ガス給湯器のドレン排水は生活・事業に起因する廃水であるため、汚水系統への排水が原則であること。また、以下の要件を全て満たした場合のみ、例外として雨水系統への排水が可能であることを理解している。
 - (イ) 設置するガス給湯器が一般財団法人日本ガス機器検査協会（JIA）の認証機器であること。
 - (ロ) 近隣周辺的生活環境に悪影響を及ぼすことがないような施工が可能であること。（ドレン排水を直接地先の側溝やペランダ、共用通路等に排水する場合の飛散、溢水防止や、側溝・ますに滞留する水に起因する害虫等が発生しないように配慮する等）また、近隣住宅とのトラブルの原因とならないよう万全を期すこと。
 - (ハ) 汚水系統の排水設備への排出が建物等の構造上極めて困難な場合。
- ますの大きさは、排水管の内径及び設置深さに応じて、維持管理上、支障とならないものを設けている。

〔汚 水〕

- 公共下水道（接続ます）への接続は原則として1本の排水管にまとめ、接続ますの底部に接続している。
- 接続ますの写真は遠景・近景を添付している。（ホームページ：接続ますの写真の見本を参照。）
- 接続ます及び取付間の状態を確認し、以下に該当する場合は必要な対応を行っている。
 - (イ) お知らせプレートが設置されている場合は、水環境センターに連絡している。
 - 公共下水道の管更生工事（ライニング工事）を行った区域で、土地が空き地であった場合は、接続ますが公共下水道本管に接続していない箇所があります。その場合、接続されていない趣旨と本市対応連絡先を記載したお知らせプレートが設置されている。
 - (ロ) 接続ますが無い場合、建設局下水道部管路課排水設備係（改善担当）と協議している。
 - (ハ) コンクリート製の接続ます及びヒューム管・陶管の取付管並びに構造的な異常が認められる接続ます及び取付管の場合は、塩ビ製に取替える改善工事の支援制度があり、神戸市より給付金がでる制度を認識しており、活用している。
- 阻集器（油脂、鉱油、土砂その他これらに類するもの）が必要となる用途（建物）である場合、阻集器容量計算書及び構造図を添付し、有効な位置に使用目的に適合した阻集器を設けている。
- 汚水ポンプ排水設備を新設又は改造する場合、ディスプレイを設置する場合、事前協議した図書の写しを添付し、協議番号を申請書に記載している。
- 汚水を一時的に貯留する排水設備には、臭気の発散により生活環境の保全上支障が生じないようにするための措置が講ぜられている。
- 大便の用に供する器具から汚水を排除する屋外排水管は内径100mm以上とし、大便以外の用に供する器具から汚水を排除する屋外排水管は内径75mm以上としている。
- トラップの封水がサイホン作用等によって破られるおそれのあるところは通気管を設けている。
- 3階建て以上の建物の場合、排水及び通気管の配管系統図を添付している。
- 屋外に衛生設備などを設置する場合は、雨水が混入しないよう屋根を設置するなどの措置を施し、設計書に記載している。（屋根設置基準：神戸市排水設備指針と解説 §4-18 屋外に設置する衛生器具等の処置を参照。）
- その他、排除すべき下水を支障なく流下させることができる構造としている。
 (例：排便管からの最初のますは、流入角度45度（ゆるやかな曲がり）とし、落差付など逆流防止付を設置する。)

〔雨 水〕

- 雨水排水は、たれ流しになっていない。（近隣住宅、通行者とのトラブルの原因とならないよう、地先の側溝への接続や浸透ますなどにより適切に排水している。）
- 雨水排水の公共道路側溝などへの接続にあたっては、排除先の管理者と協議し、雨水が飛散することがないように、また、側溝などの流れを阻害しないような接続方法としている。
- 雨水の排水設備を公共下水道（雨水幹線）に接続するときは、側溝その他雨水を排除する施設の管底高以上の位置に所要の穴をあけ、内側に突き出さないように接続し、その外周を樹脂系接合材、モルタルその他これらに類するもので埋め、水密にしている。（接続構造は、下水道設計標準図（取付間工及びます設置工）<https://www.city.kobe.lg.jp/documents/9872/masutoritsukekan.pdf>を参照。）
- 雨水を排除する屋外排水管は、内径75mm以上としている。
- 雨水を排除すべますにあつては15cm以上の泥だめ又はインバートを設けている。
- その他、排除すべき下水を支障なく流下させることができる構造としている。
 (例：建物のみならず、敷地全体の雨水排除を考慮している。)

§ 4-18 屋外に設置する衛生器具等の処置

屋外に設置する衛生器具などの処置は、次の各項を考慮して行う。

- (1) 屋外の洗濯機、流し、手洗い器及び洗車場などの排水は、汚水排水施設に排除する。ただし、雨水が混入しないような措置を施す。
- (2) 屋外の足洗い場（散水栓などの水受け容器）の排水は、道路側溝などの雨水排水施設に排除する。ただし、雨水が混入しないような措置を施す場合は、汚水排水施設に排除する。

【解説】

(1) について

屋外に設置される洗濯機、流し、手洗い器（場）及び洗車などの排水は、汚水排水施設に排除しなければならない。例えば、保育所、幼稚園、小学校あるいは工場などにおいて屋外に設置されている手洗い場で衛生上の観点から、最近、石けんを使うことが多く、それらの排水が道路側溝などの雨水排水施設に排除されているが、これらの衛生器具などの排水も污水管へ排除しなければならない。

しかし、これらの衛生器具などには、一般に屋根がなく、雨水を混入している場合が多いため、雨水の混入を防止する措置を施さなければならない。雨水の混入を阻止する方法として屋根を設ける場合は、図 4-17 による。また、洗車場など周辺の路面から雨水が流入する場合は、側溝などを設けるなど図 4-18 の雨水の流入を阻止する措置を施し、オイル阻集器（§ 2-34）および流量調整器（§ 4-17（3）参照）を設置し汚水排水施設へ排除しなければならない。

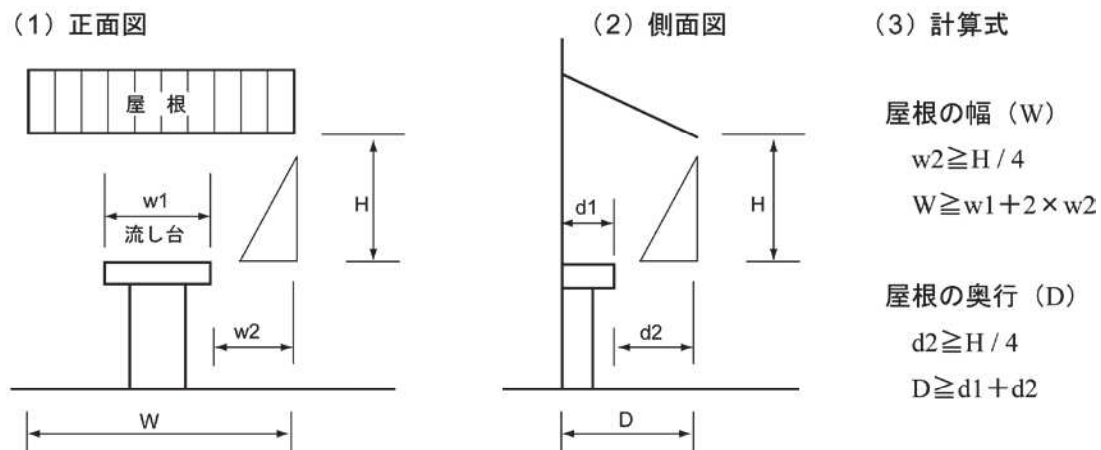
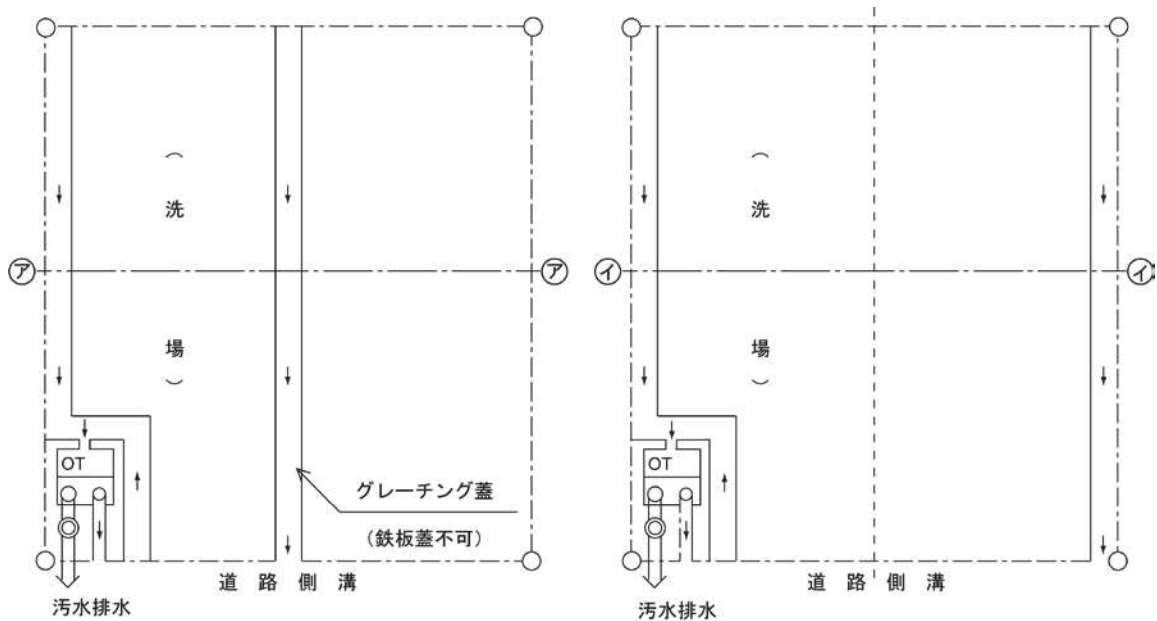
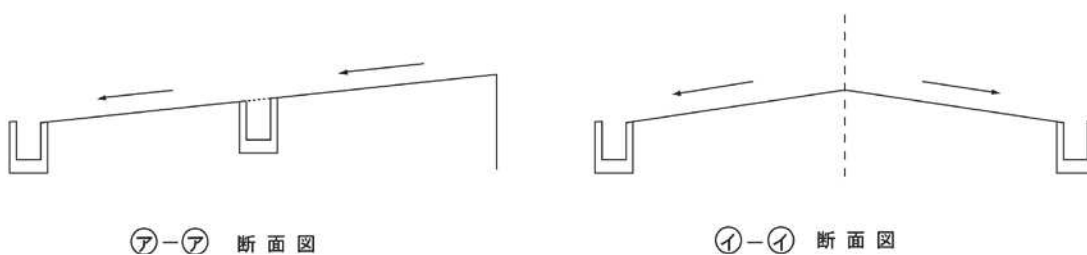


図 4-17 屋外流し場等の屋根の基準



平面図 (1)

平面図 (2)



ア-ア 断面図

イ-イ 断面図

図 4 - 18 洗車場排水の例

(2) について

屋外の足洗い場及び散水栓などの水受け容器の排水は側溝などの雨水排水施設に排水するが、洗剤などを使用する場合は図 4 - 17 のような屋根を設けるなど、雨水の混入を防止する措置を施し、污水排水施設に排除しなければならない。

屋外の生ゴミ集積場等については、生ゴミ搬出後水を使い清掃している場合がある。この洗水は、污水であるので、屋根を設け、雨水の流入を阻止し、污水排水施設へ排除することが望ましい。ただし、雨水の流入を阻止できない場合は、雨水排水施設へ排除する。

グリース阻集器の計算例

神戸市排水設備指針と解説 § 2-33

①流入流量

②阻集グリース及びたい積残さの質量

のそれぞれの値を超える阻集器を選定すること。

店舗面積に基づく選定方法

例：洋食で厨房を含む店舗全面積 200 m²の場合

①流入流量

$$Q = A \cdot W_m \times \frac{n}{n_0} \times \frac{1}{t} \cdot k$$

Q：流入流量 [ℓ/min]

A：ちゅう房を含む店舗の全面積 [m²] 200

W_m：店舗全面積 1 m²・1日あたりの使用数量 [ℓ/(m²・日)] 表 2-5 より 95

n：回転数 (1席・1日あたりの利用人数) [人/(席・日)] 表 2-6 より 4.5

n₀：補正回転数 [人/(席・日)] 表 2-7 より 2.6

t：1日あたりのちゅう房使用時間 [min/日] 表 2-5 より 720

k：危険率を用いて定めたときの流量の平均流量に対する倍率 表 2-5 より 3.5

$$\begin{aligned} Q &= A \cdot W_m \times \frac{n}{n_0} \times \frac{1}{t} \cdot k \\ &= 200 \cdot 95 \times \frac{4.5}{2.6} \times \frac{1}{720} \cdot 3.5 \\ &= 159.8 \text{ [ℓ/min]} \end{aligned}$$

②阻集グリース及びたい積残さの質量

$$G = G_u + G_b$$

G : 阻集グリース及びたい積残さの質量 [kg]

G_u : 阻集グリースの質量 [kg]

G_b : たい積残さの質量 [kg]

$$G_u = A \cdot g_u \times \frac{n}{n_0} \times i_u \cdot c_2$$

$$G_b = A \cdot g_b \times \frac{n}{n_0} \times i_b \cdot c_2$$

g_u : 店舗全面積 $1 \text{ m}^2 \cdot 1$ 日あたりの阻集グリースの質量 [g/($\text{m}^2 \cdot \text{日}$)] 表 2-5 より 9.0

g_b : 店舗全面積 $1 \text{ m}^2 \cdot 1$ 日あたりのたい積残さの質量 [g/($\text{m}^2 \cdot \text{日}$)] 表 2-5 より 3.5

i_u : 阻集グリースの掃除周期 [日] 標準 7日

i_b : たい積残さの掃除周期 [日] 標準 7日

c_2 : 定数 ($=10^{-3}$) [kg/gf] 10^{-3}

$$\begin{aligned} G_u &= A \cdot g_u \times \frac{n}{n_0} \times i_u \cdot c_2 \\ &= 200 \cdot 9.0 \times \frac{4.5}{2.6} \times 7 \cdot 10^{-3} \\ &= 21.8 \text{ [kg]} \end{aligned}$$

$$\begin{aligned} G_b &= A \cdot g_b \times \frac{n}{n_0} \times i_b \cdot c_2 \\ &= 200 \cdot 3.5 \times \frac{4.5}{2.6} \times 7 \cdot 10^{-3} \\ &= 36.3 \text{ [kg]} \end{aligned}$$

$$\begin{aligned} G &= G_u + G_b \\ &= 21.8 + 36.3 = 58.1 \text{ [kg]} \end{aligned}$$

$$Q = 159.8 \text{ [ℓ/min]}, G = 58.1 \text{ [kg]}$$

よって許容流入流量が 160 [ℓ/min]、阻集グリース量が 59 [kg] 以上のものを選定する。

表 2-5 各因子の標準値

因子		W_m	t^*	k	g_u	g_b
		店舗全面積あたりの使用水量 $l/(m^2 \cdot 日)$	1日あたりのちゅう房使用时间 $min/日$	危険率を用いて定められたときの流量の平均流量に対する倍率 (倍)	$1 m^2 \cdot 1日$ あたりの阻集グリースの質量 $g/(m^2 \cdot 日)$	$1 m^2 \cdot 1日$ あたりのたい積残さの質量 $g/(m^2 \cdot 日)$
営業用ちゅう房	中国(中華)料理	130	720	3.5	18.0	8.0
	洋食	95			9.0	3.5
	和食	100			7.0	2.5
	ラーメン	150			19.5	7.5
	そば・うどん	150			9.0	3.0
	軽食	90			6.0	2.0
	喫茶	85			3.5	1.5
	ファーストフード	20			3.0	1.0
社員・従業員用ちゅう房		90	600		6.5	3.0

表 2-6 回転数の標準値

食 種	回転数 [人/(席・日)]	
営業用ちゅう房	中国(中華)料理	5.0
	洋食	4.5
	和食	5.0
	ラーメン・そば・うどん	5.0
	軽食	7.0
	喫茶	8.0
	ファーストフード	8.0
社員・従業員用ちゅう房	4.0	

表 2-7 補正回転数の標準値

因子		補正回転数 [人/(席・日)]																
		ちゅう房を含む店舗全面積 [m^2] ^{a)}																
		25	50	75	100	125	150	175	200	250	300	400	500	600	700	800	1000	1500
営業用ちゅう房	中国(中華)料理	-	-	3.1	3.1	3.2	3.3	3.3	3.3	3.4	3.4	3.4	-	-	-	-	-	
	洋食	-	-	-	2.0	2.1	2.3	2.4	2.6	2.8	2.9	3.1	3.2	3.3	3.3	3.4	-	-
	和食	-	-	2.1	2.3	2.5	2.6	2.7	2.8	2.9	3.0	3.2	-	-	-	-	-	-
	ラーメン・そば・うどん	-	2.9	3.5	4.1	4.4	4.8	5.0	5.2	-	-	-	-	-	-	-	-	-
	軽食	3.3	4.2	4.4	4.7	4.8	4.9	4.9	5.0	5.1	-	-	-	-	-	-	-	-
	喫茶	3.7	4.7	5.3	5.7	5.9	6.0	6.1	6.2	-	-	-	-	-	-	-	-	-
	ファーストフード	3.3	4.2	4.4	4.7	4.8	4.9	4.9	5.0	5.1	-	-	-	-	-	-	-	-
社員・従業員用ちゅう房		-	-	-	-	-	2.4	2.6	2.8	3.0	3.3	3.6	3.8	3.9	4.1	4.2	4.3	4.5

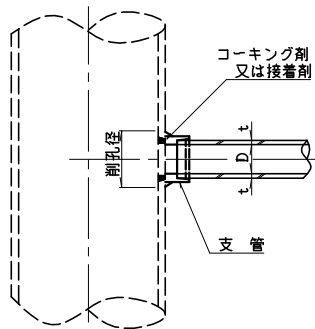
注^{a)} ちゅう房を含む店舗全面積の値が表中の中間となる場合には、比例補正して求める。

雨水取付管接続工（その1）
既設ヒューム管

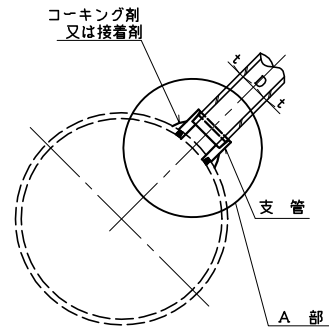
本管がヒューム管で取付管径が200mm以下の場合

取付管がヒューム管

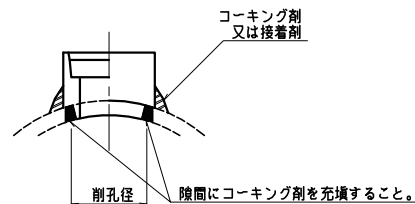
平面図



断面図



A部詳細部

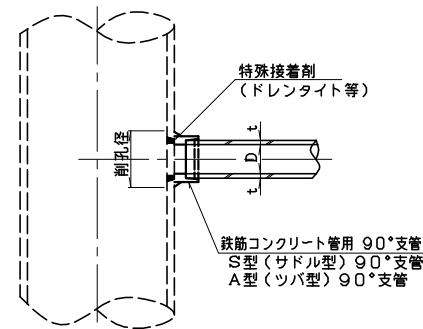


鉄筋コンクリート支管

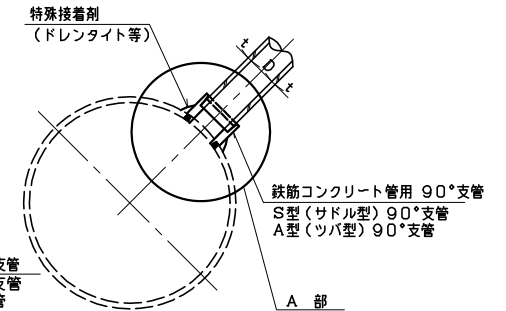
呼び径	本管の適用管径
150	A 250~350
	B 400~500
	C 600以上
200	A 400~500
	B 600~900
	C 1000以上

取付管が塩ビ管

平面図

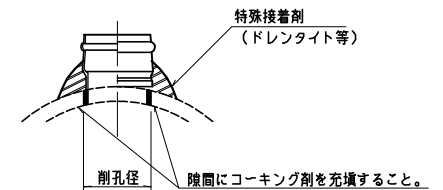


断面図



※S型(サドル型)を標準とする。

A部詳細部

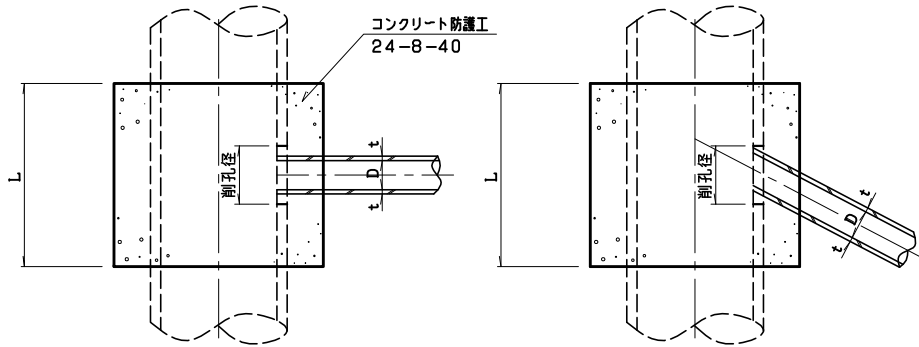


※ 削孔径は、支管が入る最小限の大きさとする。

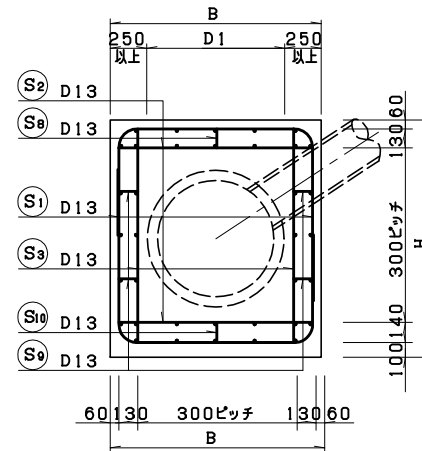
雨水取付管接続工（その2） 既設ヒューム管

本管がヒューム管で取付管径が250mm以上の場合

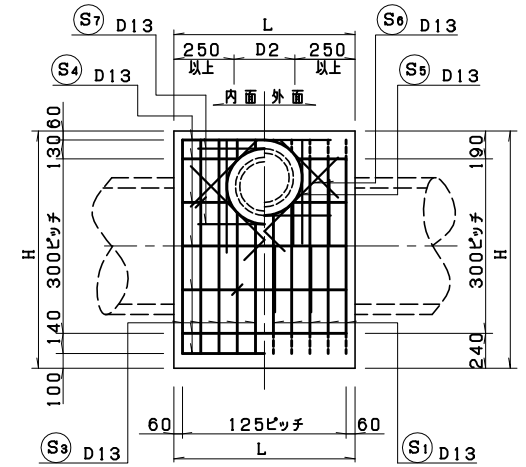
平面図



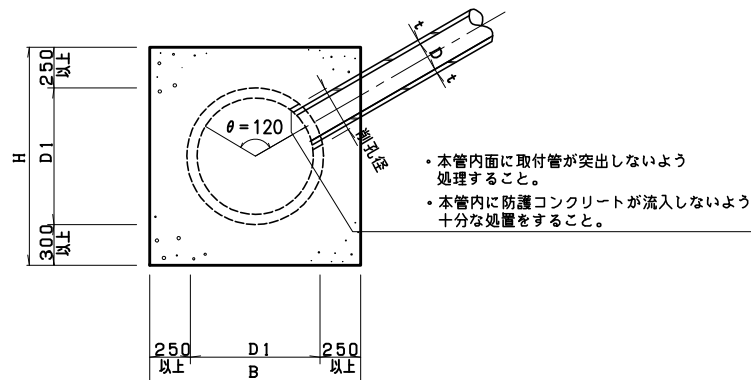
横断面図



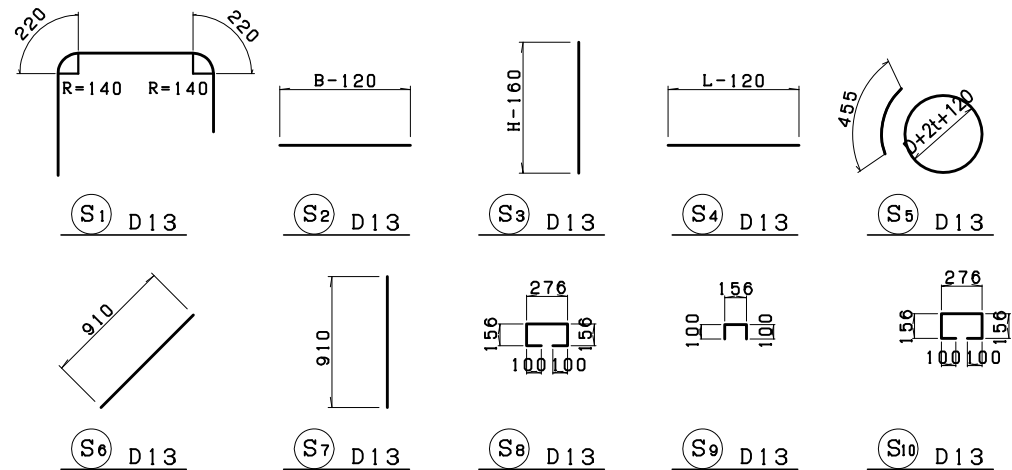
縦断面図



断面図



鉄筋加工図

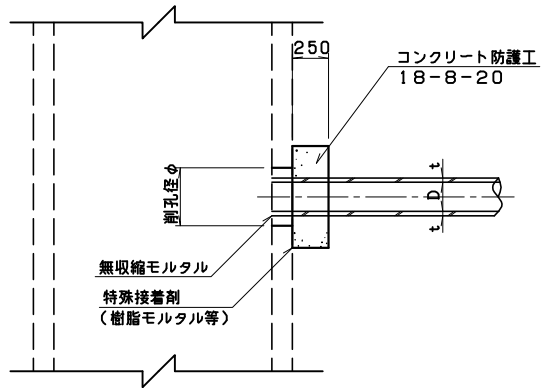


1. 既設雨水幹線への取付管径はφ500mmまでとし、φ600mm以上の管径が必要となる場合、既設雨水幹線に合流マンホール等の設置を行うこと。
2. 雨水幹線への取付管の平面的な取付角度は、60°以下を原則とする。
3. 部材厚・配筋については、強度チェックを行うこと。

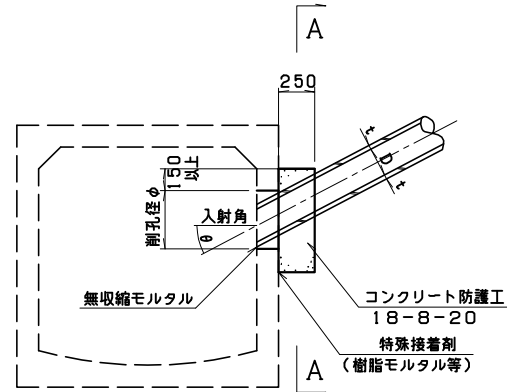
雨水取付管接続工（その3）
既設ボックスカルバート

本管が矩形渠で削孔径が400mm未満の場合

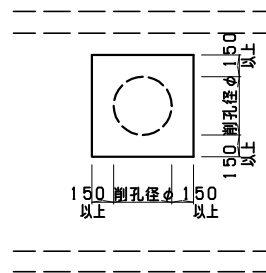
平面図



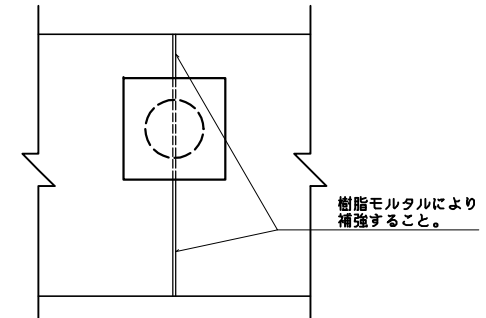
断面図



A-A断面図



目地部

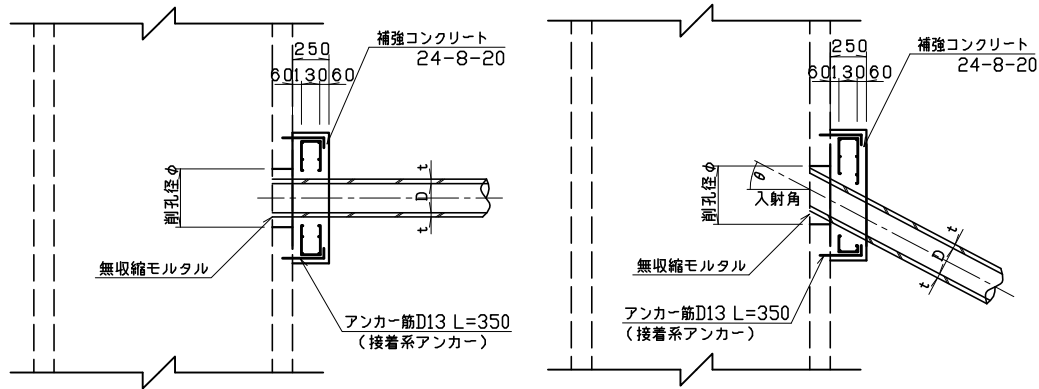


1. 雨水幹線への取付管の取付角度 θ は、 60° 以下を原則とする。
2. 矩形渠用人孔上部工への取付は、維持管理が困難な為、避けること。

雨水取付管接続工（その4） 既設ボックスカルバート

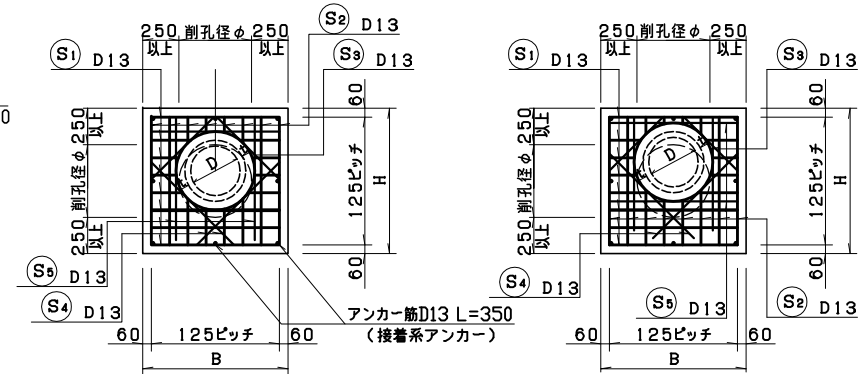
本管が矩形渠で削孔径が400mm以上の場合

平面図



A-A断面図

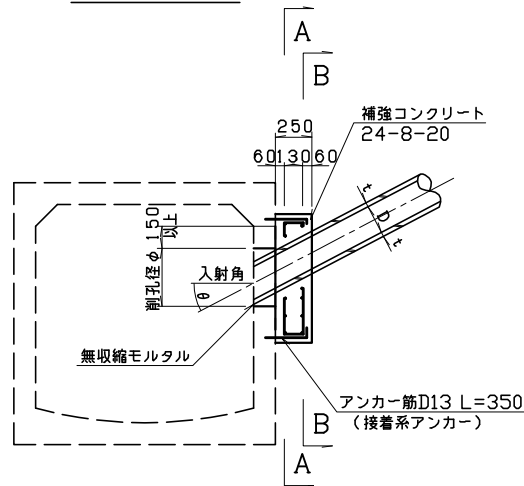
B-B断面図



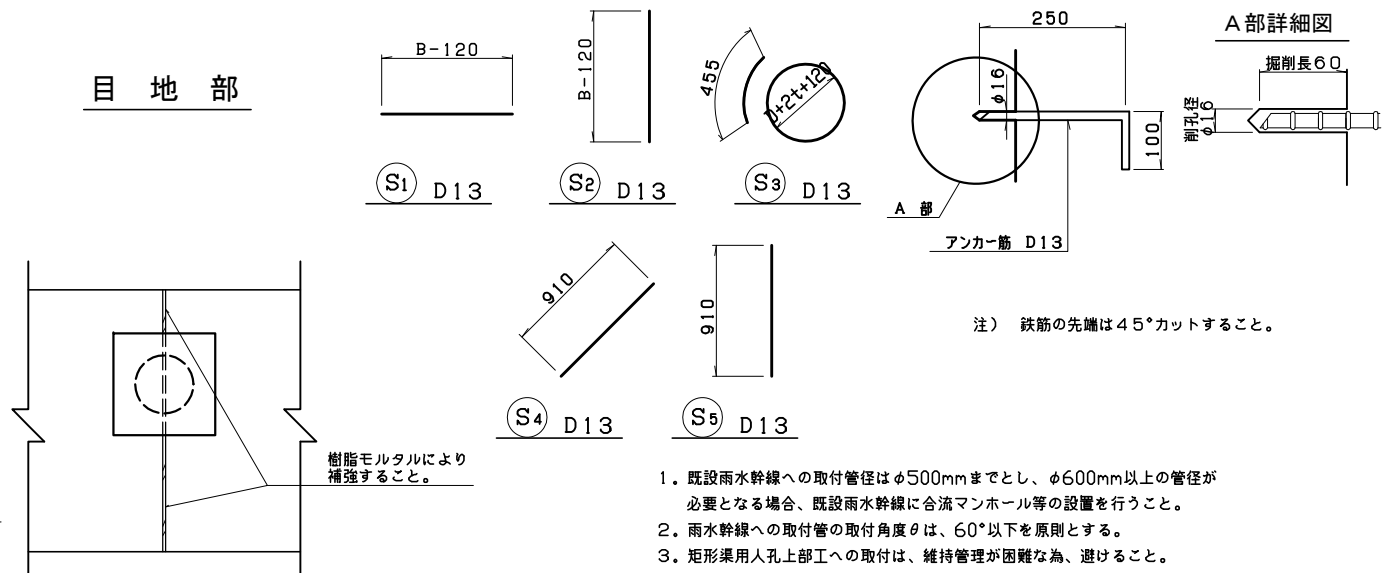
鉄筋加工図

アンカー施工図

断面図



目地部



1. 既設雨水幹線への取付管径はφ500mmまでとし、φ600mm以上の管径が必要となる場合、既設雨水幹線に合流マンホール等の設置を行うこと。
2. 雨水幹線への取付管の取付角度θは、60°以下を原則とする。
3. 矩形渠用人孔上部工への取付は、維持管理が困難な為、避けること。
4. 矩形渠への取付の場合で、既設雨水幹線の内空断面に対して、取付管径が大きく、取付削孔時にハンチ及びインパート部を欠損させる恐れがある場合は既設雨水幹線の改良までを含めた合流渠等による取付を行うものとする。

ガソリンスタンド等に設置する流量調整器の製造中止について

令和 4 年 11 月

神戸市建設局下水道部管路課排水設備担当

流量調整器の概要

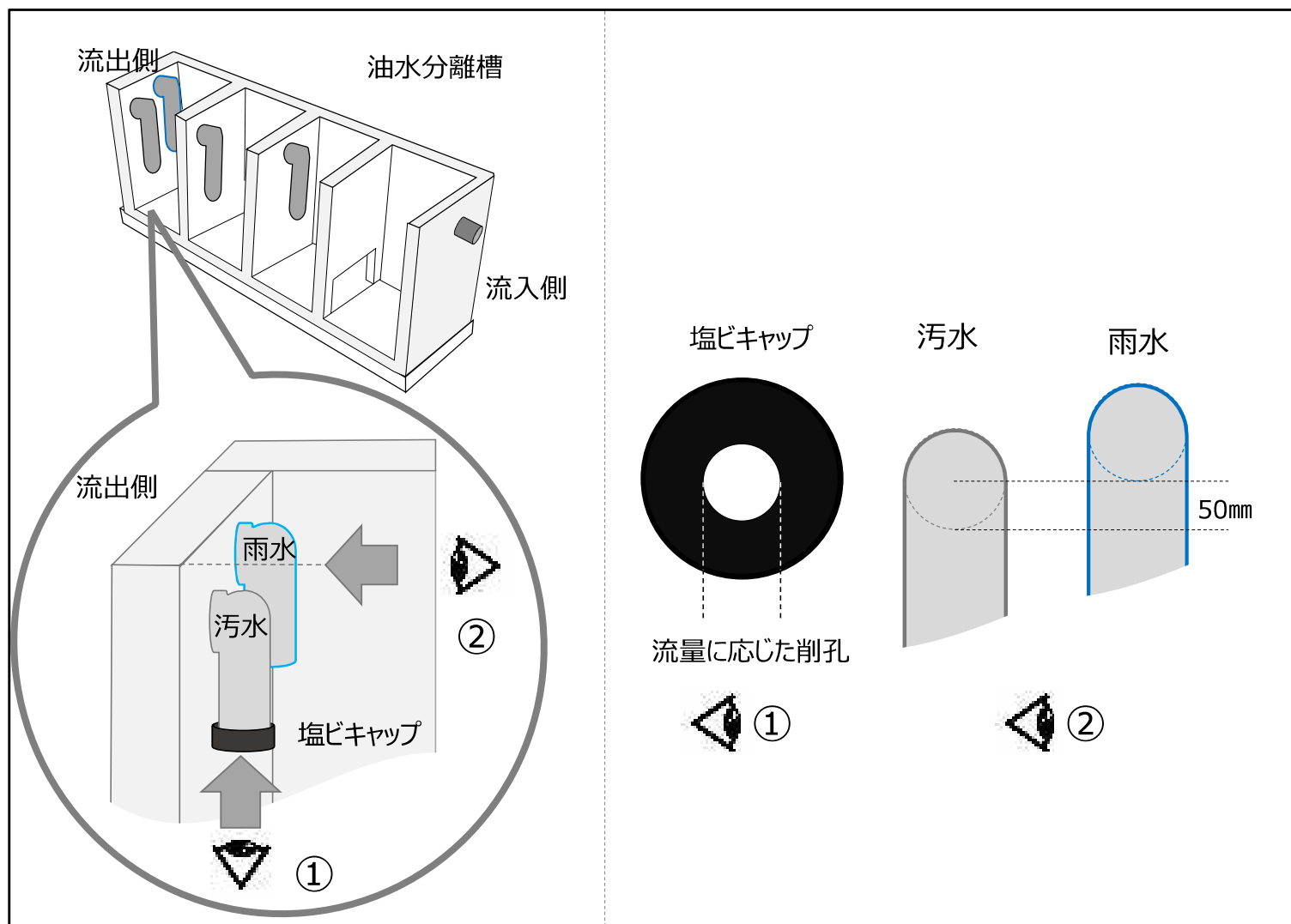
ガソリンスタンド等に設置される大型洗車機は屋外に設置され、雨天時には排水に雨水が混入する場合があります。その場合、晴天時には污水管へ排除し、降雨時には必要な排水量以外を雨水管へ流すように制御する流量調整器の設置を求めてきた。この度、流量調整器が製造中止され廃番となるため次の対応とする。

流量調整器製造中止に伴う方針

- ・ 今後はオリフィス構造による流量調整制御を行う。

具体的には、流出口に塩ビキャップを装着し、流量に応じた削孔を施す。

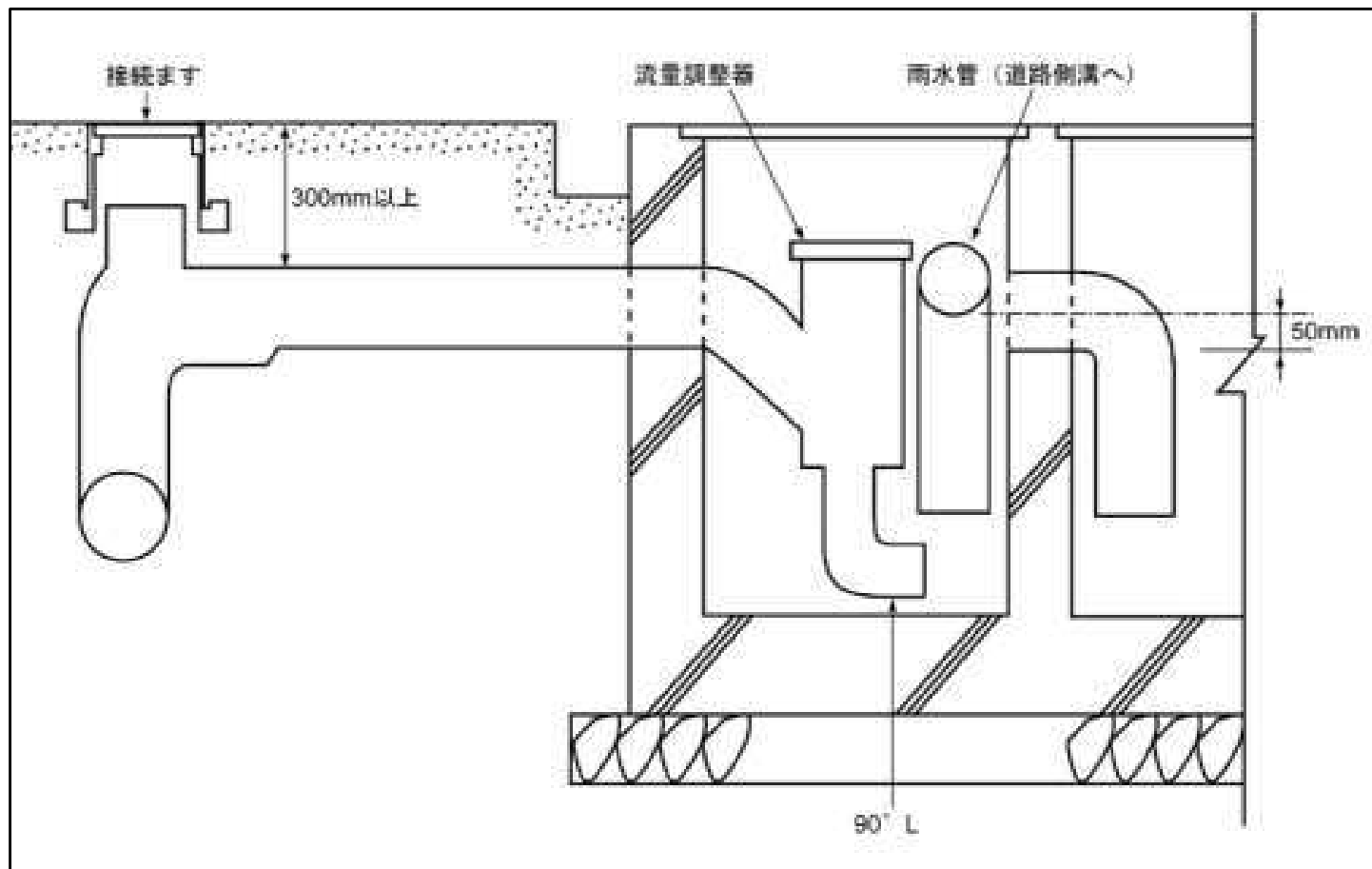
削孔径は、流量調整器による制御実績を踏まえ、決定した。



今後の指導方針

流量(Q)	削孔径 (mm)
～10L/min	30
～20L/min	35
～30L/min	40
～40L/min	45
～50L/min	50

流量に応じた削孔径



これまでの指導

ガソリンスタンドや洗車場等の排水系統

分流式を採用する神戸市での排水は次の通りとなる。

- (1) 便所、流し、洗濯機などの家庭用排水は、直接、接続ますに排除する。
- (2) 事務所及びキャノピー（給油箇所の屋根）の雨水は、側溝等の雨水排水施設に排除する。
- (3) 鉱油などを含んだ排水は、油水分離槽（除外施設等）を經由して接続ますに排除する。