

工種	種別	試験区分	試験項目	試験方法	規格値	試験時期・頻度	摘要	試験成績表等による確認
1 (セメント・コンクリート・コンクリート・覆工コンクリート・吹付けコンクリートを除く)	材料	必須	アルカリシリカ反応抑制対策	「アルカリ骨材反応抑制対策について」(平成14年7月31日付け国官技第112号、国産環第35号、国空建第78号)	同左	骨材試験を行う場合は、工事開始前、工事中1回/6ヶ月以上及び産地が変わった場合。		○
		その他	骨材のふるい分け試験	JIS A 1102 JIS A 5005 JIS A 5011-1~4 JIS A 5021	設計図書による	工事開始前、工事中1回/月以上及び産地が変わった場合。		○
			骨材の密度及び吸水率試験	JIS A 1109 JIS A 1110 JIS A 5005 JIS A 5011-1~4 JIS A 5021	絶乾密度: 2.5以上 細骨材の吸水率: 3.5%以下 粗骨材の吸水率: 3.0%以下 (砕砂・砕石・高炉スラグ骨材・フェロニッケルスラグ骨材、銅スラグ細骨材の規格値については摘要を参照)	工事開始前、工事中1回/月以上及び産地が変わった場合。	JIS A 5005 (コンクリート用砕石及び砕砂) JIS A 5011-1 (コンクリート用スラグ骨材-第1部: 高炉スラグ骨材) JIS A 5011-2 (コンクリート用スラグ骨材-第2部: フェロニッケルスラグ骨材) JIS A 5011-3 (コンクリート用スラグ骨材-第3部: 銅スラグ骨材) JIS A 5011-4 (コンクリート用スラグ骨材-第4部: 電気炉酸化スラグ骨材) JIS A 5011-5 (コンクリート用スラグ骨材-第5部: 石炭ガス化スラグ骨材) JIS A 5021 (コンクリート用再生骨材H)	○
			粗骨材のすりへり試験	JIS A 1121 JIS A 5005	砕石 40%以下 砂利 35%以下 舗装コンクリートは35%以下 ただし、積雪寒冷地の舗装コンクリートの場合は25%以下	工事開始前、工事中1回/年以上及び産地が変わった場合。 ただし、砂利の場合は、工事開始前、工事中1回/月以上及び産地が変わった場合。		○
			骨材の微粒分量試験	JIS A 1103 JIS A 5005 JIS A 5308	粗骨材 砕石 3.0%以下 (ただし、粒形判定実績率が58%以上の場合は5.0%以下) スラグ粗骨材 5.0%以下 それ以外 (砂利等) 1.0%以下 細骨材 砕砂 9.0%以下 (ただし、すりへり作用を受ける場合は5.0%以下) 砕砂 (粘土、シルト等を含まない場合) 7.0% (ただし、すりへり作用を受ける場合は5.0%以下) スラグ細骨材 7.0%以下 (ただし、すりへり作用を受ける場合は5.0%以下) それ以外 (砂等) 5.0%以下 (ただし、すりへり作用を受ける場合は3.0%以下)	工事開始前、工事中1回/月以上及び産地が変わった場合。 (山砂の場合は、工事中1回/週以上)		○
			砂の有機不純物試験	JIS A 1105	標準色より淡いこと。濃い場合でも圧縮強度が90%以上の場合は使用できる。	工事開始前、工事中1回/年以上及び産地が変わった場合。	濃い場合は、JIS A 1142「有機不純物を含む細骨材のモルタル圧縮強度による試験方法」による。	○
			モルタルの圧縮強度による砂の試験	JIS A 1142	圧縮強度の90%以上	試料となる砂の上部における溶液の色が標準色液の色より濃い場合。		○

工種	種別	試験区分	試験項目	試験方法	規格値	試験時期・頻度	摘要	試験成績表等による確認
1 (転圧コンクリート・コンクリート・覆工コンクリート・吹付けコンクリートを除く)	材料	その他 (JISマーク表示されたレディミクスドコンクリートを使用する場合は除く)	骨材中の粘土塊量の試験	JIS A 1137	細骨材：1.0%以下 粗骨材：0.25%以下	工事開始前、工事中1回/月以上及び産地が変わった場合。		○
			硫酸ナトリウムによる骨材の安定性試験	JIS A 1122 JIS A 5005	細骨材：10%以下 粗骨材：12%以下	砂、砂利： 工事開始前、工事中1回/6ヶ月以上及び産地が変わった場合。 砕砂、砕石： 工事開始前、工事中1回/年以上及び産地が変わった場合。	寒冷地で凍結のおそれのある地点に適用する。	○
			セメントの物理試験	JIS R 5201	JIS R 5210 (ポルトランドセメント) JIS R 5211 (高炉セメント) JIS R 5212 (シリセメント) JIS R 5213 (フライッシュセメント) JIS R 5214 (エコセメント)	工事開始前、工事中1回/月以上		○
			セメントの化学分析	JIS R 5202	JIS R 5210 (ポルトランドセメント) JIS R 5211 (高炉セメント) JIS R 5212 (シリセメント) JIS R 5213 (フライッシュセメント) JIS R 5214 (エコセメント)	工事開始前、工事中1回/月以上		○
			セメントの水和熱測定	JIS R 5203	JIS R 5210 (ポルトランドセメント) JIS R 5211 (高炉セメント) JIS R 5213 (フライッシュセメント)	工事開始前、工事中1回/月以上		○
			セメントの蛍光X線分析方法	JIS R 5204	JIS R 5210 (ポルトランドセメント) JIS R 5211 (高炉セメント) JIS R 5214 (エコセメント)	工事開始前、工事中1回/月以上		○
			練混ぜ水の水质試験	上水道水及び上水道水以外の水の場合：JIS A 5308 附属書C	懸濁物質の量：2g/l以下 溶解性蒸発残留物の量：1g/l以下 塩化物イオン量：200ppm以下 セメントの凝結時間の差始発は30分以内、終結は60分以内 モルタルの圧縮強度比：材齢7及び28日で90%以上	工事開始前及び工事中1回/年以上及び水質が変わった場合。	上水道を使用している場合は試験に換え、上水道を使用していることを示す資料による確認を行う。	○
			回収水の場合：JIS A 5308 附属書C	塩化物イオン量：200ppm以下 セメントの凝結時間の差：始発は30分以内、終結は60分以内 モルタルの圧縮強度比：材齢7及び28日で90%以上	工事開始前及び工事中1回/年以上及び水質が変わった場合。 スラッジ水の濃度は1回/日	その原水は上水道水及び上水道水以外の水の規定に適合しなければならない。	○	

工種	種別	試験区分	試験項目	試験方法	規格値	試験時期・頻度	摘要	試験成績表等による確認
1 (転圧コンクリート・コンクリート・覆工コンクリート・吹付けコンクリートを除く)	製造 (プラント)	その他 (JISマーク表示されたレディミクストコンクリートを使用する場合は除く)	計量設備の計量精度		水：±1%以内 セメント：±1%以内 骨材：±3%以内 混和材：±2%以内 (高炉スラグ微粉末の場合は±1%以内) 混和剤：±3%以内	工事開始前、工事中1回/6ヶ月以上	レディミクストコンクリートの場合、印字記録により確認を行う。	○
			ミキサの練混ぜ性能試験	バッチミキサの場合： JIS A 1119 JIS A 8603-1 JIS A 8603-2	コンクリートの練混ぜ量公称容量の場合： コンクリート中のモルタル量の偏差率：0.8%以下 コンクリート中の粗骨材量の偏差率：5%以下 圧縮強度の偏差率：7.5%以下 コンクリート内空気量の偏差率：10%以下 コンシステンシー (スランブ) の偏差率：15%以下	工事開始前及び工事中1回/年以上	小規模工種※で1工種当りの総使用量が50m <sup>3</sup> 未満の場合は1工種1回以上の試験、またはレディミクストコンクリート工場の品質証明書等のみとすることができる。  ※小規模工種とは、以下の工種を除く工種とする。(橋台、橋脚、杭類(場所打杭、井筒基礎等)、橋梁上部工(桁、床版、高欄等)、擁壁工(高さ1m以上)、函渠工、樋門、樋管、水門、水路(内幅2.0m以上)、護岸、ダム及び堰、トンネル、舗装、その他これらに類する工種及び特記仕様書で指定された工種)	○
				連続ミキサの場合：土木学会 規準JSCE-I 502	コンクリート中のモルタル単位容積質量差：0.8%以下 コンクリート中の単位粗骨材量の差：5%以下 圧縮強度差：7.5%以下 空気量差：1%以下 スランブ差：3cm以下	工事開始前及び工事中1回/年以上		
			細骨材の表面水率試験	JIS A 1111	設計図書による	2回/日以上	レディミクストコンクリート以外の場合に適用する。	○
			粗骨材の表面水率試験	JIS A 1125	設計図書による	1回/日以上		○

工種	種別	試験区分	試験項目	試験方法	規格値	試験時期・頻度	摘要	試験成績表等による確認
1 (セメント・コンクリート・覆工コンクリート・吹付けコンクリートを除く)	施工	必須	塩化物総量規制	「コンクリートの耐久性向上」仕様書	原則0.3kg/m <sup>3</sup> 以下	コンクリートの打設が午前と午後にもたがる場合は、午前に1回コンクリート打設前に行い、その試験結果が塩化物総量の規制値の1/2以下の場合は、午後の試験を省略することができる。(1試験の測定回数は3回とする)試験の判定は3回の測定値の平均値。	<ul style="list-style-type: none"> <li>・小規模工種※で1工種当りの総使用量が50m<sup>3</sup>未満の場合は1工種1回以上の試験、またはレディーミクストコンクリート工場の品質証明書等のみとすることができる。1工種当たりの総使用量が50m<sup>3</sup>以上の場合は、50m<sup>3</sup>ごとに1回の試験を行う。</li> <li>・骨材に海砂を使用する場合は、「海砂の塩化物イオン含有率試験方法」(JSCE- C502-2018, 503-2018)または設計図書の規定により行う。</li> <li>・用心鉄筋等を有さない無筋構造物の場合は省略できる。</li> </ul> ※小規模工種とは、以下の工種を除く工種とする。(橋台、橋脚、杭類(場所打杭、井筒基礎等)、橋梁上部工(桁、床版、高欄等)、擁壁工(高さ1m以上)、函渠工、樋管、水門、水路(内幅2.0m以上)、護岸、ダム及び堰、トンネル、舗装、その他これらに類する工種及び特記仕様書で指定された工種)	
			単位水量測定	「レディーミクストコンクリート単位水量測定要領(案)(平成16年3月8日事務連絡)」	1) 測定した単位水量が、配合設計±15kg/m <sup>3</sup> の範囲にある場合はそのまま施工してよい。 2) 測定した単位水量が、配合設計±15kg/m <sup>3</sup> を超え±20kg/m <sup>3</sup> の範囲にある場合は、水量変動の原因を調査し、生コン製造者に改善を指示し、その運搬車の生コンは打設する。その後、配合設計±15kg/m <sup>3</sup> 以内で安定するまで、運搬車の3台毎に1回、単位水量の測定を行う。 なお、「15kg/m <sup>3</sup> 以内で安定するまで」とは、2回連続して15kg/m <sup>3</sup> 以内の値を観測することをいう。 3) 配合設計±20kg/m <sup>3</sup> の指示値を越える場合は、生コンを打込まずに、持ち帰らせ、水量変動の原因を調査し、生コン製造業者に改善を指示しなければならない。その後の配合設計±15kg/m <sup>3</sup> 以内になるまで全運搬車の測定を行う。 なお、測定値が管理値または指示値を超えた場合は1回に限り再試験を実施することができる。再試験を実施したい場合は2回の測定結果のうち、配合設計との差の絶対値の小さい方で評価してよい。	100m <sup>3</sup> /日以上の場合； 2回/日(午前1回、午後1回)以上、重要構造物の場合は重要度に応じて100m <sup>3</sup> ～150m <sup>3</sup> ごとに1回、及び荷卸し時に品質変化が認められたときと測定回数は多い方を採用する。	示方配合の単位水量の上限値は、粗骨材の最大寸法が20mm～25mmの場合は175kg/m <sup>3</sup> 、40mmの場合は165kg/m <sup>3</sup> を基本とする。	

工種	種別	試験区分	試験項目	試験方法	規格値	試験時期・頻度	摘要	試験成績表等による確認
1(セメント・コンクリート・覆工・吹付け・コンクリートを除く)	施工	必須	スランブ試験	JIS A 1101	スランブ5cm以上8cm未満：許容差±1.5cm スランブ8cm以上18cm以下：許容差±2.5cm スランブ2.5cm：許容差±1.0cm	・荷卸し時 1回/日以上、構造物の重要度と工事の規模に応じて20~150㎡ごとに1回、及び荷卸し時に品質変化が認められた時。ただし、道路橋鉄筋コンクリート床版にレディーミクスコンクリートを用いる場合は原則として全運搬車測定を行う。 ・道路橋床版の場合、全運搬車試験を行うが、スランブ試験の結果が安定し良好な場合はその後スランブ試験の頻度について監督員と協議し低減することができる。	小規模工種※で1工種当りの総使用量が50m <sup>3</sup> 未満の場合は1工種1回以上の試験、またはレディーミクスコンクリート工場の品質証明書等のみとすることができる。1工種当りの総使用量が50m <sup>3</sup> 以上の場合は、50m <sup>3</sup> ごとに1回の試験を行う。 ※小規模工種とは、以下の工種を除く工種とする。(橋台、橋脚、杭類(場所打杭、井筒基礎等)、橋梁上部工(桁、床版、高欄等)、擁壁工(高さ1m以上)、函渠工、樋門、樋管、水門、水路(内幅2.0m以上)、護岸、ダム及び堰、トンネル、舗装、その他これらに類する工種及び特記仕様書で指定された工種)	
			コンクリートの圧縮強度試験	JIS A 1108	1回の試験結果は呼び強度の85%以上であること。3回の試験結果の平均値は、指定した呼び強度以上であること。 (1回の試験結果は、3個の供試体の試験値の平均値)	・荷卸し時 1回/日以上、構造物の重要度と工事の規模に応じて20~150㎡ごとに1回 なお、テストピースは打設場所で採取し、1回につき6個(σ700・3個、σ2800・3個)とする。 ・早強セメントを使用する場合には、必要に応じて1回につき3個(σ3)を追加で採取する。	小規模工種※で1工種当りの総使用量が50m <sup>3</sup> 未満の場合は1工種1回以上の試験、またはレディーミクスコンクリート工場の品質証明書等のみとすることができる。1工種当りの総使用量が50m <sup>3</sup> 以上の場合は、50m <sup>3</sup> ごとに1回の試験を行う。 ※小規模工種とは、以下の工種を除く工種とする。(橋台、橋脚、杭類(場所打杭、井筒基礎等)、橋梁上部工(桁、床版、高欄等)、擁壁工(高さ1m以上)、函渠工、樋門、樋管、水門、水路(内幅2.0m以上)、護岸、ダム及び堰、トンネル、舗装、その他これらに類する工種及び特記仕様書で指定された工種)	
			空気量測定	JIS A 1116 JIS A 1118 JIS A 1128	±1.5% (許容差)	・荷卸し時 1回/日以上、構造物の重要度と工事の規模に応じて20~150㎡ごとに1回、及び荷卸し時に品質変化が認められた時。	小規模工種※で1工種当りの総使用量が50m <sup>3</sup> 未満の場合は1工種1回以上の試験、またはレディーミクスコンクリート工場の品質証明書等のみとすることができる。1工種当りの総使用量が50m <sup>3</sup> 以上の場合は、50m <sup>3</sup> ごとに1回の試験を行う。 ※小規模工種とは、以下の工種を除く工種とする。(橋台、橋脚、杭類(場所打杭、井筒基礎等)、橋梁上部工(桁、床版、高欄等)、擁壁工(高さ1m以上)、函渠工、樋門、樋管、水門、水路(内幅2.0m以上)、護岸、ダム及び堰、トンネル、舗装、その他これらに類する工種及び特記仕様書で指定された工種)	
			コンクリートの曲げ強度試験 (コンクリート舗装の場合、必須)	JIS A 1106	1回の試験結果は呼び強度の85%以上であること。3回の試験結果の平均値は、指定した呼び強度以上であること。	コンクリート舗装の場合に適用し、打設日1日につき2回(午前・午後)の割りで行う。なおテストピースは打設場所で採取し、1回につき原則として3個とする。		
			その他	コアによる強度試験	JIS A 1107	設計図書による。	品質に異常が認められた場合に行う。	
	コンクリートの洗い分析試験	JIS A 1112		設計図書による。	品質に異常が認められた場合に行う。			

工種	種別	試験区分	試験項目	試験方法	規格値	試験時期・頻度	摘要	試験成績表等による確認
1(セメント・コンクリート・覆工コンクリート・吹付けコンクリートを除く)	施工後試験	必須	ひび割れ調査	スケールによる測定	0.2mm	本数 総延長 最大ひび割れ幅等	高さが、5m以上の鉄筋コンクリート擁壁、内空断面積が25㎡以上の鉄筋コンクリートカルバート類、橋梁上・下部工及び高さが3m以上の堰・水門・樋門を対象(ただしいずれの工種についてもプレキャスト製品及びプレストレストコンクリートは対象としない)とし構造物躯体の地盤や他の構造物との接触面を除く全表面とする。フーチング・底版等で竣工時に地中、水中にある部位については竣工前に調査する。 ひび割れ幅が0.2mm以上の場合は、「ひび割れ発生状況の調査」を実施する。 ただし、「3次元計測技術を用いた出来形管理要領(案)」により施工完了時のひび割れ状況を調査する場合は、	
			テストハンマーによる強度推定調査	JSCE-G 504	設計基準強度	鉄筋コンクリート擁壁及びカルバート類については目地間、その他の構造物については強度が同じブロックを1構造物の単位とし、各単位につき3ヶ所の調査を実施する。また、調査の結果、平均値が設計基準強度を下回った場合と、1回の試験結果が設計基準強度の85%以下となった場合は、その箇所の周辺において、再調査を5ヶ所実施。材齢28日～91日の間に試験を行う。	高さが、5m以上の鉄筋コンクリート擁壁、内空断面積が25㎡以上の鉄筋コンクリートカルバート類、橋梁上・下部工及び高さが3m以上の堰・水門・樋門を対象。(ただしいずれの工種についてもプレキャスト製品及びプレストレストコンクリートは対象としない。)また、再調査の平均強度が、所定の強度が得られない場合、もしくは1ヶ所の強度が設計強度の85%を下回った場合は、コアによる強度試験を行う。 工期等により、基準期間内に調査を行えない場合は監督員と協議するものとする。	
		その他	コアによる強度試験	JIS A 1107	設計基準強度	所定の強度を得られない箇所付近において、原位置のコアを採取。	コア採取位置、供試体の抜き取り寸法等の決定に際しては、設置された鉄筋を損傷させないよう十分な検討を行う。 圧縮強度試験の平均強度が所定の強度が得られない場合、もしくは1ヶ所の強度が設計強度の85%を下回った場合は、監督員と協議するものとする。	
		配筋状態及びかぶり	「非破壊試験によるコンクリート構造物中の配筋状態及びかぶり測定要領」による	同左	同左	同左	同左	
		強度測定	「微破壊・非破壊試験によるコンクリート構造物の強度測定要領」による	同左	同左	同左	同左	

工種	種別	試験区分	試験項目	試験方法	規格値	試験時期・頻度	摘要	試験成績表等による確認
2 ガス 圧接	施工 前 試験	必須	外観検査	<ul style="list-style-type: none"> <li>目視 圧接面の研磨状況 たれ下がり焼き割れ 等</li> <li>ノギス等による計測 (詳細外観検査) 軸心の偏心 ふくらみ ふくらみの長さ 圧接部のずれ 折れ曲がり 等</li> </ul>	<p>熱間押抜法以外の場合</p> <p>①軸心の偏心が鉄筋径（径が異なる場合は細い方の鉄筋）の1/5以下。</p> <p>②ふくらみは鉄筋径（径が異なる場合は細い方の鉄筋）の1.4倍以上。ただし、両方又はいずれか一方の鉄筋がSD490の場合は1.5倍以上。</p> <p>③ふくらみの長さが鉄筋径（径が異なる場合は細い方の鉄筋）の1.1倍以上。ただし、両方又はいずれか一方の鉄筋がD490の場合は1.2倍以上。</p> <p>④ふくらみの頂点と圧接部のずれが鉄筋径（径が異なる場合は細い方の鉄筋）の1/4以下。</p> <p>⑤折れ曲がりの角度が2°以下。</p> <p>⑥片ふくらみの差が鉄筋径（径が異なる場合は細い方の鉄筋）の1/5以下。</p> <p>⑦垂れ下がり、へこみ、焼き割れが著しくない。</p> <p>⑧その他有害と認められる欠陥があってはならない。</p> <p>熱間押抜法の場合</p> <p>①ふくらみを押抜いた後の圧接面に対応する位置の割れ、へこみがない。</p> <p>②ふくらみの長さが鉄筋径の1.1倍以上。ただし、SD490の場合は1.2倍以上。</p> <p>③鉄筋表面にオーバーヒートによる表面不整があってはならない。</p> <p>④その他有害と認められる欠陥があってはならない。</p>	鉄筋メーカー、圧接作業班、鉄筋径毎に自動ガス圧接の場合は各2本、手動ガス圧接の場合は各5本のモデル供試体を作成し実施する。	<ul style="list-style-type: none"> <li>モデル供試体の作成は、実際の作業と同一条件・同一材料で行う。</li> <li>(1)直径19mm以上の鉄筋またはSD490以外の鉄筋を圧接する場合 <ul style="list-style-type: none"> <li>手動ガス圧接及び熱間押抜ガス圧接を行う場合、材料、施工条件などを特に確認する必要がある場合には、施工前試験を行う。</li> <li>特に確認する必要がある場合とは、施工実績の少ない材料を使用する場合、過酷な気象条件・高所などの作業環境下での施工条件、圧接技量資格者の熟練度などの確認が必要な場合などである。</li> <li>自動ガス圧接を行う場合には、装置が正常で、かつ装置の設定条件に誤りのないことを確認するため、施工前試験を行わなければならない。</li> </ul> </li> <li>(2)直径19mm未満の鉄筋またはSD490の鉄筋を圧接する場合 <ul style="list-style-type: none"> <li>SD490を圧接する場合、手動ガス圧接、自動ガス圧接、熱間押抜法のいずれにおいても、施工前試験を行わなければならない。</li> </ul> </li> </ul>	
			施工 後 試験	必須	外観検査	<ul style="list-style-type: none"> <li>目視 圧接面の研磨状況 たれ下がり 焼き割れ 等</li> <li>ノギス等による計測 (詳細外観検査) 軸心の偏心 ふくらみ ふくらみの長さ 圧接部のずれ 折れ曲がり 等</li> </ul>	<p>熱間押抜法以外の場合</p> <p>①軸心の偏心が鉄筋径（径が異なる場合は細い方の鉄筋）の1/5以下。</p> <p>②ふくらみは鉄筋径（径が異なる場合は細い方の鉄筋）の1.4倍以上。ただし、両方又はいずれか一方の鉄筋がSD490の場合は1.5倍以上。</p> <p>③ふくらみの長さが鉄筋径（径が異なる場合は細い方の鉄筋）の1.1倍以上。ただし、両方又はいずれか一方の鉄筋がD490の場合は1.2倍以上。</p> <p>④ふくらみの頂点と圧接部のずれが鉄筋径（径が異なる場合は細い方の鉄筋）の1/4以下。</p> <p>⑤折れ曲がりの角度が2°以下。</p> <p>⑥片ふくらみの差が鉄筋径（径が異なる場合は細い方の鉄筋）の1/5以下。</p> <p>⑦垂れ下がり、へこみ、焼き割れが著しくない。</p> <p>⑧その他有害と認められる欠陥があってはならない。</p> <p>熱間押抜法の場合</p> <p>①ふくらみを押抜いた後の圧接面に対応する位置の割れ、へこみがない。</p> <p>②ふくらみの長さが鉄筋径の1.1倍以上。ただし、SD490の場合は1.2倍以上。</p> <p>③鉄筋表面にオーバーヒートによる表面不整があってはならない。</p> <p>④その他有害と認められる欠陥があってはならない。</p>	<ul style="list-style-type: none"> <li>目視は全数実施する。</li> <li>特に必要と認められたものに対してのみ詳細外観検査を行う。</li> </ul>
			超音波探傷検査	JIS Z 3062	<ul style="list-style-type: none"> <li>各検査ロットごとに30ヶ所のランダムサンプリングを行い超音波探傷検査を行った結果、不合格箇所数が1ヶ所以下の時はロットを合格とし、2ヶ所以上のときはロットを不合格とする。</li> </ul> <p>ただし、合否判定レベルは基準レベルより24db感度を高めたレベルとする。</p>	超音波探傷検査は採取検査を原則とする。採取検査の場合は、各ロットの30ヶ所とし、1ロットの大きさは200ヶ所程度を標準とする。ただし、1作業班が1日に施工した箇所を1ロットとし、自動と手動は別ロットとする。	規格値を外れた場合は、以下による。 <ul style="list-style-type: none"> <li>不合格ロットの全数について超音波探傷検査を実施し、その結果不合格となった箇所は、監督員の承諾を得て、圧接部を切り取って再圧接し、外観検査及び超音波探傷検査を行う。</li> </ul>	

工種	種別	試験区分	試験項目	試験方法	規格値	試験時期・頻度	摘要	試験成績表等による確認	
3 既製杭工	材料	必須	外観検査（鋼管杭・コンクリート杭・H鋼杭）	目視	目視により使用上有害な欠陥（鋼管杭は変形など、コンクリート杭はひび割れや損傷など）がないこと。	設計図書による。		○	
		必須	外観検査（鋼管杭）	JIS A 5525	【円周溶接部の目違い】 外径700mm未満：許容値2mm以下 外径700mm以上1016mm以下：許容値3mm以下 外径1016mmを超え2000mm以下：許容値4mm以下		上杭と下杭の外周長の差で表す。（許容値× $\pi$ 以下）		
	施工		鋼管杭・コンクリート杭・H鋼杭の現場溶接浸透探傷試験（溶剤除去性染色浸透探傷試験）	JIS Z 2343-1, 2, 3, 4, 5, 6	割れ及び有害な欠陥がないこと。	原則として全溶接箇所で行う。ただし、施工方法や施工順序等から全数量の実施が困難な場合は監督員との協議により、現場状況に応じた数量とすることができる。なお、全溶接箇所の10%以上は、JIS Z 2343-1, 2, 3, 4, 5, 6により定められた認定技術者が行うものとする。試験箇所は杭の全周とする。			
			鋼管杭・H鋼杭の現場溶接放射線透過試験	JIS Z 3104	JIS Z 3104の1類から3類であること	原則として溶接20ヶ所毎に1ヶ所とするが、施工方法や施工順序等から実施が困難な場合は現場状況に応じた数量とする。なお、対象箇所では鋼管杭を4方向から透過し、その撮影長は30cm/1方向とする。 (20ヶ所毎に1ヶ所とは、溶接を20ヶ所施工した毎にその20ヶ所から任意の1ヶ所を試験することである。)			
		その他	鋼管杭の現場溶接超音波探傷試験	JIS Z 3060	JIS Z 3060の1類から3類であること	原則として溶接20ヶ所毎に1ヶ所とするが、施工方法や施工順序等から実施が困難な場合は現場状況に応じた数量とする。なお、対象箇所では鋼管杭を4方向から探傷し、その探傷長は30cm/1方向とする。 (20ヶ所毎に1ヶ所とは、溶接を20ヶ所施工した毎にその20ヶ所から任意の1ヶ所を試験することである。)		中掘り杭工法等で、放射線透過試験が不可能な場合は、放射線透過試験に替えて超音波探傷試験とすることができる。	
		鋼管杭・コンクリート杭（根固め）水セメント比試験	比重の測定による水セメント比の推定	設計図書による。 また、設計図書に記載されていない場合は60%~70%（中掘り杭工法）、60%（プレボーリング杭工法及び鋼管ソイルセメント杭工法）とする。	試料の採取回数は一般に単杭では30本に1回、継杭では20本に1回とし、採取本数は1回につき3本とする。				
		鋼管杭・コンクリート杭（根固め）セメントミルクの圧縮強度試験	セメントミルク工法に用いる根固め液及びびくい周固定液の圧縮強度試験 JIS A 1108	設計図書による。	供試体の採取回数は一般に単杭では30本に1回、継杭では20本に1回とし、採取本数は1回につき3本とする。 なお、供試体はセメントミルクの供試体の作成方法に従って作成した $\phi 5 \times 10$ cmの円柱供試体によって求めるものとする。	参考値：20N/mm <sup>2</sup>			



工種	種別	試験区分	試験項目	試験方法	規格値	試験時期・頻度	摘要	試験成績表等による確認
4 基礎工	施工	必須	支持層の確認	試験杭	試験杭の施工により定めた方法を満足していること		中掘り杭工法（セメントミルク噴出攪拌方式）、プレボーリング杭工法、鋼管ソイルセメント杭工法及び回転杭工法における支持層の確認は、支持層付近で掘削速度を極力一定に保ち、掘削抵抗値（オーガ駆動電流値、積分電流値又は回転抵抗値）の変化をあらかじめ調査している土質柱状図と対比して行う。この際の施工記録に基づき、本施工における支持層到達等の判定方法を定める	
5 場所打杭工	施工	必須	孔底沈殿物の管理	検測テープ	設計図書による		孔底に沈積するスライムの量は、掘削完了直後とコンクリート打込み前に検測テープにより測定した孔底の深度を比較して把握する	
6 ンク既製杭工（中掘り杭工コ）	施工	必須	孔底処理	検測テープ	設計図書による		泥分の沈降や杭先端からの土砂の流入等によってスライムが溜ることがあるので、孔底処理からコンクリートの打設までに時間が空く場合は、打設直前に孔底スライムの状態を再確認し、必要において再処理する	

工種	種別	試験区分	試験項目	試験方法	規格値	試験時期・頻度	摘要	試験成績表等による確認
7 下層路盤	材料	必須		舗装調査・試験法便覧 [4]-68	粒状路盤：修正CBR20%以上（クラッシュラン鉄鋼スラグは修正CBR30%以上） アスファルトコンクリート再生骨材を含む再生クラッシュランを用いる場合で、上層路盤、基層、表層の合計厚が40cmより小さい場合は30%以上とする。	・中規模以上の工事：施工前、材料変更時 ・小規模以下の工事：施工前	・中規模以上の工事とは、管理図を描いた上での管理が可能な工事をいい、舗装施工面積が10,000㎡あるいは使用する基層及び表層用混合物の総使用量が3,000t以上の場合が該当する。 ・小規模工事とは、管理結果を施工管理に反映できる規模の工事をいい、同一工種の施工が数日連続する場合で、以下のいずれかに該当するものをいう。 ①施工面積で1,000㎡以上10,000㎡未満 ②使用する基層及び表層用混合物の総使用量が500t以上3,000t未満（コンクリートでは400m <sup>3</sup> 以上1,000m <sup>3</sup> 未満） ただし、以下に該当するものについても小規模工事として取り扱うものとする。 1)アスファルト舗装：同一配合の合材が100t以上のもの （土の液性限界・塑性限界試験） ・ただし、鉄鋼スラグには適用しない。 （鋼製スラグの水浸膨張性試験） ・CS：クラッシュラン鉄鋼スラグに適用する。 （粗骨材のすりへり試験） ・再生クラッシュランに適用する。	○
			骨材のふるい分け試験	JIS A 1102	JIS A 5001 表2参照	・中規模以上の工事：施工前、材料変更時 ・小規模以下の工事：施工前	○	
			土の液性限界・塑性限界試験	JIS A 1205	塑性指数P.I.：6以下	・中規模以上の工事：施工前、材料変更時 ・小規模以下の工事：施工前		
			鉄鋼スラグの水浸膨張性試験	舗装調査・試験法便覧 [4]-80	1.5%以下	・中規模以上の工事：施工前、材料変更時 ・小規模以下の工事：施工前		
			道路用スラグの呈色判定試験	JIS A 5015	呈色なし	・中規模以上の工事：施工前、材料変更時 ・小規模以下の工事：施工前		
	その他	粗骨材のすりへり試験	JIS A 1121	再生クラッシュランに用いるセメントコンクリート再生骨材は、すり減り量が50%以下とする。	・中規模以上の工事：施工前、材料変更時 ・小規模以下の工事：施工前			
施工	必須		現場密度の測定	舗装調査・試験法便覧 [4]-256 砂置換法（JIS A 1214） 砂置換法は、最大粒径が53mm以下の場合のみ適用できる	最大乾燥密度の93%以上 X10 95%以上 X6 96%以上 X3 97%以上 歩道箇所：設計図書による	・締固め度は、個々の測定値が最大乾燥密度の93%以上を満足するものとし、かつ平均値について以下を満足するものとする。 ・締固め度は、10孔の測定値の平均値X10が規格値を満足するものとする。また、10孔の測定値が得がたい場合は3孔の測定値の平均値X3が規格値を満足するものとするが、X3が規格値をはずれた場合は、さらに3孔のデータを加えた平均値X6が規格値を満足していればよい。 ・1工事あたり3,000㎡を超える場合は、10,000㎡以下を1ロットとし、1ロットあたり10孔で測定する。 （例） 3,001～10,000㎡：10孔 10,001㎡以上の場合、 10,000㎡毎に10個追加し、測定箇所が均等になるように設定すること。 例えば12,000㎡の場合： 6,000㎡/1ロット毎に10孔、合計20孔 なお、1工事あたり3,000㎡以下の場合は、1工事あたり3孔以上で測定する。 ・1施工単位あたり500㎡未満の場合、省略することができる。	/	
			ブルーフローリング	舗装調査・試験法便覧 [4]-288		・全幅、全区間で実施する。 ・荷重車については、施工時に用いた転圧機械と同等以上の締固め効果を持つローラやトラック等を用いるものとする。		

工種	種別	試験区分	試験項目	試験方法	規格値	試験時期・頻度	摘要	試験成績表等による確認
7 下層路盤	施工	その他	平板載荷試験	JIS A 1215		1,000㎡につき2回の割合で行う。	・セメントコンクリートの路盤に適用する。	
			骨材のふるい分け試験	JIS A 1102		中規模以上の工事：異常が認められたとき	・中規模以上の工事とは、管理図を描いた上での管理が可能な工事をいい、舗装施工面積が10,000㎡あるいは使用する基層及び表層用混合物の総使用量が3,000 t 以上の場合が該当する。	
			土の液性限界・塑性限界試験	JIS A 1205	塑性指数P. I. : 6以下			
			含水比試験	JIS A 1203	設計図書による。			
8 上層路盤	材料	必須	修正CBR試験	舗装調査・試験法便覧 [4]-68	修正CBR 80%以上 アスファルトコンクリート再生骨材含む場合90%以上 40℃で行った場合80%以上	・中規模以上の工事：施工前、材料変更時 ・小規模以下の工事：施工前	・中規模以上の工事とは、管理図を描いた上での管理が可能な工事をいい、舗装施工面積が10,000㎡あるいは使用する基層及び表層用混合物の総使用量が3,000 t 以上の場合が該当する。 ・小規模工事とは、管理結果を施工管理に反映できる規模の工事をいい、同一工種の施工が数日連続する場合で、以下のいずれかに該当するものをいう。 ①施工面積で1,000㎡以上10,000㎡未満 ②使用する基層及び表層用混合物の総使用量が500 t 以上3,000 t 未満（コンクリートでは400m <sup>3</sup> 以上1,000m <sup>3</sup> 未満） ただし、以下に該当するものについても小規模工事として取り扱うものとする。 1)アスファルト舗装：同一配合の合材が100 t 以上のもの	○
			鉄鋼スラグの修正CBR試験	舗装調査・試験法便覧 [4]-68	修正CBR 80%以上	・中規模以上の工事：施工前、材料変更時 ・小規模以下の工事：施工前	・中規模以上の工事とは、管理図を描いた上での管理が可能な工事をいい、舗装施工面積が10,000㎡あるいは使用する基層及び表層用混合物の総使用量が3,000 t 以上の場合が該当する。 ・小規模工事とは、管理結果を施工管理に反映できる規模の工事をいい、同一工種の施工が数日連続する場合で、以下のいずれかに該当するものをいう。 ①施工面積で1,000㎡以上10,000㎡未満 ②使用する基層及び表層用混合物の総使用量が500 t 以上3,000 t 未満（コンクリートでは400m <sup>3</sup> 以上1,000m <sup>3</sup> 未満） ただし、以下に該当するものについても小規模工事として取り扱うものとする。 1)アスファルト舗装：同一配合の合材が100 t 以上のもの	○
			骨材のふるい分け試験	JIS A 1102	JIS A 5001 表2参照	・中規模以上の工事：施工前、材料変更時 ・小規模以下の工事：施工前	・中規模以上の工事とは、管理図を描いた上での管理が可能な工事をいい、舗装施工面積が10,000㎡あるいは使用する基層及び表層用混合物の総使用量が3,000 t 以上の場合が該当する。 ・小規模工事とは、管理結果を施工管理に反映できる規模の工事をいい、同一工種の施工が数日連続する場合で、以下のいずれかに該当するものをいう。 ①施工面積で1,000㎡以上10,000㎡未満 ②使用する基層及び表層用混合物の総使用量が500 t 以上3,000 t 未満（コンクリートでは400m <sup>3</sup> 以上1,000m <sup>3</sup> 未満） ただし、以下に該当するものについても小規模工事として取り扱うものとする。 1)アスファルト舗装：同一配合の合材が100 t 以上のもの	○
			土の液性限界・塑性限界試験	JIS A 1205	塑性指数P. I. : 4以下	・中規模以上の工事：施工前、材料変更時 ・小規模以下の工事：施工前	・中規模以上の工事とは、管理図を描いた上での管理が可能な工事をいい、舗装施工面積が10,000㎡あるいは使用する基層及び表層用混合物の総使用量が3,000 t 以上の場合が該当する。 ・小規模工事とは、管理結果を施工管理に反映できる規模の工事をいい、同一工種の施工が数日連続する場合で、以下のいずれかに該当するものをいう。 ①施工面積で1,000㎡以上10,000㎡未満 ②使用する基層及び表層用混合物の総使用量が500 t 以上3,000 t 未満（コンクリートでは400m <sup>3</sup> 以上1,000m <sup>3</sup> 未満） ただし、以下に該当するものについても小規模工事として取り扱うものとする。 1)アスファルト舗装：同一配合の合材が100 t 以上のもの	○
			鉄鋼スラグの呈色判定試験	JIS A 5015 舗装調査・試験法便覧 [4]-73	呈色なし	・中規模以上の工事：施工前、材料変更時 ・小規模以下の工事：施工前	・中規模以上の工事とは、管理図を描いた上での管理が可能な工事をいい、舗装施工面積が10,000㎡あるいは使用する基層及び表層用混合物の総使用量が3,000 t 以上の場合が該当する。 ・小規模工事とは、管理結果を施工管理に反映できる規模の工事をいい、同一工種の施工が数日連続する場合で、以下のいずれかに該当するものをいう。 ①施工面積で1,000㎡以上10,000㎡未満 ②使用する基層及び表層用混合物の総使用量が500 t 以上3,000 t 未満（コンクリートでは400m <sup>3</sup> 以上1,000m <sup>3</sup> 未満） ただし、以下に該当するものについても小規模工事として取り扱うものとする。 1)アスファルト舗装：同一配合の合材が100 t 以上のもの	○
			鉄鋼スラグの水浸膨張性試験	舗装調査・試験法便覧 [4]-80	1.0%以下	・中規模以上の工事：施工前、材料変更時 ・小規模以下の工事：施工前	・中規模以上の工事とは、管理図を描いた上での管理が可能な工事をいい、舗装施工面積が10,000㎡あるいは使用する基層及び表層用混合物の総使用量が3,000 t 以上の場合が該当する。 ・小規模工事とは、管理結果を施工管理に反映できる規模の工事をいい、同一工種の施工が数日連続する場合で、以下のいずれかに該当するものをいう。 ①施工面積で1,000㎡以上10,000㎡未満 ②使用する基層及び表層用混合物の総使用量が500 t 以上3,000 t 未満（コンクリートでは400m <sup>3</sup> 以上1,000m <sup>3</sup> 未満） ただし、以下に該当するものについても小規模工事として取り扱うものとする。 1)アスファルト舗装：同一配合の合材が100 t 以上のもの	○
			鉄鋼スラグの一軸圧縮試験	舗装調査・試験法便覧 [4]-75	1.2Mpa以上 (14日)	・中規模以上の工事：施工前、材料変更時 ・小規模以下の工事：施工前	・中規模以上の工事とは、管理図を描いた上での管理が可能な工事をいい、舗装施工面積が10,000㎡あるいは使用する基層及び表層用混合物の総使用量が3,000 t 以上の場合が該当する。 ・小規模工事とは、管理結果を施工管理に反映できる規模の工事をいい、同一工種の施工が数日連続する場合で、以下のいずれかに該当するものをいう。 ①施工面積で1,000㎡以上10,000㎡未満 ②使用する基層及び表層用混合物の総使用量が500 t 以上3,000 t 未満（コンクリートでは400m <sup>3</sup> 以上1,000m <sup>3</sup> 未満） ただし、以下に該当するものについても小規模工事として取り扱うものとする。 1)アスファルト舗装：同一配合の合材が100 t 以上のもの	○
			鉄鋼スラグの単位容積質量試験	舗装調査・試験法便覧 [2]-131	1.50kg/L以上	・中規模以上の工事：施工前、材料変更時 ・小規模以下の工事：施工前	・中規模以上の工事とは、管理図を描いた上での管理が可能な工事をいい、舗装施工面積が10,000㎡あるいは使用する基層及び表層用混合物の総使用量が3,000 t 以上の場合が該当する。 ・小規模工事とは、管理結果を施工管理に反映できる規模の工事をいい、同一工種の施工が数日連続する場合で、以下のいずれかに該当するものをいう。 ①施工面積で1,000㎡以上10,000㎡未満 ②使用する基層及び表層用混合物の総使用量が500 t 以上3,000 t 未満（コンクリートでは400m <sup>3</sup> 以上1,000m <sup>3</sup> 未満） ただし、以下に該当するものについても小規模工事として取り扱うものとする。 1)アスファルト舗装：同一配合の合材が100 t 以上のもの	○
	その他	粗骨材のすりへり試験	JIS A 1121	50%以下	・中規模以上の工事：施工前、材料変更時 ・小規模以下の工事：施工前	・中規模以上の工事とは、管理図を描いた上での管理が可能な工事をいい、舗装施工面積が10,000㎡あるいは使用する基層及び表層用混合物の総使用量が3,000 t 以上の場合が該当する。 ・小規模工事とは、管理結果を施工管理に反映できる規模の工事をいい、同一工種の施工が数日連続する場合で、以下のいずれかに該当するものをいう。 ①施工面積で1,000㎡以上10,000㎡未満 ②使用する基層及び表層用混合物の総使用量が500 t 以上3,000 t 未満（コンクリートでは400m <sup>3</sup> 以上1,000m <sup>3</sup> 未満） ただし、以下に該当するものについても小規模工事として取り扱うものとする。 1)アスファルト舗装：同一配合の合材が100 t 以上のもの	○	
		硫酸ナトリウムによる骨材の安定性試験	JIS A 1122	20%以下	・中規模以上の工事：施工前、材料変更時 ・小規模以下の工事：施工前	・中規模以上の工事とは、管理図を描いた上での管理が可能な工事をいい、舗装施工面積が10,000㎡あるいは使用する基層及び表層用混合物の総使用量が3,000 t 以上の場合が該当する。 ・小規模工事とは、管理結果を施工管理に反映できる規模の工事をいい、同一工種の施工が数日連続する場合で、以下のいずれかに該当するものをいう。 ①施工面積で1,000㎡以上10,000㎡未満 ②使用する基層及び表層用混合物の総使用量が500 t 以上3,000 t 未満（コンクリートでは400m <sup>3</sup> 以上1,000m <sup>3</sup> 未満） ただし、以下に該当するものについても小規模工事として取り扱うものとする。 1)アスファルト舗装：同一配合の合材が100 t 以上のもの	○	

工種	種別	試験区分	試験項目	試験方法	規格値	試験時期・頻度	摘要	試験成績表等による確認
8 上層路盤	施工	必須	現場密度の測定	舗装調査・試験法便覧 [4]-256  砂置換法 (JIS A 1214)  砂置換法は、最大粒径が53mm以下の場合のみ適用できる	最大乾燥密度の93%以上 X10 95%以上 X6 95.5%以上 X3 96.5%以上	・ 締固め度は、個々の測定値が最大乾燥密度の93%以上を満足するものとし、かつ平均値について以下を満足するものとする。 ・ 締固め度は、10孔の測定値の平均値X10が規格値を満足するものとする。また、10孔の測定値が得がたい場合は3孔の測定値の平均値X3が規格値を満足するものとするが、X3が規格値をはずれた場合は、さらに3孔のデータを加えた平均値X6が規格値を満足していればよい。 ・ 1工事あたり3,000㎡を超える場合は、10,000㎡以下を1ロットとし、1ロットあたり10孔で測定する。  (例) 3,001～10,000㎡：10孔 10,001㎡以上の場合、 10,000㎡毎に10孔追加し、測定箇所が均等になるように設定すること。 例えば12,000㎡の場合： 6,000㎡/1ロット毎に10孔、合計20孔 なお、1工事あたり3,000㎡以下の場合は、1工事あたり3孔以上で測定する。 ・ 1施工単位あたり500㎡未満の場合、省略することができる。		
			粒度 (2.36mmフルイ)	舗装調査・試験法便覧 [2]-16	2.36mmふるい：±15%以内	中規模以上の工事：定期的または随時 (1回～2回/日)	・ 中規模以上の工事とは、管理図を描いた上での管理が可能な工事をいい、舗装施工面積が10,000㎡あるいは使用する基層及び表層用混合物の総使用量が3,000 t 以上の場合が該当する。	
			粒度 (75μmフルイ)	舗装調査・試験法便覧 [2]-16	75μmふるい：±6%以内	中規模以上の工事：定期的または随時 (1回～2回/日)		
	その他	平板載荷試験	JIS A 1215		1,000㎡につき2回の割合で行う。	セメントコンクリートの路盤に適用する。		
		土の液性限界・塑性限界試験	JIS A 1205	塑性指数P. I. : 4以下	観察により異常が認められたとき。			
		含水比試験	JIS A 1203	設計図書による。				
9 アスファルト安定処理路盤			アスファルト舗装に準じる					

工種	種別	試験区分	試験項目	試験方法	規格値	試験時期・頻度	摘要	試験成績表等による確認
10 セメント 安定処理 路盤	材料	必須	一軸圧縮試験	舗装調査・試験法便覧 [4]-102	下層路盤：一軸圧縮強さ [7日間] 0.98Mpa 上層路盤：一軸圧縮強さ [7日間] 2.9Mpa (アスファルト舗装)、 2.0Mpa (セメントコンクリート舗装)。	・ 中規模以上の工事：施工前、材料変更時 ・ 小規模以下の工事：施工前	<ul style="list-style-type: none"> <li>・ 中規模以上の工事とは、管理図を描いた上での管理が可能な工事をいい、舗装施工面積が10,000㎡あるいは使用する基層及び表層用混合物の総使用量が3,000 t 以上の場合が該当する。</li> <li>・ 小規模工事とは、管理結果を施工管理に反映できる規模の工事をいい、同一工種の施工が数日連続する場合で、以下のいずれかに該当するものをいう。 <ul style="list-style-type: none"> <li>①施工面積で1,000㎡以上10,000㎡未満</li> <li>②使用する基層及び表層用混合物の総使用量が500 t 以上3,000 t 未満 (コンクリートでは400m<sup>3</sup>以上1,000m<sup>3</sup>未満)</li> </ul> </li> </ul> ただし、以下に該当するものについても小規模工事として取り扱うものとする。 1)アスファルト舗装：同一配合の合材が100 t 以上のもの  (一軸圧縮試験) ・ 安定処理材に適用する。	○
			骨材の修正CBR試験	舗装調査・試験法便覧 [4]-68	下層路盤：10%以上 上層路盤：20%以上			
			土の液性限界・塑性限界試験	JIS A 1205 舗装調査・試験法便覧 [4]-167	下層路盤 塑性指数P. I. : 9以下 上層路盤 塑性指数P. I. : 9以下			
	施工	必須	粒度 (2.36mmフルイ)	JIS A 1102	2.36mmふるい：±15%以内	中規模以上の工事：定期的または随時 (1回～2回/日)	<ul style="list-style-type: none"> <li>・ 中規模以上の工事とは、管理図を描いた上での管理が可能な工事をいい、舗装施工面積が10,000㎡あるいは使用する基層及び表層用混合物の総使用量が3,000 t 以上の場合が該当する。</li> </ul>	
			粒度 (75 μ mフルイ)	JIS A 1102	75 μ mふるい：±6%以内	中規模以下の工事：異常が認められたとき		
			現場密度の測定	舗装調査・試験法便覧 [4]-256  砂置換法 (JIS A 1214)  砂置換法は、最大粒径が53mm以下の場合のみ適用できる	最大乾燥密度の93%以上 X10 95%以上 X6 95.5%以上 X3 96.5%以上 ただし、歩道の基準密度については設計図書による。	<ul style="list-style-type: none"> <li>・ 締固め度は、個々の測定値が最大乾燥密度の93%以上を満足するものとし、かつ平均値について以下を満足するものとする。</li> <li>・ 締固め度は、10孔の測定値の平均値X10が規格値を満足するものとする。また、10孔の測定値が得がたい場合は3孔の測定値の平均値X3が規格値を満足するものとするが、X3が規格値をはずれた場合は、さらに3孔のデータを加えた平均値X6が規格値を満足していればよい。</li> <li>・ 1工事あたり3,000㎡を超える場合は、10,000㎡以下を1ロットとし、1ロットあたり10孔で測定する。 (例) 3,001～10,000㎡：10孔 10,001㎡以上の場合、 10,000㎡毎に10孔追加し、測定箇所が均等になるように設定すること。 例えば12,000㎡の場合： 6,000㎡/1ロット毎に10孔、合計20孔 なお、1工事あたり3,000㎡以下の場合は、1工事あたり3孔以上で測定する。</li> <li>・ 1施工単位あたり500㎡未満の場合、省略することができる。</li> </ul>		

工種	種別	試験区分	試験項目	試験方法	規格値	試験時期・頻度	摘要	試験成績表等による確認
10 セメント 安定処理 路盤	施工	その他	含水比試験	JIS A 1203	設計図書による。	観察により異常が認められたとき。	<p>・ 中規模以上の工事とは、管理図を描いた上での管理が可能な工事をいい、舗装施工面積が10,000㎡あるいは使用する基層及び表層用混合物の総使用量が3,000 t 以上の場合が該当する。</p>	
			セメント量試験	舗装調査・試験法便覧 [4]-293, [4]-297	±1.2%以内	中規模以上の工事：異常が認められたとき（1～2回/日）		
11 アスファルト 舗装	材料	必須	骨材のふるい分け試験	JIS A 1102	JIS A 5001 表2参照	中規模以上の工事：施工前、材料変更時 ・小規模以下の工事：施工前	<p>・ 中規模以上の工事とは、管理図を描いた上での管理が可能な工事をいい、舗装施工面積が10,000㎡あるいは使用する基層及び表層用混合物の総使用量が3,000 t 以上の場合が該当する。</p> <p>・ 小規模工事とは、管理結果を施工管理に反映できる規模の工事をいい、同一工種の施工が数日連続する場合で、以下のいずれかに該当するものをいう。</p> <p>①施工面積で1,000㎡以上10,000㎡未満 ②使用する基層及び表層用混合物の総使用量が500 t 以上3,000 t 未満（コンクリートでは400m3以上1,000m3未満）</p> <p>ただし、以下に該当するものについても小規模工事として取り扱うものとする。</p> <p>1)アスファルト舗装：同一配合の合材が100 t 以上のもの</p> <p>(フィラーの塑性指数試験) ・ 火成岩類を粉砕した石粉を用いる場合に適用する。</p> <p>(フィラーのフロー試験) ・ 火成岩類を粉砕した石粉を用いる場合に適用する。</p> <p>(フィラーの水浸膨張試験) ・ 火成岩類を粉砕した石粉を用いる場合に適用する。</p> <p>(フィラーの剥離抵抗性試験) ・ 火成岩類を粉砕した石粉を用いる場合に適用する。</p>	○
			骨材の密度及び吸水率試験	JIS A 1109 JIS A 1110	表層・基層 表乾比重： 2.45 g/cm3以上 吸水率：3.0%以下			○
			骨材中の粘土塊量の試験	JIS A 1137	粘土、粘土塊量：0.25%以下			○
			粗骨材の形状試験	舗装調査・試験法便覧 [2]-51	細長、あるいは扁平な石片：10%以下			○
			フィラー（舗装用石灰石粉）の粒度試験	JIS A 5008	便覧 表3.3.17による。			○
			フィラー（舗装用石灰石粉）の水分試験	JIS A 5008	1%以下			○

工種	種別	試験区分	試験項目	試験方法	規格値	試験時期・頻度	摘要	試験成績表等による確認
1 ア ス フ ア ル ト 舗 装	材 料	そ の 他	フィラーの塑性指数試験	JIS A 1205	4以下		(フィラーの塑性指数試験) ・火成岩類を粉砕した石粉を用いる場合に適用する。  (フィラーのフロー試験) ・火成岩類を粉砕した石粉を用いる場合に適用する。  (フィラーの水浸膨張試験) ・火成岩類を粉砕した石粉を用いる場合に適用する。  (フィラーの剥離抵抗性試験) ・火成岩類を粉砕した石粉を用いる場合に適用する。	○
			フィラーのフロー試験	舗装調査・試験法便覧 [2]-83	50%以下			○
			フィラーの水浸膨張試験	舗装調査・試験法便覧 [2]-74	3%以下			○
			フィラーの剥離抵抗性試験	舗装調査・試験法便覧 [2]-78	1/4以下			○
			製鋼スラグの水浸膨張性試験	舗装調査・試験法便覧 [2]-94	水浸膨張比：2.0%以下			○
			製鋼スラグの比重及び吸水率試験	JIS A 1110	SS 表乾比重： 2.45 g/cm <sup>3</sup> 以上 吸水率：3.0%以下			○
			粗骨材のすりへり試験	JIS A 1121	すり減り量 砕石：30%以下 CSS：50%以下 SS：30%以下			○
			硫酸ナトリウムによる骨材の安定性試験	JIS A 1122	損失量：12%以下			○
			針入度試験	JIS K 2207	舗装施工便覧参照 ・舗装用石油アスファルト：表3.3.1 ・ポリマー改質アスファルト：表3.3.3 ・セミブローンアスファルト：表3.3.4			○

工種	種別	試験区分	試験項目	試験方法	規格値	試験時期・頻度	摘要	試験成績表等による確認	
1 1 ア ス フ ア ル ト 舗 装	材 料	そ の 他	軟化点試験	JIS K 2207	舗装施工便覧参照 ・ 舗装用石油アスファルト：表3.3.1 ・ ポリマー改質アスファルト：表3.3.3	・ 中規模以上の工事：施工前、材料変更時 ・ 小規模以下の工事：施工前	・ 中規模以上の工事とは、管理図を描いた上での管理が可能な工事をいい、舗装施工面積が10,000㎡あるいは使用する基層及び表層用混合物の総使用量が3,000 t 以上の場合が該当する。 ・ 小規模工事とは、管理結果を施工管理に反映できる規模の工事をいい、同一工種の施工が数日連続する場合で、以下のいずれかに該当するものをいう。 ①施工面積で1,000㎡以上10,000㎡未満 ②使用する基層及び表層用混合物の総使用量が500 t 以上3,000 t 未満（コンクリートでは400m3以上1,000m3未満） ただし、以下に該当するものについても小規模工事として取り扱うものとする。 1)アスファルト舗装：同一配合の合材が100 t 以上のもの	○	
			伸度試験	JIS K 2207				○	
			トルエン可溶分試験	JIS K 2207	舗装施工便覧参照 ・ 舗装用石油アスファルト：表3.3.1 ・ セミブローンアスファルト：表3.3.4			○	
			引火点試験	JIS K 2265-1 JIS K 2265-2 JIS K 2265-3 JIS K 2265-4	舗装施工便覧参照 ・ 舗装用石油アスファルト：表3.3.1 ・ ポリマー改質アスファルト：表3.3.3 ・ セミブローンアスファルト：表3.3.4			○	
			薄膜加熱試験	JIS K 2207				○	
			蒸発後の針入度比試験	JIS K 2207	舗装施工便覧参照 ・ 舗装用石油アスファルト：表3.3.1			○	
			密度試験	JIS K 2207	舗装施工便覧参照 ・ 舗装用石油アスファルト：表3.3.1 ・ ポリマー改質アスファルト：表3.3.3 ・ セミブローンアスファルト：表3.3.4			・ 中規模以上の工事：施工前、材料変更時 ・ 小規模以下の工事：施工前	○
			高温動粘度試験	舗装調査・試験法便覧 [2]-212	舗装施工便覧参照 ・ セミブローンアスファルト：表3.3.4			○	
			60℃粘度試験	舗装調査・試験法便覧 [2]-224	舗装施工便覧参照 ・ セミブローンアスファルト：表3.3.4			○	
タフネス・テナシティ試験	舗装調査・試験法便覧 [2]-289	舗装施工便覧参照 ・ ポリマー改質アスファルト：表3.3.3	○						



工種	種別	試験区分	試験項目	試験方法	規格値	試験時期・頻度	摘要	試験成績表等による確認
1 ア ス フ ア ル ト 舗 装	プ ラ ン ト	必 須	粒度 (2.36mmフルイ)	舗装調査・試験法便覧 [2]-16	2.36mmふるい：±12%以内基準粒度	<ul style="list-style-type: none"> <li>・中規模以上の工事：定期的または随時。</li> <li>・小規模以下の工事：異常が認められたとき。</li> </ul> 印字記録の場合：全数 または 抽出・ふるい分け試験1~2回/日	<ul style="list-style-type: none"> <li>・中規模以上の工事とは、管理図を描いた上での管理が可能な工事をいい、舗装施工面積が10,000㎡あるいは使用する基層及び表層用混合物の総使用量が3,000 t 以上の場合が該当する。</li> <li>・小規模工事とは、管理結果を施工管理に反映できる規模の工事をいい、同一工種の施工が数日連続する場合で、以下のいずれかに該当するものをいう。 ①施工面積で1,000㎡以上10,000㎡未満 ②使用する基層及び表層用混合物の総使用量が500 t 以上3,000 t 未満 (コンクリートでは400m<sup>3</sup>以上1,000m<sup>3</sup>未満) ただし、以下に該当するものについても小規模工事として取り扱うものとする。 1)アスファルト舗装：同一配合の合材が100 t 以上のもの</li> </ul>	○
			粒度 (75μmフルイ)	舗装調査・試験法便覧 [2]-16	75μmふるい：±5%以内基準粒度			○
			アスファルト量抽出粒度分析試験	舗装調査・試験法便覧 [4]-238	アスファルト量：±0.9%以内			○
			温度測定 (アスファルト・骨材・混合物)	温度計による	配合設計で決定した混合温度。			随時
	その他	水浸ホイールトラッキング試験	舗装調査・試験法便覧 [3]-65	設計図書による。	設計図書による。	アスファルト混合物の耐剥離性の確認	○	
	ホイールトラッキング試験	舗装調査・試験法便覧 [3]-44				アスファルト混合物の耐流動性の確認	○	
	ラベリング試験	舗装調査・試験法便覧 [3]-18				アスファルト混合物の耐摩耗性の確認	○	

工種	種別	試験区分	試験項目	試験方法	規格値	試験時期・頻度	摘要	試験成績表等による確認
1 1 ア ス フ ァ ルト 舗 装	舗 設 現 場	必 須	現場密度の測定	舗装調査・試験法便覧 [3]-218	基準密度の94%以上。 X10 96%以上 X6 96%以上 X3 96.5%以上 歩道箇所：設計図書による	・ 締固め度は、個々の測定値が基準密度の94%以上を満足するものとし、かつ平均値について以下を満足するものとする。 ・ 締固め度は、10孔の測定値の平均値X10が規格値を満足するものとする。また、10孔の測定値が得がたい場合は3孔の測定値の平均値X3が規格値を満足するものとするが、X3が規格値をはずれた場合は、さらに3孔のデータを加えた平均値X6が規格値を満足していればよい。 ・ 1工事あたり3,000㎡を超える場合は、10,000㎡以下を1ロットとし、1ロットあたり10孔で測定する。  (例) 3,001～10,000㎡：10孔 10,001㎡以上の場合、 10,000㎡毎に10孔追加し、測定箇所が均等になるように設定すること。 例えば12,000㎡の場合： 6,000㎡/1ロット毎に10孔、合計20孔 なお、1工事あたり3,000㎡以下の場合は、1工事あたり3孔以上で測定する。 ・ 1施工単位あたり500㎡未満の場合、省略することができる。	・ 橋面舗装はコア採取しないでAs合材量（プラント出荷数量）と舗設面積及び厚さでの密度管理、または転圧回数による管理を行う。	
			温度測定（初転圧前）	温度計による	110℃以上 ※ただし、混合物の種類によって敷均しが困難な場合や、中温化技術により施工性を改善した混合物を使用する場合、締固め効果の高いローラを使用する場合などは、所定の締固め度が得られる範囲で、適切な温度を設定	随時	測定値の記録は、1日4回（午前・午後各2回）。	
			外観検査（混合物）	目視				
		その他	すべり抵抗試験	舗装調査・試験法便覧 [1]-101	設計図書による	舗設車線毎200m毎に1回		

工種	種別	試験区分	試験項目	試験方法	規格値	試験時期・頻度	摘要	試験成績表等による確認
12 転圧 コンクリート  (JIS マーク表示されたレディミクストコンクリートを使用する場合は除く)	材料	必須	コンシステンシーVC試験		舗装施工便覧8-3-3による。 目標値 修正VC値：50秒	当初		
			マーシャル突き固め試験	転圧コンクリート舗装技術指針(案) ※いずれか1方法	舗装施工便覧8-3-3による。 目標値 締固め率：96%	当初		
			ランマー突き固め試験		舗装施工便覧8-3-3による。 目標値 締固め率：97%	当初		
			含水比試験	JIS A 1203	設計図書による。	当初	含水比は、品質管理試験としてコンシステンシー試験がやむえおこなえない場合に適用する。なお測定方法は試験の迅速性から付録7に示した直火法によるのが臨ましい。	
			コンクリートの曲げ強度試験	JIS A 1106	設計図書による。	2回/日(午前・午後)で、3本1組/回。		
	その他	骨材のふるい分け試験	JIS A 1102	舗装施工便覧 細骨材表3.3.20 粗骨材表3.3.22	細骨材300m <sup>3</sup> 、粗骨材500m <sup>3</sup> ごとに1回、あるいは1回/日。		○	
		骨材の単位容積質量試験	JIS A 1104	設計図書による。	細骨材300m <sup>3</sup> 、粗骨材500m <sup>3</sup> ごとに1回、あるいは1回/日。		○	
		骨材の密度及び吸水率試験	JIS A 1109 JIS A 1110	設計図書による。	工事開始前、材料の変更時		○	
		粗骨材のすりへり試験	JIS A 1121	35%以下 積雪寒冷地25%以下	工事開始前、材料の変更時	ホワイトベースに使用する場合：40%以下	○	
		骨材の微粒分量試験	JIS A 1103 JIS A 5005 JIS A 5308	粗骨材 砕石 3.0%以下(ただし、粒形判定実績率が58%以上の場合は5.0%以下) スラグ粗骨材 5.0%以下 それ以外(砂利等) 1.0%以下 細骨材 砕砂、スラグ細骨材 5.0%以下 それ以外(砂等) 3.0%以下 (ただし、砕砂で粘土、シルト等を含まない場合は5.0%以下)	工事開始前、材料の変更時		○	
		砂の有機不純物試験	JIS A 1105	標準色より淡いこと。濃い場合でも圧縮強度が90%以上の場合は使用できる。	工事開始前、材料の変更時	濃い場合は、JIS A 1142「有機不純物を含む細骨材のモルタル圧縮強度による試験方法」による。	○	
		モルタルの圧縮強度による砂の試験	JIS A 1142	圧縮強度の90%以上	試料となる砂の上部における溶液の色が標準色液の色より濃い場合。		○	

工種	種別	試験区分	試験項目	試験方法	規格値	試験時期・頻度	摘要	試験成績表等による確認
除く 12 転圧 コンクリート  (JIS マーク 表示された レディー ミクスト コンクリート を使用する 場合は	材料	その他	骨材中の粘土塊量の試験	JIS A 1137	細骨材：1.0%以下 粗骨材：0.25%以下	工事開始前、材料の変更時	観察で問題なければ省略できる。	○
			硫酸ナトリウムによる骨材の安定性試験	JIS A 1122 JIS A 5005	細骨材：10%以下 粗骨材：12%以下	工事開始前、材料の変更時	寒冷地で凍結のおそれのある地点に適用する。	○
			セメントの物理試験	JIS R 5201	JIS R 5210(ポルトランドセメント) JIS R 5211(高炉セメント) JIS R 5212(シリセメント) JIS R 5213(フライッシュセメント) JIS R 5214(エコセメント)	工事開始前、工事中1回/月以上		○
			ポルトランドセメントの化学分析	JIS R 5202				○
			練混ぜ水の水質試験	上水道水及び上水道水以外の水の場合： JIS A 5308附属書C	懸濁物質の量：2g/l以下 溶解性蒸発残留物の量：1g/l以下 塩化物イオン量：200ppm以下 セメントの凝結時間の差：始発は30分以内、終結は60分以内 モルタルの圧縮強度比：材齢7及び28日で90%以上	工事開始前及び工事中1回/年以上及び水質が変わった場合。	上水道を使用している場合は試験に換え、上水道を使用していることを示す資料による確認を行う。	○
		回収水の場合： JIS A 5308附属書C	塩化物イオン量：200ppm以下 セメントの凝結時間の差：始発は30分以内、終結は60分以内 モルタルの圧縮強度比：材齢7及び28日で90%以上	工事開始前及び工事中1回/年以上及び水質が変わった場合。 スラッジ水の濃度は1回/日	その原水は上水道水及び上水道水以外の水の規定に適合するものとする。	○		
	製造(プラント)	その他	計量設備の計量精度		水：±1%以内 セメント：±1%以内 骨材：±3%以内 混和材：±2%以内 (高炉スラグ微粉末の場合は±1%以内) 混和剤：±3%以内	工事開始前、工事中1回/6ヶ月以上	レディーミクストコンクリートの場合、印字記録により確認を行う。	○

工種	種別	試験区分	試験項目	試験方法	規格値	試験時期・頻度	摘要	試験成績表等による確認
1 2 転圧 コンクリート  (JIS マーク表示されたレディーミクストコンクリートを使用する場合は除く)	製造 (プラント)	その他	ミキサの練混ぜ性能試験	バッチミキサの場合： JIS A 1119 JIS A 8603-1 JIS A 8603-2	コンクリートの練混ぜ量公称容量の場合： コンクリート内のモルタル量の偏差率：0.8%以下 コンクリート内の粗骨材量の偏差率：5%以下 圧縮強度の偏差率：7.5%以下 コンクリート内の空気量の偏差率：10%以下 コンシステンシー（スランプ）の偏差率：15%以下	工事開始前及び工事中1回/年以上。	総使用量が50m <sup>3</sup> 未満の場合は1回以上の試験、またはレディーミクストコンクリート工場の品質証明書等のみとすることができる。	○
			連続ミキサの場合：土 木学会規準 JSCE-I 502-2013	コンクリート中のモルタル単位容積質量差：0.8%以下 コンクリート中の単位粗骨材量の差：5%以下 圧縮強度差：7.5%以下 空気量差：1%以下 スランプ差：3cm以下	工事開始前及び工事中1回/年以上。	○		
		細骨材の表面水率試験	JIS A 1111	設計図書による	2回/日以上	レディーミクストコンクリート以外の場合に適用する。	○	
		粗骨材の表面水率試験	JIS A 1125	設計図書による	1回/日以上		○	
	施工	必須	コンシステンシーVC試験		修正VC値の±10秒	1日2回（午前・午後）以上、その他コンシステンシーの変動が認められる場合などに随時実施する。 ただし運搬車ごとに目視観察を行う。		
			マーシャル突き固め試験	舗装調査・試験法便覧 [3]-344 ※いずれか1方法	目標値の±1.5%			
			ランマー突き固め試験		目標値の±1.5%			
コンクリートの曲げ強度試験			JIS A 1106	・試験回数が7回以上（1回は3個以上の供試体の平均値）の場合は、全部の試験値の平均値が所定の合格判断強度を上まわるものとする。 ・試験回数が7回未満となる場合は、 ①1回の試験結果は配合基準強度の85%以上 ②3回の試験結果の平均値は配合基準強度以上	2回/日（午前・午後）で、3本1組/回（材令28日）。			
温度測定（コンクリート）			温度計による		2回/日（午前・午後）以上			
現場密度の測定	RI水分密度計	基準密度の95.5%以上。	40mに1回（横断方向に3ヶ所）					
コアによる密度測定	舗装調査・試験法便覧 [3]-353		1,000m <sup>2</sup> に1個の割合でコアを採取して測定					

工種	種別	試験区分	試験項目	試験方法	規格値	試験時期・頻度	摘要	試験成績表等による確認	
13 グ ラス ア ス フ ァ ルト 舗 装	材料	必須	骨材のふるい分け試験	JIS A 1102	JIS A 5001 表2参照	・中規模以上の工事：施工前、材料変更時 ・小規模以下の工事：施工前	・中規模以上の工事とは、管理図を描いた上での管理が可能な工事をいい、舗装施工面積が10,000㎡あるいは使用する基層及び表層用混合物の総使用量が3,000 t 以上の場合が該当する。 ・小規模工事とは、管理結果を施工管理に反映できる規模の工事をいい、同一工種の施工が数日連続する場合で、以下のいずれかに該当するものをいう。 ①施工面積で1,000㎡以上10,000㎡未満 ②使用する基層及び表層用混合物の総使用量が500 t 以上3,000 t 未満（コンクリートでは400m <sup>3</sup> 以上1,000m <sup>3</sup> 未満）ただし、以下に該当するものについても小規模工事として取り扱うものとする 1)アスファルト舗装：同一配合の合材が100 t 以上のもの	○	
			骨材の密度及び吸水率試験	JIS A 1109 JIS A 1110	表層・基層 表乾比重：2.45 g/cm <sup>3</sup> 以上 吸水率：3.0%以下			○	
			骨材中の粘土塊量の試験	JIS A 1137	粘土、粘土塊量：0.25%以下			○	
			粗骨材の形状試験	舗装調査・試験法便覧 [2]-51	細長、あるいは扁平な石片：10%以下			○	
			フィラー（舗装用石灰石粉）の粒度試験	JIS A 5008	便覧 表3.3.17による。			○	
			フィラー（舗装用石灰石粉）の水分試験	JIS A 5008	1%以下			○	
	その他			粗骨材のすりへり試験	JIS A 1121	30%以下	・中規模以上の工事：施工前、材料変更時 ・小規模以下の工事：施工前	・規格値は、石油アスファルト（針入度20～40）にトリニダットレイクアスファルトを混合したものの性状値である。 ・中規模以上の工事とは、管理図を描いた上での管理が可能な工事をいい、舗装施工面積が10,000㎡あるいは使用する基層及び表層用混合物の総使用量が3,000 t 以上の場合が該当する。 ・小規模工事とは、管理結果を施工管理に反映できる規模の工事をいい、同一工種の施工が数日連続する場合で、以下のいずれかに該当するものをいう。 ①施工面積で1,000㎡以上10,000㎡未満 ②使用する基層及び表層用混合物の総使用量が500 t 以上3,000 t 未満（コンクリートでは400m <sup>3</sup> 以上1,000m <sup>3</sup> 未満）ただし、以下に該当するものについても小規模工事として取り扱うものとする。 1)アスファルト舗装：同一配合の合材が100 t 以上のもの	○
				硫酸ナトリウムによる骨材の安定性試験	JIS A 1122	損失量：12%以下			○
				粗骨材中の軟石量試験	JIS A 1126	軟石量：5%以下			○
				針入度試験	JIS K 2207	15～30(1/10mm)			○
				軟化点試験	JIS K 2207	58～68℃			○
				伸度試験	JIS K 2207	10cm以上 (25℃)			○
				トルエン可溶分試験	JIS K 2207	86～91%			○
				引火点試験	JIS K 2265-1 JIS K 2265-2 JIS K 2265-3 JIS K 2265-4	240℃以上			○
蒸発質量変化率試験	JIS K 2207	0.5%以下	○						
密度試験	JIS K 2207	1.07～1.13 g/cm <sup>3</sup>	○						

工種	種別	試験区分	試験項目	試験方法	規格値	試験時期・頻度	摘要	試験成績表等による確認	
13 グ ー ス ア ス フ ア ル ト 舗 装	プ ラ ン ト	必 須	貫入試験40℃	舗装調査・試験法便覧 [3]-402	貫入量 (40℃) 目標値 表層：1~4mm 基層：1~6mm	配合毎に各1回。ただし、同一配合の合材100t未満の場合も実施する。		○	
			リュエル流動性試験240℃	舗装調査・試験法便覧 [3]-407	3~20秒 (目標値)				○
			ホイールトラッキング試験	舗装調査・試験法便覧 [3]-44	300以上				○
			曲げ試験	舗装調査・試験法便覧 [3]-79	破断ひずみ (-10℃、50mm/min) $8.0 \times 10^{-3}$ 以上				○
			粒度 (2.36mmフルイ)	舗装調査・試験法便覧 [2]-16	2.36mmふるい：±12%以内基準粒度	<ul style="list-style-type: none"> <li>・中規模以上の工事：定期的または随時。</li> <li>・小規模以下の工事：異常が認められたとき</li> </ul> 印字記録の場合：全数または抽出・ふるい分け試験 1~2回/日	中規模以上の工事とは、管理中規模以上の工事とは、管理図を描いた上での管理が可能な工事をいい、舗装施工面積が10,000㎡あるいは使用する基層及び表層用混合物の総使用量が3,000 t 以上の場合が該当する。 小規模工事とは、管理結果を施工管理に反映できる規模の工事をいい、同一工種の施工が数日連続する場合で、以下のいずれかに該当するものをいう。 ①施工面積で1,000㎡以上10,000㎡未満 ②使用する基層及び表層用混合物の総使用量が500 t 以上3,000 t 未満 (コンクリートでは400m <sup>3</sup> 以上1,000m <sup>3</sup> 未満) ただし、以下に該当するものについても小規模工事として取り扱うものとする。 1) アスファルト舗装：同一配合の合材が100 t 以上のもの	○	
			粒度 (75 μmフルイ)	舗装調査・試験法便覧 [2]-16	75 μmふるい：±5%以内基準粒度			○	
			アスファルト量抽出粒度分析試験	舗装調査・試験法便覧 [4]-318	アスファルト量：±0.9%以内			○	
			温度測定 (アスファルト・骨材・混合物)	温度計による。	アスファルト：220℃以下 石粉：常温~150℃	随時		○	
舗装現場	必 須	温度測定 (初転圧前)	温度計による。		随時	測定値の記録は、1日4回 (午前・午後各2回)			

工種	種別	試験区分	試験項目	試験方法	規格値	試験時期・頻度	摘要	試験成績表等による確認	
14 路床安定処理工	材料	必須	土の締固め試験	JIS A 1210	設計図書による。	当初及び土質の変化したとき。			
			CBR試験	舗装調査・試験法便覧 [4]-227, [4]-230	設計図書による。	当初及び土質の変化したとき。			
	施工	必須	現場密度の測定※右記試験方法(3種類)のいずれかを実施する。	最大粒径 $\leq$ 53mm: 砂置換法 (JIS A 1214)	設計図書による。	500m <sup>3</sup> につき1回の割合で行う。 ただし、1,500m <sup>3</sup> 未満の工事は1工事当たり3回以上。 1回の試験につき3孔で測定し、3孔の最低値で判定を行う。			
				最大粒径 $>$ 53mm: 舗装調査・試験法便覧 [4]-185 突砂法					
				または、 「RI計器を用いた盛土の締固め管理要領(案)」	設計図書による。	盛土を管理する単位(以下「管理単位」に分割して管理単位ごとに行うものとする。 1日の1層あたりの施工面積を基準とする。管理単位の面積は1,500m <sup>2</sup> を標準とし、1日の施工面積が2,000m <sup>2</sup> 以上の場合、その施工面積を2管理単位以上に分割するものとする。1管理単位あたりの測定点数の目安を以下に示す。 ・500m <sup>2</sup> 未満: 5点 ・500m <sup>2</sup> 以上1000m <sup>2</sup> 未満: 10点 ・1000m <sup>2</sup> 以上2000m <sup>2</sup> 未満: 15点	・最大粒径 $<$ 100mmの場合に適用する。 ・左記の規格値を満たしていても、規格値を著しく下回っている点が存在した場合は、監督員との協議の上で、(再)転圧を行うものとする。		
				または、「TS・GNSSを用いた盛土の締固め管理要領」による	施工範囲を小分割した管理ブロックの全てが規定回数だけ締め固められたことを確認する。	1. 盛土を管理する単位(以下「管理単位」)に分割して管理単位毎に管理を行う。 2. 1日の施工が複数層に及ぶ場合でも1管理単位を複数層にまたがらせることはしないものとする。 3. 土取り場の状況や土質状況が変わる場合には、新規の管理単位として取り扱うものとする。			
		ブルーフローリング	舗装調査・試験法便覧 [4]-288		路床仕上げ後、全幅、全区間で実施する。	・荷重車については、施工時に用いた転圧機械と同等以上の締固め効果を持つローラやトラック等を用いるものとする。			
	その他		平板載荷試験	JIS A 1215		延長40mにつき1ヶ所の割で行う。	・セメントコンクリートの路床に適用する。		
			現場CBR試験	JIS A1222	設計図書による。	各車線ごとに延長40mにつき1回の割で行う。			
			含水比試験	JIS A 1203	設計図書による。	500m <sup>3</sup> につき1回の割合で行う。ただし、1,500m <sup>3</sup> 未満の工事は1工事当たり3回以上。			
たわみ量			舗装調査・試験法便覧 [1]-284 (ベンゲルマンビーム)	設計図書による。	ブルーフローリングでの不良箇所について実施				



工種	種別	試験区分	試験項目	試験方法	規格値	試験時期・頻度	摘要	試験成績表等による確認
15 表層安定処理工 (表層混合処理)	材料	その他	土の一軸圧縮試験	JIS A 1216	設計図書による。	当初及び土質の変化したとき。	配合を定めるための試験である。	
			施工	必須	現場密度の測定 ※右記試験方法 (3種類) のいずれかを実施する。	最大粒径 ≤ 53mm : 砂置換法 (JIS A 1214) 最大粒径 > 53mm : 舗装調査・試験法便覧 [4]-185 突砂法	設計図書による。	500m <sup>3</sup> につき1回の割で行う。 ただし、1,500m <sup>3</sup> 未満の工事は1工事当り3回以上。 1回の試験につき3孔で測定し、3孔の最低値で判定を行う。
				または、「RI計器を用いた盛土の締固め管理要領 (案)」	設計図書による。	盛土を管理する単位 (以下「管理単位」) に分割して管理単位ごとに行うものとする。 1日の1層あたりの施工面積を基準とする。管理単位の面積は1,500㎡を標準とし、1日の施工面積が2,000㎡以上の場合、その施工面積を2管理単位以上に分割するものとする。1管理単位あたりの測定点数の目安を以下に示す。 ・500m <sup>2</sup> 未満 : 5点 ・500m <sup>2</sup> 以上1000m <sup>2</sup> 未満 : 10点 ・1000m <sup>2</sup> 以上2000m <sup>2</sup> 未満 : 15点	・最大粒径 < 100mmの場合に適用する。 ・左記の規格値を満たしていても、規格値を著しく下回っている点が存在した場合は、監督員との協議の上で、(再) 転圧を行うものとする。	
			または、「TS・GNSSを用いた盛土の締固め管理要領」による	施工範囲を小分割した管理ブロックの全てが規定回数だけ締固められたことを確認する。	1. 盛土を管理する単位 (以下「管理単位」) に分割して管理単位毎に管理を行う。 2. 1日の施工が複数層に及ぶ場合でも1管理単位を複数層にまたがらせることはしないものとする。 3. 土取り場の状況や土質状況が変わる場合には、新規の管理単位として取り扱うものとする。			
			ブルーフローリング	舗装調査・試験法便覧 [4]-288		路床仕上げ後、全幅、全区間で実施する。	・荷重車については、施工時に用いた転圧機械と同等以上の締固め効果を持つローラやトラック等を用いるものとする。	
		その他	平板載荷試験	JIS A 1215		各車線ごとに延長40mにつき1回の割で行う。		
	現場CBR試験		JIS A 1222	設計図書による。	各車線ごとに延長40mにつき1回の割で行う。			
	含水比試験		JIS A 1203	設計図書による。	500m <sup>3</sup> につき1回の割合で行う。ただし、1,500m <sup>3</sup> 未満の工事は1工事当たり3回以上。			
	たわみ量		舗装調査・試験法便覧[2]-16 (ベンゲルマンビーム)	設計図書による。	ブルーフローリングでの不良箇所について実施。			

工種	種別	試験区分	試験項目	試験方法	規格値	試験時期・頻度	摘要	試験成績表等による確認
1 6 固 結 工	材 料	必 須	土の一軸圧縮試験	JIS A 1216	設計図書による。 なお、1回の試験とは3個の供試体の試験値の平均値で表したものの	当初及び土質の変化したとき。	配合を定めるための試験である。	
			ゲルタイム試験			当初及び土質の変化したとき。	配合を定めるための試験である。	
	施 工	必 須	改良体全長の連続性確認	ボーリングコアの目視確認		改良体の上端から下端までの全長をボーリングにより採取し、全長において連続して改良されていることを目視確認する。 改良体500本未満は3本、500本以上は250本増えるごとに1本追加する。 現場の条件、規模等により上記によりがたい場合は監督員の指示による。	・ボーリング等により供試体を採取する。 ・改良体の強度確認には、改良体全長の連続性を確認したボーリングコアを利用してもよい。	
			土の一軸圧縮試験 (改良体の強度)	JIS A 1216	①各供試体の試験結果は改良地盤設計強度の85%以上。 ②1回の試験結果は改良地盤設計強度以上。 なお、1回の試験とは3個の供試体の試験値の平均値で表したものの	改良体500本未満は3本、500本以上は250本増えるごとに1本追加する。試験は1本の改良体について、上、中、下それぞれ1回、計3回とする。ただし、1本の改良体で設計強度を変えている場合は、各設計強度毎に3回とする。 現場の条件、規模等により上記によりがたい場合は監督員の指示による。	・改良体の強度確認には、改良体全長の連続性を確認したボーリングコアを利用してもよい。	
1 7 ア ン カ ー 工	施 工	必 須	モルタルの圧縮強度試験	JIS A 1108	設計図書による。	2回（午前・午後）/日		
			モルタルのフロー値試験	JSCE-F 521-2018	10～18秒 Pロート (グラウンドアンカー設計施工マニュアルに合わせる)	練りませ開始前に試験は2回行い、その平均値をフロー値とする。		
			適性試験（多サイクル確認試験）	グラウンドアンカー設計・施工基準、同解説 (JGS4101-2012)	設計アンカー力に対して十分に安全であること。	・施工数量の5%かつ3本以上。 ・初期荷重は、計画最大試験荷重の約0.1倍とし、引き抜き試験に準じた方法で載荷と除荷を繰り返す。	ただし、モルタルの必要強度の確認後に実施すること。	
			確認試験（1サイクル確認試験）		・多サイクル確認試験に用いたアンカーを除く全本数 ・初期荷重は計画最大試験荷重の約0.1倍とし、計画最大試験荷重まで載荷した後、初期荷重まで除荷する1サイクル方式とする。			
	そ の 他		その他の確認試験	グラウンドアンカー設計・施工基準、同解説 (JGS4101-2012)	所定の緊張力が導入されていること。		・定着時緊張力確認試験 ・残存引張り確認試験 ・リフトオフ試験 等があり、多サイクル確認試験、1サイクル確認試験の試験結果をもとに、監督員と協議し行う必要性の有無を判断する。	

工種	種別	試験区分	試験項目	試験方法	規格値	試験時期・頻度	摘要	試験成績表等による確認
18 補強土壁工	材料	必須	土の締固め試験	JIS A 1210	設計図書による。	当初及び土質の変化時。		
			外観検査（補強材、鋼製壁面材、コンクリート製壁面材等）	補強土壁工法各設計・施工マニュアル	同左	同左		
			コンクリート製壁面材のコンクリート強度試験		同左	同左		○
		その他	土の粒度試験		同左	設計図書による。		
施工	必須	現場密度の測定 ※右記試験方法（3種類）のいずれかを実施する。	最大粒径 ≤ 53mm： 砂置換法（JIS A 1214）	次の密度への締固めが可能な範囲の含水比において、最大乾燥密度の95%以上（締固め試験（JIS A 1210）A・B法）もしくは90%以上（締固め試験（JIS A 1210）C・D・E法）。 または、設計図書による。	500m <sup>3</sup> につき1回 ただし、1,500m <sup>3</sup> 未満の工事は1工事当たり3回以上。 1回の試験につき3孔で測定し、3孔の最低値で判定を行う。	・橋台背面アプローチ部における規格値は、下記の通りとする。 （締固め試験（JIS A 1210）C・D・E法） 【一般の橋台背面】 平均92%以上、かつ最小90%以上 【インテグラルアバット構造の橋台背面】 平均97%以上、かつ最小95%以上		
			最大粒径 > 53mm： 舗装調査・試験法便覧 [4]-256 突砂法	または、 「RI計器を用いた盛土の締固め管理要領（案）」	次の密度への締固めが可能な範囲の含水比において、1管理単位の現場乾燥密度の平均値が最大乾燥密度の97%以上（締固め試験（JIS A 1210）A・B法）もしくは92%以上（締固め試験（JIS A 1210）C・D・E法）。 または、設計図書による。	盛土を管理する単位（以下「管理単位」）に分割して管理単位ごとに管理を行うものとする。 路体・路床とも、1日の1層あたりの施工面積を基準とする。管理単位の面積は1,500m <sup>2</sup> を標準とし、1日の施工面積が2,000m <sup>2</sup> 以上の場合、その施工面積を2管理単位以上に分割するものとする。1管理単位あたりの測定点数の目安を以下に示す。 ・500m <sup>2</sup> 未満：5点 ・500m <sup>2</sup> 以上1000m <sup>2</sup> 未満：10点 ・1000m <sup>2</sup> 以上2000m <sup>2</sup> 未満：15点	・最大粒径 < 100mmの場合に適用する。 ・左記の規格値を満たしていても、規格値を著しく下回っている点が存在した場合は、監督員と協議の上で、（再）転圧を行うものとする。 ・橋台背面アプローチ部における規格値は、下記の通りとする。 （締固め試験（JIS A 1210）C・D・E法） 【一般の橋台背面】 平均92%以上、かつ最小90%以上 【インテグラルアバット構造の橋台背面】 平均97%以上、かつ最小95%以上	
			または、「TS・GNSSを用いた盛土の締固め管理要領」による	施工範囲を小分割した管理ブロックの全てが規定回数だけ締固められたことを確認する。	1. 盛土を管理する単位（以下「管理単位」）に分割して管理単位毎に管理を行う。 2. 1日の施工が複数層に及ぶ場合でも1管理単位を複数層にまたがらせることはしないものとする。 3. 土取り場の状況や土質状況が変わる場合には、新規の管理単位として取り扱うものとする。			



工種	種別	試験区分	試験項目	試験方法	規格値	試験時期・頻度	摘要	試験成績表等による確認		
I 9 吹付工	材料	リソートの他へJISマーク表示されたレディーミクストコンクリート	硫酸ナトリウムによる骨材の安定性試験	JIS A 1122 JIS A 5005	細骨材：10%以下 粗骨材：12%以下	砂、砂利： 工事開始前、工事中1回/6ヶ月以上及び産地が変わった場合。 砕砂、砕石： 工事開始前、工事中1回/年以上及び産地が変わった場合。	寒冷地で凍結のおそれのある地点に適用する。	○		
			セメントの物理試験	JIS R 5201	JIS R 5210(ポルトランドセメント) JIS R 5211(高炉セメント) JIS R 5212(シラセメント) JIS R 5213(フライッシュセメント) JIS R 5214(エコセメント)	工事開始前、工事中1回/月以上		○		
			ポルトランドセメントの化学分析	JIS R 5202	JIS R 5212(シラセメント) JIS R 5213(フライッシュセメント) JIS R 5214(エコセメント)	工事開始前、工事中1回/月以上		○		
			練混ぜ水の水質試験	上水道水及び上水道水以外の水の場合 JIS A 5308附属書C	懸濁物質の量：2g/l以下 溶解性蒸発残留物の量：1g/l以下 塩化物イオン量：200ppm以下 セメントの凝結時間の差：始発は30分以内、終結は60分以内 モルタルの圧縮強度比：材齢7及び28日で90%以上	工事開始前及び工事中1回/年以上及び水質が変わった場合。	上水道を使用している場合は試験に換え、上水道を使用していることを示す資料による確認を行う。	○		
			回収水の場合： JIS A 5308附属書C	塩化物イオン量：200ppm以下セメントの凝結時間の差：始発は30分以内、終結は60分以内モルタルの圧縮強度比：材齢7及び28日で90%以上	工事開始前及び工事中1回/年以上及び水質が変わった場合。 スラッジ水の濃度は1回/日	その原水は上水道水及び上水道水以外の水の規定に適合するものとする。	○			
	を製造(使用する場合は除く)するプラント(レディーミクストコンクリート)	必須		細骨材の表面水率試験	JIS A 1111	設計図書による	2回/日以上	レディーミクストコンクリート以外の場合に適用する。		
				粗骨材の表面水率試験	JIS A 1125		1回/日以上			
		その他		計量設備の計量精度		水：±1%以内 セメント：±1%以内 骨材：±3%以内 混和材：±2%以内 (高炉スラグ微粉末の場合は±1%以内) 混和剤：±3%以内	工事開始前、工事中1回/6ヶ月以上		・レディーミクストコンクリートの場合、印字記録により確認を行う。 ・急結剤は適用外	○
				ミキサの練混ぜ性能試験	バッチミキサの場合： JIS A 1119 JIS A 8603-1 JIS A 8603-2	コンクリートの練混ぜ量 公称容量の場合 コンクリート内のモルタル量の偏差率：0.8%以下 コンクリート内の粗骨材量の偏差率：5%以下 圧縮強度の偏差率：7.5%以下 コンクリート内空気量の偏差率：10%以下 コンシステンシー(スランブ)の偏差率：15%以下	工事開始前及び工事中1回/年以上。	小規模工種※で1工種当りの総使用量が50m <sup>3</sup> 未満の場合は1工種1回以上の試験、またはレディーミクストコンクリート工場の品質証明書等のみとすることができる。  ※小規模工種とは、以下の工種を除く工種とする。(橋台、橋脚、杭類(場所打杭、井筒基礎等)、橋梁上部工(桁、床版、高欄等)、擁壁工(高さ1m以上)、函渠工、樋門、樋管、水門、水路(内幅2.0m以上)、護岸、ダム及び堰、トンネル、舗装、その他これらに類する工種及び特記仕様書で指定された工種)	○	
				連続ミキサの場合： 土木学会規準 JSCE-I 502-2013	コンクリート中のモルタル単位容積質量差：0.8%以下 コンクリート中の単位粗骨材量の差：5%以下 圧縮強度差：7.5%以下 空気量差：1%以下 スランブ差：3cm以下	工事開始前及び工事中1回/年以上。		○		

工種	種別	試験区分	試験項目	試験方法	規格値	試験時期・頻度	摘要	試験成績表等による確認
19 吹付工	施工	その他	塩化物総量規制	「コンクリートの耐久性向上」仕様書	原則0.3kg/m <sup>3</sup> 以下	コンクリートの打設が午前と午後にもたがる場合は、午前に1回コンクリート打設前に行い、その試験結果が塩化物総量の規制値の1/2以下の場合は、午後の試験を省略することができる。(1試験の測定回数は3回とする)試験の判定は3回の測定値の平均値。	<ul style="list-style-type: none"> <li>・小規模工種※で1工種当りの総使用量が50m<sup>3</sup>未満の場合は1工種1回以上の試験、またはレディーミストコンクリート工場の品質証明書等のみとすることができる。1工種当たりの総使用量が50m<sup>3</sup>以上の場合は、50m<sup>3</sup>ごとに1回の試験を行う。</li> <li>・骨材に海砂を使用する場合は、「海砂の塩化物イオン含有率試験方法」(JSCE-C 502-2018,503-2018)を監督員と協議の上また、特記仕様書の規定により行う。</li> <li>・用心鉄筋等を有さない無筋構造物の場合は省略できる。</li> </ul> ※小規模工種とは、以下の工種を除く工種とする。(橋台、橋脚、杭類(場所打杭、井筒基礎等)、橋梁上部工(桁、床版、高欄等)、擁壁工(高さ以上)、函渠工、樋門、樋管、水門、水路(内幅2.0m以上)、護岸、ダム及び堰、トンネル、舗装、その他これらに類する工種及び特記仕様書で指定された工種)	
			スランブ試験(モルタル除く)	JIS A 1101	スランブ5cm以上8cm未満 : 許容差±1.5cm スランブ8cm以上18cm以下 : 許容差±2.5cm	<ul style="list-style-type: none"> <li>・荷卸し時</li> <li>・1回/日または構造物の重要度と工事の規模に応じて20~150m<sup>3</sup>ごとに1回、及び荷卸し時に品質変化が認められた時。</li> </ul>	小規模工種※で1工種当りの総使用量が50m <sup>3</sup> 未満の場合は1工種1回以上の試験、またはレディーミストコンクリート工場の品質証明書等のみとすることができる。1工種当たりの総使用量が50m <sup>3</sup> 以上の場合は、50m <sup>3</sup> ごとに1回の試験を行う。 ※小規模工種については、塩化物総量規制の項目を参照	
		必須	コンクリートの圧縮強度試験	JIS A 1107 JIS A 1108 土木学会規準 JSCE-F561-2013	3本の強度の平均値が材令28日で設計強度以上とする。	<ul style="list-style-type: none"> <li>・吹付1日につき1回行う。</li> <li>・なお、テストピースは現場に配置された型枠に工事で使用するのと同じコンクリート(モルタル)を吹付け、現場で28日養生し、直径50mmのコアを切り取りキャッピングを行う。原則として1回に3本とする。</li> </ul>	小規模工種※で1工種当りの総使用量が50m <sup>3</sup> 未満の場合は1工種1回以上の試験、またはレディーミストコンクリート工場の品質証明書等のみとすることができる。1工種当たりの総使用量が50m <sup>3</sup> 以上の場合は、50m <sup>3</sup> ごとに1回の試験を行う。 ※小規模工種については、塩化物総量規制の項目を参照	
		その他	空気量測定	JIS A 1116 JIS A 1118 JIS A 1128	±1.5% (許容差)	<ul style="list-style-type: none"> <li>・荷卸し時</li> <li>・1回/日または構造物の重要度と工事の規模に応じて20~150m<sup>3</sup>ごとに1回、及び荷卸し時に品質変化が認められた時。</li> </ul>		
			コアによる強度試験	JIS A 1107	設計図書による。	品質に異常が認められた場合に行う。		

工種	種別	試験区分	試験項目	試験方法	規格値	試験時期・頻度	摘要	試験成績表等による確認
20 現場吹付法 砕工	材料	必須	アルカリシリカ反応抑制対策	「アルカリ骨材反応抑制対策について」(平成14年7月31日付け国官技第112号、国産環第35号、国空建第78号)	同左	骨材試験を行う場合は、工事開始前、工事中1回/6ヶ月以上及び産地が変わった場合。		○
		その他	骨材のふるい分け試験	JIS A 1102 JIS A 5005 JIS A 5011-1~5 JIS A 5021	設計図書による。	工事開始前、工事中1回/月以上及び産地が変わった場合。		○
		(JISマーク表示されたレディミクストコンクリートを使用する場合は除く)	骨材の密度及び吸水率試験	JIS A 1109 JIS A 1110 JIS A 5005 JIS A 5011-1~5 JIS A 5021	絶乾密度: 2.5以上 細骨材の吸水率: 3.5%以下 粗骨材の吸水率: 3.0%以下 (砕砂・砕石・高炉スラグ骨材・フェロニッケルスラグ骨材、銅スラグ細骨材の規格値については摘要を参照)	工事開始前、工事中1回/月以上及び産地が変わった場合。	JIS A 5005 (コンクリート用砕石及び砕砂) JIS A 5011-1 (コンクリート用スラグ骨材-第1部: 高炉スラグ骨材) JIS A 5011-2 (コンクリート用スラグ骨材-第2部: フェロニッケルスラグ骨材) JIS A 5011-3 (コンクリート用スラグ骨材-第3部: 銅スラグ骨材) JIS A 5011-4 (コンクリート用スラグ骨材-第4部: 電気炉酸化スラグ骨材) JIS A 5011-5 (コンクリート用スラグ骨材-第5部: 石炭ガス化スラグ骨材) JIS A 5021 (コンクリート用再生骨材H)	○
		骨材の微粒分量試験	JIS A 1103 JIS A 5005 JIS A 5308	粗骨材 砕石 3.0%以下 (ただし、粒形判定実績率が58%以上の場合は5.0%以下) スラグ粗骨材 5.0%以下 それ以外 (砂利等) 1.0%以下 細骨材 砕砂 9.0%以下 (ただし、すりへり作用を受ける場合は5.0%以下) 砕砂 (粘土、シルト等を含まない場合) 7.0% (ただし、すりへり作用を受ける場合は5.0%以下) スラグ細骨材 7.0%以下 (ただし、すりへり作用を受ける場合は5.0%以下) それ以外 (砂等) 5.0%以下 (ただし、すりへり作用を受ける場合は3.0%以下)	工事開始前、工事中1回/月以上及び産地が変わった場合。 (山砂の場合は、工事中1回/週以上)		○	
		砂の有機不純物試験	JIS A 1105	標準色より濃いこと。濃い場合でも圧縮強度が90%以上の場合は使用できる。	工事開始前、工事中1回/年以上及び産地が変わった場合。	濃い場合は、JIS A 1142「有機不純物を含む細骨材のモルタル圧縮強度による試験方法」による。	○	
		モルタルの圧縮強度による砂の試験	JIS A 1142	圧縮強度の90%以上	試料となる砂の上部における溶液の色が標準色液の色より濃い場合。		○	
		骨材中の粘土塊量の試験	JIS A 1137	細骨材: 1.0%以下 粗骨材: 0.25%以下	工事開始前、工事中1回/月以上及び産地が変わった場合。		○	

工種	種別	試験区分	試験項目	試験方法	規格値	試験時期・頻度	摘要	試験成績表等による確認	
20 現場吹付法 砕工	材料	その他	硫酸ナトリウムによる骨材の安定性試験	JIS A 1122 JIS A 5005	細骨材：10%以下 粗骨材：12%以下	砂、砂利： 工事開始前、工事中1回/6ヶ月以上及び産地が変わった場合。 砕砂、砕石： 工事開始前、工事中1回/年以上及び産地が変わった場合。	寒冷地で凍結のおそれのある地点に適用する。	○	
			セメントの物理試験	JIS R 5201	JIS R 5210(ポルトランドセメント) JIS R 5211(高炉セメント) JIS R 5212(シリセメント) JIS R 5213(フライッシュセメント) JIS R 5214(コセメント)	工事開始前、工事中1回/月以上		○	
			ポルトランドセメントの化学分析	JIS R 5202					○
			練混ぜ水の水質試験	上水道水及び上水道水以外の水の場合： JIS A 5308附属書C	懸濁物質の量：2g/l以下 溶解性蒸発残留物の量：1g/l以下 塩化物イオン量：200ppm以下 セメントの凝結時間の差：始発は30分以内、終結は60分以内 モルタルの圧縮強度比：材齢7及び28日で90%以上	工事開始前及び工事中1回/年以上及び水質が変わった場合。	上水道を使用している場合は試験に換え、上水道を使用していることを示す資料による確認を行う。	○	
				回収水の場合： JIS A 5308附属書C	塩化物イオン量：200ppm以下 セメントの凝結時間の差：始発は30分以内、終結は60分以内 モルタルの圧縮強度比：材齢7及び28日で90%以上	工事開始前及び工事中1回/年以上及び水質が変わった場合。 スラッジ水の濃度は1回/日	その原水は上水道水及び上水道水以外の水の規定に適合するものとする。	○	
	※製造場合は除く (JISマーク表示されたレディーミクストコンクリートを使用)	必須	細骨材の表面水率試験	JIS A 1111	設計図書による	2回/日以上	レディーミクストコンクリート以外の場合に適用する。	○	
			粗骨材の表面水率試験	JIS A 1125		1回/日以上		○	
		その他	計量設備の計量精度		水：±1%以内 セメント：±1%以内 骨材：±3%以内 混和材：±2%以内 (高炉スラグ微粉末の場合は±1%以内) 混和剤：±3%以内	工事開始前、工事中1回/6ヶ月以上	・レディーミクストコンクリートの場合、印字記録により確認を行う。	○	
		ミキサの練混ぜ性能試験	バッチミキサの場合： JIS A 1119 JIS A 8603-1 JIS A 8603-2	コンクリートの練混ぜ量 公称容量の場合 コンクリート内のモルタル量の偏差率：0.8%以下 コンクリート内の粗骨材量の偏差率：5%以下 圧縮強度の偏差率：7.5%以下 コンクリート内空気量の偏差率：10%以下 コンシステンシー（スランプ）の偏差率：15%以下	工事開始前及び工事中1回/年以上。	小規模工種※で1工種当りの総使用量が50m <sup>3</sup> 未満の場合は1工種1回以上の試験、またはレディーミクストコンクリート工場の品質証明書等のみとすることができる。  ※小規模工種とは、以下の工種を除く工種とする。（橋台、橋脚、杭類（場所打杭、井筒基礎等）、橋梁上部工（桁、床版、高欄等）、擁壁工（高さ1m以上）、函渠工、樋門、樋管、水門、水路（内幅2.0m以上）、護岸、ダム及び堰、トンネル、舗装、その他これらに類する工種及び特記仕様書で指定された工種）	○		
		連続ミキサの場合： 土木学会規準JSCE-I 502-2013	コンクリート中のモルタル単位容積質量差：0.8%以下 コンクリート中の単位粗骨材量の差：5%以下 圧縮強度差：7.5%以下 空気量差：1%以下スランプ差：3cm以下	工事開始前及び工事中1回/年以上。		○			



工種	種別	試験区分	試験項目	試験方法	規格値	試験時期・頻度	摘要	試験成績表等による確認
20 現場吹付法 砕工	施工	その他	スランブ試験 (モルタル除く)	JIS A 1101	スランブ5cm以上8cm未満 : 許容差±1.5cm スランブ8cm以上18cm以下 : 許容差±2.5cm	・荷卸し時 ・1回/日以上または構造物の重要度と工事の規模の応じて20~150㎡ごとに1回、及び荷卸し時に品質変化が認められた時。	小規模工種※で1工種当りの総使用量が50m <sup>3</sup> 未満の場合は1工種1回以上の試験、またはレディーミクストコンクリート工場の品質証明書等のみとすることができる。1工種当たりの総使用量が50m <sup>3</sup> 以上の場合は、50m <sup>3</sup> ごとに1回の試験を行う。  (コンクリートの圧縮強度試験) ・参考値: 18N/mm <sup>2</sup> 以上 (材令28日) (塩化物総量規制) ・骨材に海砂を使用する場合は、「海砂の塩化物イオン含有率試験方法」(JSCE-C 502-2018、503-2018)または設計図書の規定により行う。	
		必須	コンクリートの圧縮強度試験	JIS A 1107 JIS A 1108 土木学会規準JSCE F561-2013	設計図書による	・1回6本 吹付1日につき1回行う。 ・なお、テストピースは現場に配置された型枠に工事で使用するのと同じコンクリート(モルタル)を吹付け、現場で7日間及び28日間放置後、φ5cmのコアを切り取りキャッピングを行う。1回に6本(σ7…3本、σ28…3本、)とする。	※小規模工種とは、以下の工種を除く工種とする。(橋台、橋脚、杭類(場所打杭、井筒基礎等)、橋梁上部工(桁、床版、高欄等)、擁壁工(高さ以上)、函渠工、樋門、樋管、水門、水路(内幅2.0m以上)、護岸、ダム及び堰、トンネル、舗装、その他これらに類する工種及び特記仕様書で指定された工種)	
		その他	塩化物総量規制	「コンクリートの耐久性向上」仕様書	原則0.3kg/m <sup>3</sup> 以下	コンクリートの打設が午前と午後にもたがる場合は、午前に1回コンクリート打設前に行い、その試験結果が塩化物総量の規制値の1/2以下の場合、午後の試験を省略することができる。(1試験の測定回数は3回)試験の判定は3回の測定値の平均値。		
			空気量測定	JIS A 1116 JIS A 1118 JIS A 1128	±1.5% (許容差)	・荷卸し時 ・1回/日以上または構造物の重要度と工事の規模の応じて20~150㎡ごとに1回、及び荷卸し時に品質変化が認められた時。		
			ロックボルトの引抜き試験	参考資料「ロックボルトの引抜き試験」による	引抜き耐力の80%程度以上。	設計図書による。		
			コアによる強度試験	JIS A 1107	設計図書による。	品質に異常が認められた場合に行う。		

工種	種別	試験区分	試験項目	試験方法	規格値	試験時期・頻度	摘要	試験成績表等による確認
2 1 河川 土工	材料	必須	土の締め試験	JIS A 1210	設計図書による。	当初及び土質の変化した時。		
		その他	土の粒度試験	JIS A 1204	設計図書による。	当初及び土質の変化した時。		
			土粒子の密度試験	JIS A 1202	設計図書による。	当初及び土質の変化した時。		
			土の含水比試験	JIS A 1203	設計図書による。	当初及び土質の変化した時。		
			土の液性限界・塑性限界試験	JIS A 1205	設計図書による。	当初及び土質の変化した時。		
			土の一軸圧縮試験	JIS A 1216	設計図書による。	必要に応じて。		
			土の三軸圧縮試験	地盤材料試験の方法と解説	設計図書による。	必要に応じて。		
			土の圧密試験	JIS A 1217	設計図書による。	必要に応じて。		
			土のせん断試験	地盤材料試験の方法と解説	設計図書による。	必要に応じて。		
			土の透水試験	JIS A 1218	設計図書による。	必要に応じて。		
施工	必須	現場密度の測定 ※右記試験方法（3種類）の いずれかを実施する。	最大粒径 $\leq 53\text{mm}$ ： 砂置換法（JIS A 1214）	最大乾燥密度の90%以上。 ただし、上記により難しい場合は、飽和度または空気間隙率の規定によることができる。 【砂質土（25% $\leq 75\mu\text{m}$ ふるい通過分 $< 50\%$ ）】 空気間隙率 $V_a$ が $V_a \leq 15\%$ 【粘性土（50% $\leq 75\mu\text{m}$ ふるい通過分）】 飽和度 $S_r$ が85% $\leq S_r \leq 95\%$ または空気間隙率 $V_a$ が2% $\leq V_a \leq 10\%$ または、設計図書による。	築堤は、1,000 $\text{m}^3$ に1回の割合、または堤体延長20 $\text{m}$ に3回の割合の内、測定頻度の高い方で実施する。 1回の試験につき3孔で測定し、3孔の平均値で判定を行う。	・左記の規格値を満たしていても、規格値を著しく下回っている点が存在した場合は、監督職員と協議の上で、（再）転圧を行うものとする。		
			または、 「RI計器を用いた盛土の締め管理要領（案）」	1管理単位の現場乾燥密度の平均値が最大乾燥密度の92%以上。 ただし、上記により難しい場合は、飽和度または空気間隙率の規定によることができる。 【砂質土（25% $\leq 75\mu\text{m}$ ふるい通過分 $< 50\%$ ）】 空気間隙率 $V_a$ が $V_a \leq 15\%$ 【粘性土（50% $\leq 75\mu\text{m}$ ふるい通過分）】 飽和度 $S_r$ が85% $\leq S_r \leq 95\%$ または空気間隙率 $V_a$ が2% $\leq V_a \leq 10\%$ または、設計図書による。	盛土を管理する単位（以下「管理単位」）に分割して管理単位ごとに管理を行うものとする。 築堤は、1日の1層あたりの施工面積を基準とする。管理単位の面積は1,500 $\text{m}^2$ を標準とし、1日の施工面積が2,000 $\text{m}^2$ 以上の場合、その施工面積を2管理単位以上に分割するものとする。1管理単位あたりの測定点数の目安を以下に示す。 ・500 $\text{m}^2$ 未満：5点 ・500 $\text{m}^2$ 以上1000 $\text{m}^2$ 未満：10点 ・1000 $\text{m}^2$ 以上2000 $\text{m}^2$ 未満：15点	・最大粒径 $< 100\text{mm}$ の場合に適用する。 ・左記の規格値を満たしていても、規格値を著しく下回っている点が存在した場合は、監督職員と協議の上で、（再）転圧を行うものとする。		
			または、「TS・GNSSを用いた盛土の締め管理要領」による	施工範囲を小分割した管理ブロックの全てが規定回数だけ締め固められたことを確認する。	1. 盛土を管理する単位（以下「管理単位」）に分割して管理単位毎に管理を行う。 2. 1日の施工が複数層に及ぶ場合でも1管理単位を複数層にまたがらせることはしないものとする。 3. 土取り場の状況や土質状況が変わる場合には、新規の管理単位として取り扱うものとする。			
その他	土の含水比試験	JIS A 1203	設計図書による。	含水比の変化が認められたとき。				
		コーン指数の測定	舗装調査・試験法便覧 [1]-273	設計図書による。	トラフィカビリティが悪いとき。			

工種	種別	試験区分	試験項目	試験方法	規格値	試験時期・頻度	摘要	試験成績表等による確認	
2 2 砂防土工	材料	必須	土の締固め試験	JIS A 1210	設計図書による。	当初及び土質の変化時。			
			施工	必須	現場密度の測定 ※右記試験方法（3種類）のいずれかを実施する。	最大粒径 ≤ 53mm： 砂置換法（JIS A 1214）  最大粒径 > 53mm： 舗装調査・試験法便覧 [4]-256 突砂法	最大乾燥密度の85%以上。または設計図書に示された値。	1,000m <sup>3</sup> に1回の割合、または設計図書による。  1回の試験につき3孔で測定し、3孔の平均値で判定を行う。	・左記の規格値を満たしていても、規格値を著しく下回っている点が存在した場合は、監督員と協議の上で、（再）転圧を行うものとする。
					または、「RI計器を用いた盛土の締固め管理要領（案）」	1管理単位の現場乾燥密度の平均値が最大乾燥密度の90%以上。または、設計図書による。	盛土を管理する単位（以下「管理単位」）に分割して管理単位ごとに管理を行うものとする。築堤は、1日の1層あたりの施工面積を基準とする。管理単位の面積は1,500㎡を標準とし、1日の施工面積が2,000㎡以上の場合、その施工面積を2管理単位以上に分割するものとする。1管理単位あたりの測定点数の目安を以下に示す。 ・500m <sup>2</sup> 未満：5点 ・500m <sup>2</sup> 以上1000m <sup>2</sup> 未満：10点 ・1000m <sup>2</sup> 以上2000m <sup>2</sup> 未満：15点	・最大粒径 < 100mmの場合に適用する。 ・左記の規格値を満たしていても、規格値を著しく下回っている点が存在した場合は、監督員と協議の上で、（再）転圧を行うものとする。	
					または、「TS・GNSSを用いた施工範囲を小分割した管理ブロックの全てが規定回数だけ締固められたことを確認する。	1. 盛土を管理する単位（以下「管理単位」）に分割して管理単位毎に管理を行う。 2. 1日の施工が複数層に及ぶ場合でも1管理単位を複数層にまたがらせることはしないものとする。 3. 土取り場の状況や土質状況が変わる場合には、新規の管理単位として取り扱うものとする。			
2 3 道路土工	材料	必須	土の締固め試験	JIS A 1210	設計図書による。	当初及び土質の変化した時（材料が岩砕の場合は除く）。 ただし、法面、路肩部の土量は除く。			
			CBR試験（路床）	JIS A 1211	設計図書による。	当初及び土質の変化した時。（材料が岩砕の場合は除く）			
		その他	土の粒度試験	JIS A 1204	設計図書による。	当初及び土質の変化した時。			
			土粒子の密度試験	JIS A 1202	設計図書による。	当初及び土質の変化した時。			
			土の含水比試験	JIS A 1203	設計図書による。	当初及び土質の変化した時。			
			土の液性限界・塑性限界試験	JIS A 1205	設計図書による。	当初及び土質の変化した時。			
			土の一軸圧縮試験	JIS A 1216	設計図書による。	当初及び土質の変化した時。			
			土の三軸圧縮試験	地盤材料試験の方法と解説	設計図書による。	当初及び土質の変化した時。			
			土の圧密試験	JIS A 1217	設計図書による。	当初及び土質の変化した時。			
			土のせん断試験	地盤材料試験の方法と解説	設計図書による。	当初及び土質の変化した時。			
土の透水試験	JIS A 1218	設計図書による。	当初及び土質の変化した時。						

工種	種別	試験区分	試験項目	試験方法	規格値	試験時期・頻度	摘要	試験成績表等による確認
2 3 道路 土工	施工	必須	現場密度の測定 ※右記試験方法(3種類)の いずれかを実施する。	最大粒径 $\leq 53\text{mm}$ ： 砂置換法 (JIS A 1214)	【砂質土】 ・路体：次の密度への締固めが可能な範囲の含水比において、最大乾燥密度の90%以上(締固め試験 (JIS A 1210) A・B法)。 ・路床及び構造物取付け部：次の密度への締固めが可能な範囲の含水比において、最大乾燥密度の95%以上(締固め試験 (JIS A 1210) A・B法) もしくは90%以上(締固め試験 (JIS A 1210) C・D・E法) ・路体：自然含水比またはトラフィカビリティが確保できる含水比において、空気間隙率 $V_a$ が $2\% \leq V_a \leq 10\%$ または飽和度 $S_r$ が $85\% \leq S_r \leq 95\%$ 。 ・路床及び構造物取付け部：トラフィカビリティが確保できる含水比において、空気間隙率 $V_a$ が $2\% \leq V_a \leq 8\%$ ただし、締固め管理が可能な場合は、砂質土の基準を適用することができる。 その他、設計図書による。	路体の場合、 $1,000\text{m}^3$ につき1回の割合で行う。ただし、 $5,000\text{m}^3$ 未満の工事は、1工事当たり3回以上。 路床及び構造物取付け部の場合、 $500\text{m}^3$ につき1回の割合で行う。ただし、 $1,500\text{m}^3$ 未満の工事は1工事当たり3回以上。 1回の試験につき3孔で測定し、3孔の最低値で判定を行う。		
				最大粒径 $> 53\text{mm}$ ： 舗装調査・試験法便覧 [4]-256 突砂法				
				または、 「RI計器を用いた盛土の締固め管理要領(案)」				
または、「TS・GNSSを用いた盛土の締固め管理要領」による	施工範囲を小分割した管理ブロックの全てが規定回数だけ締固められたことを確認する。	1. 盛土を管理する単位(以下「管理単位」)に分割して管理単位毎に管理を行う。 2. 1日の施工が複数層に及ぶ場合でも1管理単位を複数層にまたがらせることはしないものとする。 3. 土取り場の状況や土質状況が変わる場合には、新規の管理単位として取り扱うものとする。						

工種	種別	試験区分	試験項目	試験方法	規格値	試験時期・頻度	摘要	試験成績表等による確認
2 3 道路土工	施工	必須	ブルーフローリング	舗装調査・試験法便覧 [4]-288		路床仕上げ後全幅、全区間について実施する。ただし、現道打換工事、仮設用道路維持工事は除く。	・荷重車については、施工時に用いた転圧機械と同等以上の締固め効果を持つローラやトラック等を用いるものとする。	
		その他	平板載荷試験	JIS A 1215		各車線ごとに延長40mについて1ヶ所の割で行う。	・セメントコンクリートの路盤に適用する。	
			現場CBR試験	JIS A 1222	設計図書による。	各車線ごとに延長40mについて1回の割で行う。		
			含水比試験	JIS A 1203	設計図書による。	路体の場合、1,000m <sup>3</sup> につき1回の割合で行う。ただし、5,000m <sup>3</sup> 未満の工事は、1工事当たり3回以上。 路床の場合、500m <sup>3</sup> につき1回の割合で行う。ただし、1,500m <sup>3</sup> 未満の工事は1工事当たり3回以上。		
			コーン指数の測定	舗装調査・試験法便覧 [1]-273	設計図書による。	必要に応じて実施。 (例) トラフィックピリティが悪い時		
			たわみ量	舗装調査・試験法便覧 [1]-284 (ベンゲルマンビーム)	設計図書による。	ブルーフローリングでの不良箇所について実施		
2 4 捨石工	材料	必須	岩石の見掛比重	JIS A 5006	設計図書による。	原則として産地毎に当初及び岩質の変化時。	・500m <sup>3</sup> 以下は監督員の承諾を得て省略できる。 (参考値) 硬石：約2.7～2.5g/cm <sup>3</sup> 準硬石：約2.5～2g/cm <sup>3</sup> 軟石：約2g/cm <sup>3</sup> 未満	○
			岩石の吸水率	JIS A 5006	設計図書による。	原則として産地毎に当初及び岩質の変化時。	・500m <sup>3</sup> 以下は監督員の承諾を得て省略できる。 (参考値) 硬石：5%未満 準硬石：5%以上15%未満 軟石：15%以上	○
			岩石の圧縮強さ	JIS A 5006	設計図書による。	原則として産地毎に当初及び岩質の変化時。	・500m <sup>3</sup> 以下は監督員の承諾を得て省略できる。 (参考値) 硬石：4903N/cm <sup>2</sup> 以上 準硬石：980.66N/cm <sup>2</sup> 以上4903N/cm <sup>2</sup> 未満 軟石：980.66N/cm <sup>2</sup> 未満	○
		その他	岩石の形状	JIS A 5006	うすつぶらなもの、細長いものであってはならない。	5,000m <sup>3</sup> につき1回の割で行う。 ただし、5,000m <sup>3</sup> 以下のものは1工事2回実施する。	500m <sup>3</sup> 以下は監督員の承諾を得て省略できる。	○

工種	種別	試験区分	試験項目	試験方法	規格値	試験時期・頻度	摘要	試験成績表等による確認
25 覆工 コンクリート (NATM)	材料 (JISマーク表示されたレディミクストコンクリートを使用する場合は除く)	必須	アルカリシリカ反応抑制対策	「アルカリ骨材反応抑制対策について」(平成14年7月31日付け国官技第112号、国産環第35号、国空建第78号)	同左	骨材試験を行う場合は、工事開始前、工事中1回/6ヶ月以上及び産地が変わった場合。		○
		その他	骨材のふるい分け試験	JIS A 1102 JIS A 5005 JIS5011-1~5 JIS A 5021	設計図書による。	工事開始前、工事中1回/月以上及び産地が変わった場合。		○
			骨材の密度及び吸水率試験	JIS A 1109 JIS A 1110 JIS A 5005 JIS A 5011-1~5 JIS A 5021	絶乾密度：2.5以上 細骨材の吸水率：3.5%以下 粗骨材の吸水率：3.0%以下 (砕砂・砕石・高炉スラグ骨材・フェロニッケルスラグ骨材、銅スラグ細骨材の規格値については摘要を参照)	工事開始前、工事中1回/月以上及び産地が変わった場合。	JIS A 5005 (コンクリート用砕石及び砕砂) JIS A 5011-1 (コンクリート用スラグ骨材-第1部：高炉スラグ骨材) JIS A 5011-2 (コンクリート用スラグ骨材-第2部：フェロニッケルスラグ骨材) JIS A 5011-3 (コンクリート用スラグ骨材-第3部：銅スラグ骨材) JIS A 5011-4 (コンクリート用スラグ骨材-第4部：電気炉酸化スラグ骨材) JIS A 5011-5 (コンクリート用スラグ骨材-第5部：石炭ガス化スラグ骨材) JIS A 5021 (コンクリート用再生骨材H)	○
			粗骨材のすりへり試験	JIS A 1121 JIS A 5005	砕石：40% 砂利：35%以下	工事開始前、工事中1回/年以上及び産地が変わった場合。 ただし、砂利の場合は、工事開始前、工事中1回/月以上及び産地が変わった場合。		○
			骨材の微粒分量試験	JIS A 1103 JIS A 5005 JIS A 5308	粗骨材 砕石 3.0%以下 (ただし、粒形判定実績率が58%以上の場合は5.0%以下) スラグ粗骨材 5.0%以下それ以外 (砂利等) 1.0%以下 細骨材 砕砂 9.0%以下 (ただし、すりへり作用を受ける場合は5.0%以下) 砕砂 (粘土、シルト等を含まない場合) 7.0% (ただし、すりへり作用を受ける場合は5.0%以下) スラグ細骨材 7.0%以下 (ただし、すりへり作用を受ける場合は5.0%以下) それ以外 (砂等) 5.0%以下 (ただし、すりへり作用を受ける場合は3.0%以下)	工事開始前、工事中1回/月以上及び産地が変わった場合。 (山砂の場合は、工事中1回/週以上)		○
			砂の有機不純物試験	JIS A 1105	標準色より淡いこと。濃い場合でも圧縮強度が90%以上の場合は使用できる。	工事開始前、工事中1回/年以上及び産地が変わった場合。	濃い場合は、JIS A 1142「有機不純物を含む細骨材のモルタル圧縮強度による試験方法」による。	○
			モルタルの圧縮強度による砂の試験	JIS A 1142	圧縮強度の90%以上	試験となる砂の上部における溶液の色が標準色液の色より濃い場合。		○
			骨材中の粘土塊量の試験	JIS A 1137	細骨材：1.0%以下 粗骨材：0.25%以下	工事開始前、工事中1回/月以上及び産地が変わった場合。		○
			硫酸ナトリウムによる骨材の安定性試験	JIS A 1122 JIS A 5005	細骨材：10%以下 粗骨材：12%以下	砂、砂利： 工事開始前、工事中1回/6ヶ月以上及び産地が変わった場合。 砕砂、砕石： 工事開始前、工事中1回/年以上及び産地が変わった場合。	寒冷地で凍結のおそれのある地点に適用する。	○

工種	種別	試験区分	試験項目	試験方法	規格値	試験時期・頻度	摘要	試験成績表等による確認
25 覆工 コンクリート (NATM)	材料	その他	セメントの物理試験	JIS R 5201	JIS R 5210(ポルトランドセメント) JIS R 5211(高炉セメント) JIS R 5212(シリセメント) JIS R 5213(フライッシュセメント) JIS R 5214(エコセメント)	工事開始前、工事中1回/月以上		○
			ポルトランドセメントの化学分析	JIS R 5202		工事開始前、工事中1回/月以上		○
		練混ぜ水の水質試験	上水道水及び上水道水以外の水の場合： JIS A 5308附属書C	懸濁物質の量：2g/l以下 溶解性蒸発残留物の量：1g/l以下 塩化物イオン量：200ppm以下 セメントの凝結時間の差：始発は30分以内、終結は60分以内 モルタルの圧縮強度比：材齢7及び28日で90%以上	工事開始前及び工事中1回/年以上及び水質が変わった場合。	上水道を使用している場合は試験に換え、上水道を使用していることを示す資料による確認を行う。	○	
			回収水の場合： JIS A 5308附属書C	塩化物イオン量：200ppm以下 セメントの凝結時間の差：始発は30分以内、終結は60分以内 モルタルの圧縮強度比：材齢7及び28日で90%以上	工事開始前及び工事中1回/年以上及び水質が変わった場合。 スラッジ水の濃度は1回/日	その原水は上水道水及び上水道水以外の水の規定に適合するものとする。	○	
	使用 造す(プラント) は除く (JIS マーク表示されたレ ディミクストコン クリートを	その他	計量設備の計量精度		水：±1%以内 セメント：±1%以内 骨材：±3%以内 混和材：±2%以内 (高炉スラグ微粉末の場合は±1%以内) 混和剤：±3%以内	工事開始前、工事中1回/6ヶ月以上	レディミクストコンクリートの場合、印字記録により確認を行う。	○
			ミキサの練混ぜ性能試験	バッチミキサの場合： JIS A 1119 JIS A 8603-1 JIS A 8603-2	コンクリートの練混ぜ量 公称容量の場合 コンクリート内のモルタル量の偏差率差：0.8%以下 コンクリート内の粗骨材量の偏差率：5%以下 圧縮強度の偏差率：7.5%以下 コンクリート内空気量の偏差率：10%以下 コンシステンシー(スランプ)の偏差率：15%以下	工事開始前及び工事中1回/年以上。		○
				連続ミキサの場合：土木学会 規程JSCE-I 502-2013	コンクリート中のモルタル単位容積質量差：0.8%以下 コンクリート中の単位粗骨材量の差：5%以下 圧縮強度差：7.5%以下 空気量差：1%以下 スランプ差：3cm以下	工事開始前及び工事中1回/年以上。		○
			細骨材の表面水率試験	JIS A 1111	設計図書による	2回/日以上	レディミクストコンクリート以外の場合に適用する。	○
			粗骨材の表面水率試験	JIS A 1125		1回/日以上		○

工種	種別	試験区分	試験項目	試験方法	規格値	試験時期・頻度	摘要	試験成績表等による確認
25 覆工 コン クリ ート (N A T M)	施工	必須	スランブ試験	JIS A 1101	スランブ5cm以上8cm未満：許容差±1.5cm スランブ8cm以上18cm以下：許容差±2.5cm	・荷卸し時 ・1回/日以上または構造物の重要度と工事の規模に応じて20㎡～150㎡ごとに1回、及び荷卸し時に品質変化が認められた時。		
			単位水量測定	「レディミクストコンクリート単位水量測定要領(案)(平成16年3月8日事務連絡)」	1) 測定した単位水量が、配合設計±15kg/m <sup>3</sup> の範囲にある場合はそのまま施工してよい。 2) 測定した単位水量が、配合設計±15を超え±20kg/m <sup>3</sup> の範囲にある場合は、水量変動の原因を調査し、生コン製造者に改善を指示し、その運搬車の生コンは打設する。その後、配合設計±15kg/m <sup>3</sup> 以内で安定するまで、運搬車の3台毎に1回、単位水量の測定を行う。 なお、「15kg/m <sup>3</sup> 以内で安定するまで」とは、2回連続して15kg/m <sup>3</sup> 以内の値を観測することをいう。 3) 配合設計±20kg/m <sup>3</sup> の指示値を越える場合は、生コンを打込まずに、持ち帰らせ、水量変動の原因を調査し、生コン製造業者に改善を指示しなければならない。その後の配合設計±15kg/m <sup>3</sup> 以内になるまで全運搬車の測定を行う。 なお、測定値が管理値または指示値を超えた場合は1回に限り再試験を実施することができる。再試験を実施したい場合は2回の測定結果のうち、配合設計との差の絶対値の小さい方で評価してよい。	1日当たりコンクリート種別ごとの使用量が100m <sup>3</sup> /日以上の場合：2回/日(午前1回、午後1回)、重要構造物の場合は重要度に応じて100m <sup>3</sup> ～150m <sup>3</sup> ごとに1回、及び荷卸し時に品質変化が認められたときとし測定回数は多い方を採用する。	示方配合の単位水量の上限値は、粗骨材の最大寸法が20mm～25mmの場合は175kg/m <sup>3</sup> 、40mmの場合は165kg/m <sup>3</sup> を基本とする。	
			コンクリートの圧縮強度試験	JIS A 1108 土木学会規準 JSCE-F 561-2013	1回の試験結果は指定した呼び強度の値の85%以上であること。 3回の試験結果の平均値は指定した呼び強度以上であること。 (1回の試験結果は、3個の供試体の試験値の平均値)	・荷卸し時 ・1回/日以上または構造物の重要度と工事の規模に応じて20㎡～150㎡ごとに1回、及び荷卸し時に品質変化が認められた時。なお、テストピースは打設場所にて採取し、1回につき6個(σ7…3個、σ28…3個)とする。		
			塩化物総量規制	「コンクリートの耐久性向上」仕様書	原則0.3kg/m <sup>3</sup> 以下	コンクリートの打設が午前と午後にもたがる場合は、午前に1回コンクリート打設前に行い、その試験結果が塩化物総量の規制値の1/2以下の場合は、午後の試験を省略することができる。(1試験の測定回数は3回)試験の判定は3回の測定値の平均値。	・骨材に海砂を使用する場合は、「海砂の塩化物イオン含有率試験方法」(JSCE-C 502-2018、503-2018)または設計図書の規定により行う。	
			空気量測定	JIS A 1116 JIS A 1118 JIS A 1128	±1.5% (許容差)	・荷卸し時 ・1回/日以上または構造物の重要度と工事の規模に応じて20㎡～150㎡ごとに1回、及び荷卸し時に品質変化が認められた時。		
	その他	コアによる強度試験	JIS A 1107	設計図書による。	品質に異常が認められた場合に行う。			
	コンクリートの洗い分析試験	JIS A 1112	設計図書による。	1回 品質に異常が認められた場合に行う。				



工種	種別	試験区分	試験項目	試験方法	規格値	試験時期・頻度	摘要	試験成績表等による確認
25 覆工 コンクリート (NATM)	施工後試験	必須	ひび割れ調査	スケールによる測定	0.2mm	本数 総延長 最大ひび割れ幅等	ひび割れ幅が0.2mm以上の場合は、「ひび割れ発生状況の調査」を実施する。	
			テストハンマーによる強度推定調査	JSCE-G 504-2013	設計基準強度	トンネルは1打部分を単位とし、各単位につき3カ所の調査を実施する。また、調査の結果、平均値が設計基準強度を下回った場合と、1回の試験結果が設計基準強度の85%以下となった場合は、その箇所周辺において、再調査を5カ所実施。 材齢28日～91日の間に試験を行う。	再調査の平均強度が、所定の強度が得られない場合、もしくは1ヶ所の強度が設計強度の85%を下回った場合は、コアによる強度試験を行う。 工期等により、基準期間内に調査を行えない場合は監督員と協議するものとする。	
		その他	コアによる強度試験	JIS A 1107	設計基準強度	所定の強度を得られない箇所付近において、原位置のコアを採取。	コア採取位置、供試体の抜き取り寸法等の決定に際しては、設置された鉄筋を損傷させないよう十分な検討を行う。 圧縮強度試験の平均強度が所定の強度が得られない場合、もしくは1ヶ所の強度が設計強度の85%を下回った場合は、監督員と協議するものとする。	
26 吹付け コンクリート (NATM)	材料	必須	アルカリシリカ反応抑制対策	「アルカリ骨材反応抑制対策について」(平成14年7月31日付け国官技第112号、国港環第35号、国空建第78号)	同左	骨材試験を行う場合は、工事開始前、工事中1回/6か月以上及び産地が変わった場合。		○
			骨材のふるい分け試験	JIS A 1102	設計図書による。	細骨材は採取箇所または、品質の変更があるごとに1回。	○	
			骨材の単位容積質量試験	JIS A 1104	設計図書による。	ただし、覆工コンクリートと同一材料の場合は省略できる。粗骨材は採取箇所または、品質の変更があるごとに1回。	○	
			骨材の密度及び吸水率試験	JIS A 1109 JIS A 1110	絶乾密度：2.5以上 細骨材の吸水率：3.5%以下 粗骨材の吸水率：3.0%以下		○	
			骨材の微粒分量試験	JIS A 1103 JIS A 5005 JIS A 5308	粗骨材 砕石 3.0%以下 (ただし、粒形判定実績率が58%以上の場合は5.0%以下) スラグ粗骨材 5.0%以下 それ以外(砂利等) 1.0%以下 細骨材 砕砂 9.0%以下 (ただし、すりへり作用を受ける場合は5.0%以下) スラグ細骨材 7.0%以下 (ただし、すりへり作用を受ける場合は5.0%以下) それ以外(砂等) 5.0%以下 (ただし、すりへり作用を受ける場合は3.0%以下)	細骨材は採取箇所または、品質の変更があるごとに1回。 ただし、覆工コンクリートと同一材料の場合は省略できる。粗骨材は採取箇所または、品質の変更があるごとに1回。	○	
		砂の有機不純物試験	JIS A 1105	標準色より淡いこと。濃い場合でも圧縮強度が90%以上の場合は使用できる。	細骨材は採取箇所または、品質の変更があるごとに1回。 ただし、覆工コンクリートと同一材料の場合は省略できる。粗骨材は採取箇所または、品質の変更があるごとに1回。	濃い場合は、JIS A 1142「有機不純物を含む細骨材のモルタル圧縮強度による試験方法」による。	○	

工種	種別	試験区分	試験項目	試験方法	規格値	試験時期・頻度	摘要	試験成績表等による確認
26吹付けコンクリート (NATM)	材料	その他 (JISマーク表示されたレディミクスドコンクリートを使用する場合は除く)	モルタルの圧縮強度による砂の試験	JIS A 1142	圧縮強度の90%以上	試料となる砂の上部における溶液の色が標準溶液の色より濃い場合。		○
			骨材中の粘土塊量の試験	JIS A 1137	細骨材：1.0%以下 粗骨材：0.25%以下	細骨材は採取箇所または、品質の変更があるごとに1回。 ただし、覆工コンクリートと同一材料の場合は省略できる。粗骨材は採取箇所または、品質の変更があるごとに1回。		○
			硫酸ナトリウムによる骨材の安定性試験	JIS A 1122	細骨材：10%以下 粗骨材：12%以下	細骨材は採取箇所または、品質の変更があるごとに1回。 ただし、覆工コンクリートと同一材料の場合は省略できる。粗骨材は採取箇所または、品質の変更があるごとに1回。	寒冷地で凍結のおそれのある地点に適用する。	○
			粗骨材の粒形判定実績率試験	JIS A 5005	55%以上	粗骨材は採取箇所または、品質の変更があるごとに1回。		○
			セメントの物理試験	JIS R 5201	JIS R 5210(ポルトランドセメント) JIS R 5211(高炉セメント) JIS R 5212(シリカセメント)	工事開始前、工事中1回/月以上		○
			ポルトランドセメントの化学分析	JIS R 5202	JIS R 5213(フライッシュセメント) JIS R 5214(エコセメント)	工事開始前、工事中1回/月以上		○
			練混ぜ水の水質試験	上水道水及び上水道水以外の水の場合 JIS A 5308附属書C	懸濁物質の量：2g/l以下 溶解性蒸発残留物の量：1g/l以下 塩化物イオン量：200ppm以下 セメントの凝結時間の差：始発は30分以内、終結は60分以内 モルタルの圧縮強度比：材齢7及び28日で90%以上	工事開始前及び工事中1回/年以上及び水質が変わった場合。	上水道を使用している場合は試験に換え、上水道を使用していることを示す資料による確認を行う。	○
			回収水の場合： JIS A 5308附属書C	塩化物イオン量：200ppm以下 セメントの凝結時間の差：始発は30分以内、終結は60分以内 モルタルの圧縮強度比：材齢7及び28日で90%以上	工事開始前及び工事中1回/年以上及び水質が変わった場合。 スラッジ水の濃度は1回/日	その原水は上水道水及び上水道水以外の水の規定に適合するものとする。	○	

工種	種別	試験区分	試験項目	試験方法	規格値	試験時期・頻度	摘要	試験成績表等による確認		
26 吹付け コンクリート (NATM)	ク製造 ート(ブ ラント) を使用 する (JISマ ークは 除く) 表示さ れたレ ディミ クスト コン	その他	計量設備の計量精度	/	水：±1%以内 セメント：±1%以内 骨材：±3%以内 混和材：±2%以内 (高炉スラグ微粉末の場合は±1%以内) 混和剤：±3%以内	工事開始前、工事中1回/6ヶ月以上	レディミクストコンクリートの場合、印字記録により確認を行う。	○		
			その他		ミキサの練混ぜ性能試験	バッチミキサの場合 JIS A 1119 JIS A 8603-1 JIS A 8603-2	コンクリートの練混ぜ量 公称容量の場合 コンクリート内のモルタル量の偏差率：0.8%以下 コンクリート内の粗骨材量の偏差率：5%以下 圧縮強度の偏差率：7.5%以下 コンクリート内空気量の偏差率：10%以下 コンシステンシー(スランプ)の偏差率：15%以下	工事開始前及び工事中1回/年以上。	/	○
			連続ミキサの場合： 土木学会規準 JSCE-I 502-2013		コンクリート中のモルタル単位容積質量差：0.8%以下 コンクリート中の単位粗骨材量の差：5%以下 圧縮強度差：7.5%以下 空気量差：1%以下スランプ差：3cm以下	工事開始前及び工事中1回/年以上。	/	○		
			細骨材の表面水率試験		JIS A 1111	設計図書による	2回/日以上	レディミクストコンクリート以外の場合に適用する。	○	
			粗骨材の表面水率試験		JIS A 1125	設計図書による	1回/日以上。	レディミクストコンクリート以外の場合に適用する。	○	
	施工	必須	塩化物総量規制	コンクリートの耐久性向上	原則0.3kg/m <sup>3</sup> 以下	コンクリートの打設が午前と午後にもたがる場合は、午前に1回コンクリート打設前に行い、その試験結果が塩化物総量の規制値の1/2以下の場合は、午後の試験を省略することができる。(1試験の測定回数は3回とする)試験の判定は3回の測定値の平均値。	コンクリートの打設が午前と午後にもたがる場合は、午前に1回コンクリート打設前に行い、その試験結果が塩化物総量の規制値の1/2以下の場合は、午後の試験を省略することができる。(1試験の測定回数は3回とする)試験の判定は3回の測定値の平均値。	・骨材に海砂を使用する場合は、「海砂の塩化物イオン含有率試験方法」(JSCE-C 502-2018, 503-2018)または設計図書の規定により行う。		
			吹付けコンクリートの初期強度(引抜きせん断強度)	引抜き方法による吹付けコンクリートの初期強度試験方法(JSCE-G561-2010)	1日強度で5N/mm <sup>2</sup> 以上	トンネル施工長40mごとに1回				
			コンクリートの圧縮強度試験	JIS A 1108 土木学会規準JSCE-F 561-2013	1回の試験結果は指定した呼び強度の値の85%以上であること。 3回の試験結果の平均値は指定した呼び強度以上であること。 (1回の試験結果は、3個の供試体の試験値の平均値)	トンネル施工長40m毎に1回 材令7日、28日(2×3=6供試体)なお、テストピースは現場に配置された型枠に工事で使用するのと同じコンクリート(モルタル)を吹付け、現場で7日間及び28日間開放後、φ5cmのコアを切り取りキャッピングを行う。1回に6個(σ7…3個、σ28…3個)とする。	/			
		その他	スランプ試験	JIS A 1101	スランプ5cm以上8cm未満：許容差±1.5cm スランプ8cm以上18cm以下：許容差±2.5cm	・荷卸し時・1回/日または構造物の重要度と工事の規模に応じて20㎡～150㎡ごとに1回、及び荷卸し時に品質変化が認められた時。	/			
			空気量測定	JIS A 1116 JIS A 1118 JIS A 1128	±1.5% (許容差)					
コアによる強度試験	JIS A 1107		設計図書による。	品質に異常が認められた場合に行う。	/					

工種	種別	試験区分	試験項目	試験方法	規格値	試験時期・頻度	摘要	試験成績表等による確認
27 ロックボルト (NATM)	材料	その他	外観検査 (ロックボルト)	・目視 ・寸法計測	設計図書による。	材質は製造会社の試験による。		○
	施工	必須	モルタルの圧縮強度試験	JIS A 1108	設計図書による。	1) 施工開始前に1回 2) 施工中は、トンネル施工延長50mごとに1回 3) 製造工場または品質の変更があるごとに1回		
			モルタルのフロー値試験	JIS R 5201	設計図書による。	1) 施工開始前に1回 2) 施工中または必要の都度 3) 製造工場または品質の変更があるごとに1回		
			ロックボルトの引抜き試験	参考資料「ロックボルトの引抜き試験」による		掘削の初期段階は20mごとに、その後は50mごとに実施、1断面当たり3本均等に行う (ただし、坑口部では両側壁各1本)。		
28 路上路盤再生工	材料	必須	修正CBR試験	舗装調査・試験法便覧 [4]-68	修正CBR20%以上	・中規模以上の工事：施工前、材料変更時 ・小規模以下の工事：施工前	・中規模以上の工事とは、管理図を描いた上での管理が可能な工事をいい、基層及び表層用混合物の総使用量が3,000t以上の場合が該当する。 ・小規模工事は、管理結果を施工管理に反映できる規模の工事をいい、同一工種の施工が数日連続する場合で、以下のいずれかに該当するものをいう。 ①施工面積で1,000㎡以上10,000㎡未満 ②使用する基層及び表層用混合物の総使用量が500t以上3,000t未満 (コンクリートでは400m <sup>3</sup> 以上1,000m <sup>3</sup> 未満) ただし、以下に該当するものについても小規模工事として取り扱うものとする。 1) アスファルト舗装：同一配合の合材が100t以上のもの	
			土の粒度試験	JIS A 1204	舗装再生便覧参照表-3.2.8 路上再生路盤用素材の望ましい粒度範囲による	当初及び材料の変化時		
			土の含水比試験	JIS A 1203	設計図書による。			
			土の液性限界・塑性限界試験	JIS A 1205	塑性指数P.I.：9以下			

工種	種別	試験区分	試験項目	試験方法	規格値	試験時期・頻度	摘要	試験成績表等による確認		
28 路上路盤再生工	材料	その他	セメントの物理試験	JIS R 5201	JIS R 5210(ポルトランドセメント) JIS R 5211(高炉セメント) JIS R 5212(シリセメント)	工事開始前、工事中1回/月以上		○		
			ポルトランドセメントの化学分析	JIS R 5202	JIS R 5213(フライッシュセメント) JIS R 5214(エコセメント)			○		
	施工	必須	現場密度の測定	舗装調査・試験法便覧 [4]-256  砂置換法 (JIS A 1214) 砂置換法は、最大粒径が53mm以下の場合のみ適用できる	基準密度の93%以上。 X10 95%以上 X6 95.5%以上 X3 96.5%以上	・ 締固め度は、個々の測定値が基準密度の93%以上を満足するものとし、かつ平均値について以下を満足するものとする。 ・ 締固め度は、10孔の測定値の平均値X10が規格値を満足するものとする。また、10孔の測定値が得がたい場合は3孔の測定値の平均値X3が規格値を満足するものとするが、X3が規格値をはずれた場合は、さらに3孔のデータを加えた平均値X6が規格値を満足していればよい。 ・ 1工事あたり3,000㎡を超える場合は、10,000㎡以下を1ロットとし、1ロットあたり10孔で測定する。 (例) 3,001~10,000㎡ : 10孔 10,001㎡以上の場合、 10,000㎡毎に10孔追加し、測定箇所が均等になるように設定すること。 例えば12,000㎡の場合 : 6,000㎡/1ロット毎に10孔、合計20孔 なお、1工事あたり3,000㎡以下の場合は、1工事あたり3孔以上で測定する。 ・ 1施工単位あたり500㎡未満の場合、省略することができる。				
			土の一軸圧縮試験	舗装調査・試験法便覧 [4]-133	設計図書による。	当初及び材料の変化時				
			CAEの一軸圧縮試験	舗装調査・試験法便覧 [4]-135						CAEの一軸圧縮試験とは、路上再生アスファルト乳剤安定処理路盤材料の一軸圧縮試験を指す。
			含水比試験	JIS A 1203	設計図書による。	1~2回/日				

工種	種別	試験区分	試験項目	試験方法	規格値	試験時期・頻度	摘要	試験成績表等による確認
29 路上表層再生工	材料	必須	旧アスファルト針入度	JIS K 2207		当初及び材料の変化時	十分なデータがある場合や事前調査時のデータが利用できる場合にはそれらを用いてもよい。	
			旧アスファルトの軟化点	JIS K 2207		当初及び材料の変化時	十分なデータがある場合や事前調査時のデータが利用できる場合にはそれらを用いてもよい。	
			既設表層混合物の密度試験	舗装調査・試験法便覧 [3]-218		当初及び材料の変化時	十分なデータがある場合や事前調査時のデータが利用できる場合にはそれらを用いてもよい。	
			既設表層混合物の最大比重試験	舗装調査・試験法便覧 [4]-309		当初及び材料の変化時	十分なデータがある場合や事前調査時のデータが利用できる場合にはそれらを用いてもよい。	
			既設表層混合物のアスファルト量抽出粒度分析試験	舗装調査・試験法便覧 [4]-318		当初及び材料の変化時	十分なデータがある場合や事前調査時のデータが利用できる場合にはそれらを用いてもよい。	
			既設表層混合物のふるい分け試験	舗装調査・試験法便覧 [2]-16		当初及び材料の変化時	十分なデータがある場合や事前調査時のデータが利用できる場合にはそれらを用いてもよい。	
			新規アスファルト混合物	「アスファルト舗装」に準じる。	同左	当初及び材料の変化時		○
施工	必須	現場密度の測定	舗装調査・試験法便覧 [3]-218	基準密度の96%以上 X10 98%以上 X6 98%以上 X3 98.5%以上	<ul style="list-style-type: none"> <li>・ 締固め度は、個々の測定値が基準密度の96%以上を満足するものとし、かつ平均値について以下を満足するものとする。</li> <li>・ 締固め度は、10孔の測定値の平均値X10が規格値を満足するものとする。また、10孔の測定値が得がたい場合は3個の測定値の平均値X3が規格値を満足するものとするが、X3が規格値をはずれた場合は、さらに3孔のデータを加えた平均値X6が規格値を満足していればよい。</li> <li>・ 1工事あたり3,000㎡を超える場合は、10,000㎡以下を1ロットとし、1ロットあたり10孔で測定する。</li> </ul> <p>(例) 3,001～10,000㎡：10孔 10,001㎡以上の場合、 10,000㎡毎に10孔追加し、測定箇所が均等になるように設定すること。 例えば12,000㎡の場合： 6,000㎡/1ロット毎に10孔、合計20孔 なお、1工事あたり3,000㎡以下の場合は、1工事あたり3孔以上で測定する。</p> <ul style="list-style-type: none"> <li>・ 1施工単位あたり500㎡未満の場合、省略することができる。</li> </ul>	空隙率による管理でもよい。		
		温度測定	温度計による。	110℃以上	随時	測定値の記録は、1日4回（午前・午後各2回）		
		かきほぐし深さ	舗装再生便覧付録一8	-0.7cm以内	1,000㎡毎			
		その他	粒度（2.36mmフルイ）	舗装調査・試験法便覧 [2]-16	2.36mmふるい：±12%以内	適宜	目標値を設定した場合のみ実施する。	
粒度（75μmフルイ）	舗装調査・試験法便覧 [2]-16	75μmふるい：±5%以内						
アスファルト量抽出粒度分析試験	舗装調査・試験法便覧 [4]-318	アスファルト量：±0.9%以内						

工種	種別	試験区分	試験項目	試験方法	規格値	試験時期・頻度	摘要	試験成績表等による確認
30排水性舗装工・透水性舗装工	材料	必須	骨材のふるい分け試験	JIS A 1102	舗装施工便覧3-3-2(3)による。	・中規模以上の工事：施工前、材料変更時 ・小規模以下の工事：施工前	<ul style="list-style-type: none"> <li>・中規模以上の工事とは、管理図を描いた上での管理が可能な工事をいい、基層及び表層用混合物の総使用量が3,000t以上の場合が該当する。</li> <li>・小規模工事は、管理結果を施工管理に反映できる規模の工事をいい、同一工種の施工が数日連続する場合で、以下のいずれかに該当するものをいう。①施工面積で1,000㎡以上10,000㎡未満</li> <li>②使用する基層及び表層用混合物の総使用量が500t以上3,000t未満（コンクリートでは400m<sup>3</sup>以上1,000m<sup>3</sup>未満）ただし、以下に該当するものについても小規模工事として取り扱うものとする。</li> <li>1)アスファルト舗装：同一配合の合材が100t以上のもの</li> </ul>	○
			骨材の密度及び吸水率試験	JIS A 1109 JIS A 1110	砕石・玉砕、製鋼スラグ (SS) 表乾比重：2.45以上 吸水率：3.0%以下	・中規模以上の工事：施工前、材料変更時 ・小規模以下の工事：施工前		○
			骨材中の粘土塊量の試験	JIS A 1137	粘土、粘土塊量：0.25%以下	・中規模以上の工事：施工前、材料変更時 ・小規模以下の工事：施工前		○
			粗骨材の形状試験	舗装調査・試験法便覧 [2]-51	細長、あるいは扁平な石片：10%以下	・中規模以上の工事：施工前、材料変更時 ・小規模以下の工事：施工前		○
			フィラー（舗装用石灰石粉）の粒度試験	JIS A 5008	舗装施工便覧3-3-2(4)による。	・中規模以上の工事：施工前、材料変更時 ・小規模以下の工事：施工前		○
			フィラー（舗装用石灰石粉）の水分試験	JIS A 5008	1%以下	・中規模以上の工事：施工前、材料変更時 ・小規模以下の工事：施工前		○
	その他	フィラーの塑性指数試験	JIS A 1205	4以下	・中規模以上の工事：施工前、材料変更時 ・小規模以下の工事：施工前	<ul style="list-style-type: none"> <li>・中規模以上の工事とは、管理図を描いた上での管理が可能な工事をいい、基層及び表層用混合物の総使用量が3,000t以上の場合が該当する。</li> <li>・小規模工事は、管理結果を施工管理に反映できる規模の工事をいい、同一工種の施工が数日連続する場合で、以下のいずれかに該当するものをいう。①施工面積で1,000㎡以上10,000㎡未満</li> <li>②使用する基層及び表層用混合物の総使用量が500t以上3,000t未満（コンクリートでは400m<sup>3</sup>以上1,000m<sup>3</sup>未満）ただし、以下に該当するものについても小規模工事として取り扱うものとする</li> <li>1)アスファルト舗装：同一配合の合材が100t以上のもの</li> </ul>	○	
		フィラーのフロー試験	舗装調査・試験法便覧 [2]-83	50%以下	・中規模以上の工事：施工前、材料変更時 ・小規模以下の工事：施工前		○	
		製鋼スラグの水浸膨張性試験	舗装調査・試験法便覧 [2]-94	水浸膨張比：2.0%以下	・中規模以上の工事：施工前、材料変更時 ・小規模以下の工事：施工前		○	
		粗骨材のすりへり試験	JIS A 1121	砕石・玉砕、製鋼スラグ (SS)：30%以下	・中規模以上の工事：施工前、材料変更時 ・小規模以下の工事：施工前		○	
		硫酸ナトリウムによる骨材の安定性試験	JIS A 1122	損失量：12%以下	・中規模以上の工事：施工前、材料変更時 ・小規模以下の工事：施工前		○	
		針入度試験	JIS K 2207	40(1/10mm)以上			○	
		軟化点試験	JIS K 2207	80.0℃以上	・中規模以上の工事：施工前、材料変更時 ・小規模以下の工事：施工前		○	
		伸度試験	JIS K 2207	50cm以上 (15℃)			○	
		引火点試験	JIS K 2265-1	260℃以上	・中規模以上の工事：施工前、材料変更時 ・小規模以下の工事：施工前		○	
		薄膜加熱質量変化率	JIS K 2207	0.6%以下			○	
		薄膜加熱針入度残留率	JIS K 2207	65%以上	・中規模以上の工事：施工前、材料変更時 ・小規模以下の工事：施工前		○	
		タフネス・テナシティ試験	舗装調査・試験法便覧 [2]-289	タフネス：20N・m			○	
		密度試験	JIS K 2207		・中規模以上の工事：施工前、材料変更時 ・小規模以下の工事：施工前		○	

工種	種別	試験区分	試験項目	試験方法	規格値	試験時期・頻度	摘要	試験成績表等による確認
30排水性舗装工・透水性舗装工	プラント	必須	粒度 (2.36mmフルイ)	舗装調査・試験法便覧 [2]-16	2.36mmふるい：±12%以内基準粒度	<ul style="list-style-type: none"> <li>・中規模以上の工事：定期的または随時</li> <li>・小規模以下の工事：異常が認められたとき。</li> </ul> 印字記録の場合：全数または抽出・ふるい分け試験の場合：1～2回/日	<ul style="list-style-type: none"> <li>・中規模以上の工事とは、管理図を描いた上での管理が可能な工事をいい、基層及び表層用混合物の総使用量が3,000t以上の場合が該当する。</li> <li>・小規模工事は、管理結果を施工管理に反映できる規模の工事をいい、同一工種の施工が数日連続する場合で、以下のいずれかに該当するものをいう。</li> </ul> ①施工面積で1,000㎡以上10,000㎡未満 ②使用する基層及び表層用混合物の総使用量が500t以上3,000t未満（コンクリートでは400m <sup>3</sup> 以上1,000m <sup>3</sup> 未満）ただし、以下に該当するものについても小規模工事として取り扱うものとする 1)アスファルト舗装：同一配合の合材が100t以上のもの	○
			粒度 (75μmフルイ)	舗装調査・試験法便覧 [2]-16	75μmふるい：±5%以内基準粒度			○
			アスファルト量抽出粒度分析試験	舗装調査・試験法便覧 [4]-318	アスファルト量：±0.9%以内			○
			温度測定 (アスファルト・骨材・混合物)	温度計による。	配合設計で決定した混合温度。			随時
	その他	水浸ホイールトラッキング試験	舗装調査・試験法便覧 [3]-65	設計図書による。	設計図書による。	アスファルト混合物の耐剥離性の確認	○	
		ホイールトラッキング試験	舗装調査・試験法便覧 [3]-44	設計図書による。	設計図書による。	アスファルト混合物の耐流動性の確認	○	
		ラベリング試験	舗装調査・試験法便覧 [3]-18	設計図書による。	設計図書による。	アスファルト混合物の耐摩耗性の確認	○	
		カンタプロ試験	舗装調査・試験法便覧 [3]-110	設計図書による。	設計図書による。	アスファルト混合物の骨材飛散抵抗性の確認	○	



工種	種別	試験区分	試験項目	試験方法	規格値	試験時期・頻度	摘要	試験成績表等による確認
30 排水性舗装工・透水性舗装工	舗設現場	必須	温度測定（初転圧前）	温度計による。		随時	測定値の記録は、1日4回（午前・午後各2回）	
			現場透水試験	舗装調査・試験法便覧 [1]-154	X <sub>10</sub> 1000ml/15sec以上 X <sub>10</sub> 300ml/15sec以上（歩道箇所）	1,000㎡ごと。		
			現場密度の測定	舗装調査・試験法便覧 [3]-224	基準密度の94%以上。 X <sub>10</sub> 96%以上 X <sub>6</sub> 96%以上 X <sub>3</sub> 96.5%以上 歩道箇所：設計図書による	<ul style="list-style-type: none"> <li>・ 締固め度は、個々の測定値が基準密度の94%以上を満足するものとし、かつ平均値について以下を満足するものとする。</li> <li>・ 締固め度は、10孔の測定値の平均値X<sub>10</sub>が規格値を満足するものとする。また、10孔の測定値が得がたい場合は3個の測定値の平均値X<sub>3</sub>が規格値を満足するものとするが、X<sub>3</sub>が規格値をはずれた場合は、さらに3孔のデータを加えた平均値X<sub>6</sub>が規格値を満足していればよい。</li> <li>・ 1工事あたり3,000㎡を超える場合は、10,000㎡以下を1ロットとし、1ロットあたり10孔で測定する。 (例) 3,001～10,000㎡：10孔 10,001㎡以上の場合、 10,000㎡毎に10孔追加し、測定箇所が均等になるように設定すること。 例えば12,000㎡の場合： 6,000㎡/1ロット毎に10孔、合計20孔 なお、1工事あたり3,000㎡以下の場合は、1工事あたり3孔以上で測定する。</li> <li>・ 1施工単位あたり500㎡未満の場合、省略することができる。</li> </ul>		
			外観検査（混合物）	目視		随時		
31 プラント再生舗装工	材料	必須	再生骨材 アスファルト抽出後の骨材粒度	舗装調査・試験法便覧 [2]-16		再生骨材使用量500 t ごとに1回。		○
			再生骨材 旧アスファルト含有量	舗装調査・試験法便覧 [4]-318	3.8%以上	再生骨材使用量500 t ごとに1回。		○
			再生骨材 旧アスファルト針入度	マーシャル安定度試験による 再生骨材の旧アスファルト性状判定方法	20(1/10mm)以上 (25℃)	再生混合物製造日ごとに1回。 1日の再生骨材使用量が500 t を超える場合は2回。 1日の再生骨材使用量が100 t 未満の場合は、再生骨材を使用しない日を除いて2日に1回とする。		○
			再生骨材 洗い試験で失われる量	舗装再生便覧	5%以下	再生骨材使用量500 t ごとに1回。	洗い試験で失われる量とは、試料のアスファルトコンクリート再生骨材の水洗前の75μmふるいにとどまるものと、水洗後の75μmふるいにとどまるものを気乾もしくは60℃以下の炉乾燥し、その質量の差からもとめる。	○
			再生アスファルト混合物	JIS K 2207	JIS K 2207石油アスファルト規格	2回以上及び材料の変化		○

工種	種別	試験区分	試験項目	試験方法	規格値	試験時期・頻度	摘要	試験成績表等による確認
3 1 プラント再生舗装工	プラント	必須	粒度 (2.36mmフルイ)	舗装調査・試験法便覧 [2]-16	2.36mmふるい：±12%以内 再アス処理の場合、2.36mm：±15%以内 印字記録による場合は、舗装再生便覧表-2.9.5による。	抽出ふるい分け試験の場合：1~2回/日 ・中規模以上の工事：定期的または随時。 ・小規模以下の工事：異常が認められるとき。 印字記録の場合：全数		○
			粒度 (75μmフルイ)	舗装調査・試験法便覧 [2]-16	75μmふるい：±5%以内 再アス処理の場合、75μm：±6%以内 印字記録による場合は、舗装再生便覧表-2.9.5による。			○
			再生アスファルト量	舗装調査・試験法便覧 [4]-318	アスファルト量：±0.9%以内 再アス処理の場合、アスファルト量：±1.2%以内 印字記録による場合は、舗装再生便覧表-2.9.5による。			○
		その他	水浸ホイールトラッキング試験	舗装調査・試験法便覧 [3]-65	設計図書による。	同左	耐水性の確認	○
			ホイールトラッキング試験	舗装調査・試験法便覧 [3]-44	設計図書による。	同左	耐流動性の確認	○
			ラベリング試験	舗装調査・試験法便覧 [3]-18	設計図書による。	同左	耐磨耗性の確認	○
3 1 プラント再生舗装工	舗設現場	必須	外観検査 (混合物)	目視		随時		
			温度測定 (初転圧前)	温度計による。		随時	測定値の記録は、1日4回 (午前・午後各2回)	
			現場密度の測定	舗装調査・試験法便覧 [3]-218	基準密度の94%以上。 X10 96%以上 X6 96%以上 X3 96.5%以上  再アス処理の場合、基準密度の93%以上。 X10 95%以上 X6 95.5%以上 X3 96.5%以上	・締固め度は、個々の測定値が基準密度の94%以上を満足するものとし、かつ平均値について以下を満足するものとする。 ・締固め度は、10孔の測定値の平均値X10が規格値を満足するものとする。また、10孔の測定値が得がたい場合は3個の測定値の平均値X3が規格値を満足するものとするが、X3が規格値をはずれた場合は、さらに3孔のデータを加えた平均値X6が規格値を満足していればよい。 ・1工事あたり3,000㎡を超える場合は、10,000㎡以下を1ロットとし、1ロットあたり10孔で測定する。 (例) 3,001~10,000㎡：10孔 10,001㎡以上の場合、 10,000㎡毎に10孔追加し、測定箇所が均等になるように設定すること。 例えば12,000㎡の場合： 6,000㎡/1ロット毎に10孔、合計20孔 なお、1工事あたり3,000㎡以下の場合は、1工事あたり3孔以上で測定する。 ・1施工単位あたり500㎡未満の場合、省略することができる。		

工種	種別	試験区分	試験項目	試験方法	規格値	試験時期・頻度	摘要	試験成績表等による確認
3 2 ガス 切断 工	施工	必須	表面粗さ	目視	主要部材の最大表面粗さ 50 $\mu$ m以下 二次部材の最大表面粗さ 100 $\mu$ m以下 (ただし、切削による場合は50 $\mu$ m以下)		最大表面粗さとは、JIS B 0601 (2013) に規定する最大高さ粗さRZとする。	
			ノッチ深さ	・目視 ・計測	主要部材：ノッチがあってはならない 二次部材：1mm以下		ノッチ深さとは、ノッチ上縁から谷までの深さを示す。	
			スラグ	目視	塊状のスラグが点在し、付着しているが、痕跡を残さず容易にはく離するもの。			
			上縁の溶け	目視	わずかに丸みをおびているが、滑らかな状態のもの。			
		その他	平面度	目視	設計図書による (日本溶接協会規格「ガス切断面の品質基準」に基づく)			
			ベベル精度	計測器による計測				
			真直度					
3 3 溶接 工	施工	必須	引張試験：開先溶接	JIS Z 2241	引張強さが母材の規格値以上。	試験片の形状：JIS Z 3121 1号 試験片の個数：2	<ul style="list-style-type: none"> <li>・溶接方法は「日本道路協会道路橋示方書・同解説」II鋼橋・鋼部材編 20.8.4溶接施工法 図20.8.1開先溶接試験溶接方法による。</li> <li>・なお、過去に同等もしくはそれ以上の条件で溶接施工試験を行い、かつ施工経験をもつ工場では、その時の試験報告書によって判断し、溶接施工試験を省略することができる。</li> <li>(非破壊試験を行う者の資格)</li> <li>・磁粉探傷試験または浸透探傷試験を行う者は、それぞれの試験の種類に対応したJIS Z 2305 (非破壊試験-技術者の資格及び認証) に規定するレベル2以上の資格を有していなければならない。</li> <li>・放射線透過試験を行う場合は、放射線透過試験におけるレベル2以上の資格とする。</li> <li>・超音波自動探傷試験を行う場合は、超音波探傷試験におけるレベル3の資格とする。</li> <li>・手探傷による超音波探傷試験を行う場合は、超音波探傷試験におけるレベル2以上の資格とする。</li> </ul>	○
			型曲げ試験 (19mm未満裏曲げ) (19mm以上側曲げ)：開先溶接	JIS Z 3122	亀裂が生じてはならない。 ただし、亀裂の発生原因がブローホールまたはスラグ巻き込みであることが確認され、かつ、亀裂の長さが3mm以下の場合には許容するものとする。	試験片の形状：JIS Z 3122 試験片の個数：2		○
			衝撃試験：開先溶接	JIS Z 2242	溶着金属及び溶接熱影響部で母材の要求値以上 (それぞれの3個の平均値)。	試験片の形状：JIS Z 2242 Vノッチ 試験片の採取位置：「日本道路協会道路橋示方書・同解説」II鋼橋・鋼部材編20.8.4溶接施工法 図-20.8.2衝撃試験片 試験片の個数：各部位につき3		○
			マクロ試験：開先溶接	JIS G 0553に準じる。	欠陥があってはならない。	試験片の個数：1		○
			非破壊試験：開先溶接	「日本道路協会道路橋示方書・同解説」II鋼橋・鋼部材編20.8.6外部きず検査 20.8.7内部きず検査の規定による	同左	試験片の個数：試験片継手全長		○

工種	種別	試験区分	試験項目	試験方法	規格値	試験時期・頻度	摘要	試験成績表等による確認
3 3 溶 接 工	施 工	必 須	マクロ試験：すみ肉溶接	JIS G 0553に準じる。	欠陥があつてはならない。	試験片の形状：「日本道路協会道路橋示方書・同解説」Ⅱ鋼橋・鋼部材編20.8.4溶接施工法図-20.8.3すみ肉溶接試験（マクロ試験）溶接方法及び試験片の形状 試験片の個数：1	・溶接方法は「日本道路協会道路橋示方書・同解説」Ⅱ鋼橋・鋼部材編20.8.4溶接施工法 図20.8.3-すみ肉溶接試験（マクロ試験）溶接方法及び試験片の形状による。 ・なお、過去に同等もしくはそれ以上の条件で溶接施工試験を行い、かつ施工経験をもつ工場では、その時の試験報告書によって判断し、溶接施工試験を省略することができる。	○
			引張試験：スタッド溶接	JIS Z 2241	降伏点は 235N/mm <sup>2</sup> 以上、引張強さは 400～550N/mm <sup>2</sup> 、伸びは20%以上とする。ただし溶接で切れてはいけない。	試験片の形状：JIS B 1198 試験片の個数：3	なお、過去に同等もしくはそれ以上の条件で溶接施工試験を行い、かつ施工経験をもつ工場では、その時の試験報告書によって判断し溶接施工試験を省略することができる。	○
			曲げ試験：スタッド溶接	JIS Z 3145	溶接部に亀裂を生じてはならない。	試験片の形状：JIS Z 3145 試験片の個数：3		○
			突合せ溶接継手の内部欠陥に対する検査	JIS Z 3104 JIS Z 3060	試験で検出されたいきず寸法は、設計上許容される寸法以下でなければならない。 ただし、寸法によらず表面に開口した割れ等の面状きずはあつてはならない。 なお、放射線透過試験による場合において、板厚が25mm以下の試験の結果については、以下を満たす場合には合格としてよい。 ・引張応力を受ける溶接部は、JIS Z 3104附属書4（透過写真によるきずの像の分類方法）に示す2類以上とする。 ・圧縮応力を受ける溶接部は、JIS Z 3104附属書4（透過写真によるきずの像の分類方法）に示す3類以上とする。 なお、板厚が25mmを超える場合は、内部きず寸法の許容値を板厚の1/3とする。ただし、疲労の影響が考えられる継手では、所定の強度等級を満たす上で許容できるきず寸法はこの値より小さい場合があるので注意する。	放射線透過試験の場合はJIS Z 3104による。 超音波探傷試験（手探傷）の場合はJIS Z 3060による。	・「日本道路協会道路橋示方書・同解説」Ⅱ鋼橋・鋼部材編 表-解 20.8.6及び表-解20.8.7に各継手の強度等級を満たす上での内部きず寸法の許容値が示されている。 なお、表-解20.8.6及び表-解20.8.7に示されていない強度等級を低減させた場合などの継手の内部きず寸法の許容値は、「日本道路協会道路橋示方書・同解説」Ⅱ鋼橋・鋼部材編 8.3.2継手の強度等級に示されている。  (非破壊試験を行う者の資格) ・放射線透過試験を行う場合は、放射線透過試験におけるレベル2以上の資格とする。 ・超音波自動探傷試験を行う場合は、超音波探傷試験におけるレベル3の資格とする。 ・手探傷による超音波探傷試験を行う場合は、超音波探傷試験におけるレベル2以上の資格とする。	○

工種	種別	試験区分	試験項目	試験方法	規格値	試験時期・頻度	摘要	試験成績表等による確認
3 3 溶 接 工	施 工	必 須	外観検査 (割れ)	・目視	あつてはならない。	検査体制、検査方法を明確にした上で目視検査する。目視は全延長実施する。ただし、判定が困難な場合は、磁粉探傷試験または浸透探傷試験を用いる。	磁粉探傷試験または浸透探傷試験を行う者は、それぞれの試験の種類に対応したJIS Z 2305 (非破壊試験-技術者の資格及び認証) に規定するレベル2以上の資格を有していなければならない。	
			外観形状検査 (ビード表面のビッド)	・目視及びノギス等による計測	断面に考慮する突合せ溶接継手、十字溶接継手、T溶接継手、角溶接継手には、ビード表面にビッドがあつてはならない。その他のすみ肉溶接及び部分溶込み開先溶接には、1継手につき3個または継手長さ1mにつき3個までを許容するものとする。ただし、ビッドの大きさが1mm以下の場合、3個を1個として計算するものとする。	検査体制、検査方法を明確にした上で、目視確認により疑わしい箇所を測定する。目視は全延長実施する。		
			外観形状検査 (ビード表面の凹凸)	・目視及びノギス等による計測	ビード表面の凹凸は、ビード長さ25mmの範囲で3mm以下。			
			外観形状検査 (アンダーカット)	・目視及びノギス等による計測	「日本道路協会道路橋示方書・同解説」Ⅱ鋼橋・鋼部材編 20.8.6外部さず検査の規定による	「日本道路協会道路橋示方書・同解説」Ⅱ鋼橋・鋼部材編 表-解 20.8.4及び表-解20.8.6に各継手の強度等級を満たすうえでのアンダーカットの許容値が示されている。表-解20.8.4及び表-解20.8.5に示されていない継手のアンダーカットの許容値は、「日本道路協会道路橋示方書・同解説」Ⅱ鋼橋・鋼部材編8.3.2継手の強度等級に示されている。		
			外観検査 (オーバーラップ)	・目視	あつてはならない。	検査体制、検査方法を明確にした上で目視検査する。		
			外観形状検査 (すみ肉溶接サイズ)	・目視及びノギス等による計測	すみ肉溶接のサイズ及びのど厚は、指定すみ肉サイズ及びのど厚を下回ってはならない。ただし、1溶接線の両端各50mmを除く部分では、溶接長さの10%までの範囲で、サイズ及びのど厚ともに-1.0mmの誤差を認めるものとする。	検査体制、検査方法を明確にした上で、目視確認により疑わしい箇所を測定する。目視は全延長実施する。		
			外観形状検査 (余盛高さ)	・目視及びノギス等による計測	設計図書による。 設計図書に特に仕上げの指定のない開先溶接は、以下に示す範囲内の余盛りは仕上げなくてよい。余盛高さが以下に示す値を超える場合は、ビード形状、特に止端部を滑らかに仕上げるものとする。 ビード幅(B[mm])余盛高さ(h[mm]) B<15 : h≤3 15≤B<25 : h≤4 25≤B : h≤ (4/25)・B			

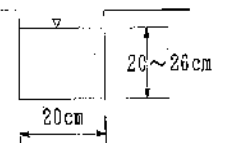
工種	種別	試験区分	試験項目	試験方法	規格値	試験時期・頻度	摘要	試験成績表等による確認
3 3 溶接工	施工	必須	外観検査 (アークスタッド)	・目視及びノギス等による計測	・余盛り形状の不整：余盛りは全周にわたり包囲してはいなければならない。なお、余盛りは高さ1mm、幅0.5mm以上 ・割れ及びスラグ巻込み：あつてはならない。 ・アンダーカット：鋭い切欠状のアンダーカットがあつてはならない。ただし、グラインダー仕上げ量が0.5mm以内に納まるものは仕上げで合格とする。 ・スタッドジベルの仕上り高さ：(設計値±2mm)を超えてはならない。	検査体制、検査方法を明確にした上で、目視確認により疑わしい箇所を測定する。目視は全延長実施する。		
		その他	ハンマー打撃試験	ハンマー打撃	割れ等の欠陥を生じないものを合格。	外観検査の結果が不合格となったスタッドジベルについて全数。外観検査の結果が合格のスタッドジベルの中から1%について抜取り曲げ検査を行なうものとする。	・余盛りが包囲していないスタッドジベルは、その方向と反対の15°の角度まで曲げるものとする。 ・15°曲げても欠陥の生じないものは、元に戻すことなく、曲げたままにしておくものとする。	
3 4 中層混合処理※全面改良の場合に適用。混合処理改良体(コラム)を造成する工...	材料	必須	土の含水比試験	JIS A 1203	設計図書による。	当初及び土質の変化した時。	配合を定めるための試験である。	
			土の湿潤密度試験	JIS A 1125				
			テーブルフロー試験	JIS R 5201				
			土の一軸圧縮試験 (改良体の強度)	JIS A 1216				
		その他	土粒子の密度試験	JIS A 1202	設計図書による	土質の変化したとき必要に応じて実施する。		
			土の粒度試験	JIS A 1204				
			土の液性限界・塑性限界試験	JIS A 1205				
			土の一軸圧縮試験	JIS A 1216				
			土の圧密試験	JIS A 1217				
			土懸濁液のpH試験	JGS 0211				
土の強熱減量試験	JGS 0221		有機質土の場合は必要に応じて実施する					

工種	種別	試験区分	試験項目	試験方法	規格値	試験時期・頻度	摘要	試験成績表等による確認
法には適用しない	施工	必須	深度方向の品質確認(均質性)	試料採取器またはボーリングコアの目視確認	採取した試料のフェノールフタレイン反応試験による均質性の目視確認	1,000m <sup>3</sup> ~4,000m <sup>3</sup> につき1回の割合で行う。 試料採取器またはボーリングコアで採取された改良体上、中、下において連続されて改良されていることをフェノールフタレイン反応試験により均質性を目視確認する。 現場の条件、規模等により上記によりがたい場合は監督員の指示による。	1.実施頻度は、監督員との協議による。 2.ボーリング等により供試体を採用する。	
			土の一軸圧縮試験(改良体の強度)	JIS A 1216	①各供試体の試験結果は改良地盤設計強度の85%以上。 ②1回の試験結果は改良地盤設計強度以上。 なお、1回の試験とは3個の供試体の試験値の平均値で表したもの	1,000m <sup>3</sup> ~4,000m <sup>3</sup> につき1回の割合で行う。 試験は改良体について上、中、下それぞれ1供試体で1回とする。 現場の条件、規模等により上記によりがたい場合は監督員の指示による。	実施頻度は、監督員との協議による。	
35鉄筋挿入工	材料	必須	品質検査(芯材・ナット・プレート等)	ミルシート	設計図書による。	材料入荷時		○
			定着材のフロー値試験	JSCE-F521-2018	9~22秒	施工開始前1回および定着材の材料や配合変更時に実施。1回の試験は測定を2回行い、測定値の平均をフロー値とする。	定着材をセメントミルクまたはモルタルとする場合	
			圧縮強度試験	JIS A 1106	設計図書による。	施工開始前1回および施工日ごと1回(3本/回)	定着材をセメントミルクまたはモルタルとする場合	
		その他	外観検査(芯材・ナット・プレート等)	・目視 ・寸法計測	設計図書による。	材料入荷時		
	施工	必須	引き抜き試験(受入れ試験) 引き抜き試験(適合性試験)	地山補強土工法設計・施工マニュアル	設計図書による。	・施工全数量の3%かつ3本以上を標準とする。 ・載荷サイクルは1サイクルとする。		
		その他	適合性試験	地山補強土工法設計・施工マニュアル	設計図書による。	・地層ごとに3本以上を標準とする。 ・載荷サイクルは多サイクルを原則とする。 ・初期荷重は、5.0kNもしくは計画最大荷重の0.1倍程度とする。		

## II. 公園緑地編

工種	種別	試験項目	試験方法	試験頻度 (基準)	規格値	備考
公園	運動施設	硬度試験 クレイ舗装	プロクターニードル 貫入深径6.5mm	1ヶ所/100㎡ 5回平均	庭球場 40以上 野球場 30以上 陸上競技場 60以上 多目的運動施設 30以上	
		アンツーカー舗装	プロクターニードル 貫入深径6.5mm	1ヶ所/100㎡ 5回平均	庭球場 50以上 陸上競技場 80以上	
	仕上げ精度 クレイ舗装 アンツーカー舗装		2ヶ所/1,000㎡ または、監督員指示箇所	高さ ±1.5mm以内 厚み -1.5mm以内		

## III. 土地改良編

工種	種別	試験項目	試験方法	試験基準	規格値	測定法	備考
堤体盛土	コア	含水量試験	現場含水比測定法	盛土作業をする日すべて	D値90%以上に相当する含水比の範囲	(現場透水試験) 直径20cmの丸孔を掘り、水を水深20~26cmになるよう注入し、1時間後の減水深を測定する。 	D値：最大乾燥密度 締固め試験は JIS A 1210 (突固めによる土の締固め試験方法)のA法による。
		締固め密度の測定	現場密度測定法	盛土高さ1.0m上がるごとにおおむね40.0m間隔で1回行うものとする。	D値90%以上		
		透水係数の測定	現場透水係数測定法		$1 \times 10^{-5}$ cm/sec以下		
	ランダム	含水量試験	現場含水比測定法	コア=と同一とする。	コア=と同一とする。		
		締固め密度の測定	現場密度測定法				



## IV. 下水道編

工種	種別	試験項目	試験方法	試験頻度(基準)	規格値	備考
埋戻し工	材料	締固めた土のコーン指数試験	舗装調査・試験法便覧 [1]-273	土の種類毎に1回以上	埋戻し材料としての使用の適否を判定する。	・締固めた土のコーン指数試験については、管路埋戻しに適用するものとする。
		土粒子の密度試験	JIS A 1202			
		土の粒度試験	JIS A 1204			
		土の締固め試験	JIS A 1210			
		土の含水比試験	JIS A 1203			
施工	現場密度の測定	最大粒径 $\leq 53\text{mm}$ : 砂置換法 (JIS A 1214)	最大粒径 $> 53\text{mm}$ : 舗装調査・試験法便覧 [4]-256 突砂法	土の種類毎に 500 $\text{m}^2$ につき1回。ただし、 1工事当たり3回以上。 1回の試験につき3孔で測定し、 3孔の最低値で判定を行う。	次の密度への締固めが可能な範囲の含水比において、 最大乾燥密度の95%以上 (締固め試験 (JIS A 1210) A・B法)	
		または、 「R I 計器を用いた盛土の締固め管理要領(案)」	1日の1層当たりの施工面積を基準とする。管理単位の面積は、 1,500 $\text{m}^2$ を標準とし、 1日の施工面積が2,000 $\text{m}^2$ 以上の場合、 その施工面積を2管理単位以上に分割するものとする。 1管理単位あたりの測点点数の目安を以下に示す。  面積0~500 $\text{m}^2$ 5点 面積500~1,000 $\text{m}^2$ 10点 面積1,000~2,000 $\text{m}^2$ 15点	次の密度への締固めが可能な範囲の含水比において、 1管理単位の現場乾燥密度の平均値が最大乾燥密度の97%以上 (締固め試験 (JIS A 1210) A・B法)	・最大粒径 $< 100\text{mm}$ の場合に適用する。 ・規格値を満たしていても、規格値を著しく下回っている点が存在した場合は、監督員と協議の上、(再)転圧を行うものとする。	

工種	種別	試験項目	試験方法	試験頻度(基準)	規格値	備考				
管きよ更生工 (自立管)	材料	品質証明書に記載すべき事項については「管きよ更生工法における設計・施工管理ガイドライン—2017年版—」(日本下水道協会、平成29年7月)および以下の「耐高圧洗浄性」による。								
		耐高圧洗浄性	高圧洗浄試験	品質証明書に記載	洗浄圧15MPaで損傷や剥離が生じないこと					
	材料 (物性試験)	曲げ強さ試験	JIS K7171	全施工スパン毎。ただし、現場条件が同等※4とみなせる場合、管径別に10スパンに1回(10スパン未満の場合は1回)実施	曲げ強さ(短期)の試験結果が設計曲げ強さ(短期の申告値)以上 曲げ弾性率(短期)の試験結果が曲げ弾性率(短期の申告値)以上	試験片の採取にあたっては、監理技術者または主任技術者が立会い、試験片に検印すること	※1 ※2			
		曲げ弾性率試験								
		耐薬品性試験	密着管：JSWAS K-1				現場硬化管：浸漬後曲げ試験 各現場の工法毎に、試験片を2種類の試験液(10%硫酸及び1%水酸化ナトリウム水溶液)に60℃で56時間試験片を浸漬させ、浸漬前後の曲げ弾性率を計測しその保持率を確認する。	工法毎に1回実施	質量変化度±0.2mg/cm <sup>2</sup> 以内  試験液浸漬56時間後の曲げ弾性率保持率が80%以上	※3
			引張強さ・引張弾性率試験							
	圧縮強さ・圧縮弾性率試験	JIS K7181	圧縮強さ(短期)及び圧縮弾性率(短期)が申告値以上							
施工	加熱温度・加熱時間 保持圧力等 各工法が規格する項目	施工管理記録(チャート紙)の提出	全スパン	施工計画書に示されている管理値による						
管きよ更生工 (複合管)	材料	品質証明書に記載すべき事項								
	材料 (物性試験)	耐薬品性試験 (表面部材)	塩ビ系：JSWAS K-1	工法毎に1回実施	質量変化度±0.2mg/cm <sup>2</sup> 以内	試験片の採取にあたっては、監理技術者または主任技術者が立会い、試験片に検印すること	※3			
			ポリエチレン系：JSWAS K-14							
材料 (施工時試験)	充填材の圧縮強度	JSCE-G521 圧縮強度試験	既設管きよ内径が φ800mm以上：注入日毎 φ800mm未満：1回/100m毎	申告値以上		※1				

※1：試験は公的試験機関又は、ISO/IEC17025 認定試験所で実施すること。

※2：密着管については認定工場制度の工場検査証明書類により免除可。

※3：認定工場制度の工場検査証明書類により免除可。

※4：下記の条件をすべて満たす場合(施工班が異なる場合も、同等とみなす)

・施工する季節が同一である場合・更生管きよ厚が同一である場合・施工時間帯が同一である場合・施工延長に大きな差がない場合※5・工法が同一である場合・運搬状況や保管状況が同等である場合

※5：施工延長が、「建設技術審査証明」における管径別延長適用範囲

V. 水道編

工種	種別	管理項目	試験項目	試験方法	試験基準	品質規格																								
1 管 工 事	材 料	管弁栓類	外観	目視	布設時に内外面塗装を含む損傷の有無を全数確認する。	該当するJWWAまたはJISの規格による。 JDPA Z 2005																								
		ポリエチレンスリーブ	物理的試験 形状、寸法、外観	JDPA Z 2005	メーカー試験成績表により試験に替えることができる。 埋め戻し時に損傷の有無を全数確認する。																									
		埋め戻し土 (購入土砂)	粒度測定 突き固め試験	JIS A 1204 (土の粒度試験方法) JIS A 1210 (突固めによる土の締固め試験方法)	一工事毎に代表的資料について1回または土取り場の変った都度行うものとする。試験は産地での試験成績表により替えることができる。	74 $\mu$ 以下の細粒分が15%未満の砂粒度 (F-S)																								
			外観	目視		粗れき、異物の混入があつてはならない。																								
	溶接施工	外観検査	アンダーカット、オーバーラップ、ブローホール、割れ等の表面欠陥	目視	溶接線全延長にわたって溶接終了後及び表面仕上げ終了後に行う。	WSP008 (水道用鋼管現場溶接継手部の非破壊検査基準)																								
		非破壊試験	放射線透過試験	JIS Z 3104 (鋼溶接部の放射線透過試験方法及び透過写真の等級分類方法)	放射線透過試験抜き取り検査方法   撮影順序 <table border="1"> <thead> <tr> <th></th> <th><math>\phi</math> 75mm以下</th> <th><math>\phi</math> 100mm~<math>\phi</math> 250mm</th> <th><math>\phi</math> 300mm以上</th> </tr> </thead> <tbody> <tr> <td></td> <td></td> <td></td> </tr> </tbody> </table> 撮影枚数 <table border="1"> <thead> <tr> <th>管口径mm</th> <th>75以下</th> <th>100~250</th> <th>300~450</th> <th>500</th> <th>600</th> <th>700</th> <th>800</th> <th>900</th> </tr> </thead> <tbody> <tr> <td>撮影枚数</td> <td>2</td> <td>3</td> <td>5</td> <td>6</td> <td>7</td> <td>8</td> <td>9</td> <td>12</td> </tr> </tbody> </table>			$\phi$ 75mm以下	$\phi$ 100mm~ $\phi$ 250mm	$\phi$ 300mm以上				管口径mm	75以下	100~250	300~450	500	600	700	800	900	撮影枚数	2	3	5	6	7	8	9
	$\phi$ 75mm以下	$\phi$ 100mm~ $\phi$ 250mm	$\phi$ 300mm以上																											
管口径mm	75以下	100~250	300~450	500	600	700	800	900																						
撮影枚数	2	3	5	6	7	8	9	12																						

工種	種別	管理項目	試験項目	試験方法	試験基準	品質規格
			超音波探傷試験  浸透探傷試験	JIS Z 3060 (鋼溶接部の超音波探傷試験方法)  JIS Z 2343 (浸透探傷試験方法及び浸透指示模様分類)	超音波探傷試験抜き取り検査方法   浸透探傷試験抜き取り検査方法 	WSP008 (水道用鋼管現場溶接継手部の非破壊検査基準)  JIS Z 3050 (パイプライン溶接部の非破壊試験方法) 付属書 A 基準
2 基礎工	施工	(直接基礎) 地質または岩質断面等の以上の有無	事前地質調査資料との差異の有無を確認する。	目視	床掘り面全面について行う。	
			地盤の平板載荷試験 (岩着基礎を除く)	JGS 1521	配水池等主要構造物基礎面下 1 箇所または地質の状態が変わる毎に1箇所行う。	設計支持力以上
		(杭基礎) 杭材料の品質	使用する材料のJISに規定する項目	使用する材料のJISに規定する方法	使用する材料のJISに規定する基準 メーカー試験成績表により試験に替えることができる。	該当するJISの規格
		支持層の確認	事前地質調査資料との比較	目視	工法毎に可能な方法で杭全数について行う。	
		(置換基礎) 置き換え材料の品質	使用する材料のJISに規定する項目	使用する材料のJISに規定する方法	一工事毎かつ土工量2,000m <sup>3</sup> 毎に代表的資料について1回または産地が変わった都度行うものとする。 メーカー試験成績表により試験に替えることができる。	該当するJISの規格
		基礎地盤としての品質	地盤の平板載荷試験 (支持力指定の場合) または砂置換法による密度試験 (密度指定の場合)	JGS 1521または JIS A 1214 (砂置換法による土の密度試験方法)	仕上がり厚50~60cm毎に、構造物基礎面下5箇所 (4隅及び中央) について行う。	設計支持力以上または最大乾燥密度の95%以上

3 R C 配 水 池 及 び 各 種 ピ ット 類	材 料	コンクリート	－コンクリートの項を適用する。－			
		鉄筋 (SD材)	外観、形状、寸法 化学成分 機械的性質 (引張強さ、降伏点または耐力、伸び)	目視及び実測 JIS Z 2241 (金属材料引張試験方法) JIS Z 2248 (金属材料曲げ試験方法)	ミルシートと現物との照合が可能な場合は、ミルシートにより試験に替えることができる。 ただし、照合不可能な場合及び本市が必要と認めた場合は、本市立会いのもとに試験片を採取し、公的機関で試験を行うものとする。	JIS G 3112
		塗料	JIS K 5400 (塗料一般試験方法) 及び該当するJISかつ内面塗料については水道法及びJWWA K 143またはJWWA K 149に規定する項目	JIS K 5400及び該当するJISかつ内面塗料については水道法及びJWWA K 143またはJWWA K 149に規定する方法	メーカー試験成績表により試験に替えることができる。 ただし、内面に使用する塗料の溶出試験については、本市指定の機関で試験するものとする。	JIS K 5400及び該当するJISかつ内面塗料については水道法水質基準及びJWWA K 143またはJWWA K 149
	シーリング材	－塗料の項を適用する。－				

工種	種別	管理項目	試験項目	試験方法	試験基準	品質規格
3 R C 配水池及び各種ピット類	コンクリート施工	コンクリート	ーコンクリートの項を適用する。ー	同左	同左	同左
		打ち継ぎ面処理	レイタンス 骨材のゆるみ等の有無の確認 有害物の有無の確認	目視	打ち継ぎ面全面について行うものとする。	あってはならない。
	養生	外気環境に適した養生方法かどうかの確認				
	塗装施工	塗装環境	温度、湿度  被塗装面の乾燥度、下地の状態	本市の認める自記記録計等による  目視 モルタル水分計	  下地の状態については被塗装面全面について行う。 乾燥度については1ヶ所/5㎡以上行う。	温度 5℃以上 湿度 85%以下  表面含水率 塗料製造業者仕様による
		塗膜面	塗布量とウェット膜厚、ドライ膜厚との関係把握	試験塗装	事前に試験塗装を行い、塗布量に対する塗布面積の割付けを決定する。	ドライ膜厚が設計膜厚以下になってはならない。
		塗膜の状態	ふくれ、ピンホール等の欠陥	目視	塗装面全面について行う。	あってはならない。

工種	種別	管理項目	試験項目	試験方法	試験基準	品質規格
4 P C 配 水 池	材 料	コンクリート	ーコンクリートの項を適用する。ー	同左	同左	同左
		鉄筋 (SD材)	ーRC配水池の鉄筋の項を適用する。ー	同左	同左	同左
		PC鋼材	外観、形状、寸法 機械的性質 (引張強さ、降伏点応力、曲げ、伸び、レラクゼーション)	目視及び実測 JIS G 3109または JIS G 3536	ミルシートと現物との照合が可能な場合は、ミルシートにより試験に替えることができる。ただし、照合不可能な場合及び本市が必要と認めた場合は、本市立会いのもとに試験片を採取し公的機関で試験を行うものとする。	JIS G 3109 (PC鋼棒) または JIS G 3536 (PC鋼線及びPC鋼より線)
		定着具及び接続部	引張試験 性能確認試験 注入試験 外圧抵抗力試験	コンクリート標準示方書に定める方法	コンクリート標準示方書、各表内の時期、回数による。	コンクリート標準示方書に定める規格
		シーす	外観			
		減摩剤	減摩効果試験 化学的性能試験 除去の可能性の試験 (付着を生じさせる場合) 防せい効果の試験 (付着を生じさせない場合)			
		グラウト	コンシステンシー試験 ブリージング率及び膨張率試験 圧縮強度試験 流動性試験、塩化物含有量試験			
	塗料	ーRC配水池の塗料の項を適用する。ー	同左	同左	同左	
	施 工	コンクリート	ーコンクリートの項を適用する。ー	同左	同左	同左
		緊張管理	引張装置のキャリブレーション プレストレスを与えて良い時のコンクリート強度 プレストレッシングの管理	コンクリート標準示方書に定める方法	引張装置を用いる前及び使用中に衝撃を与えたと思われるとき。 プレストレスを導入しようとするとき。 最大圧縮応力度の1.7倍以上 緊張材全数について行う。	
5 鋼 製 配 水 池	材 料	鋼材 (SS、SM材)	外観、形状、寸法 化学分析試験 機械試験 (引張り、曲げ、衝撃試験 (SM材))  超音波探傷試験	目視及び実測 JIS Z 2241 JIS Z 2248 JIS Z 2242  JIS G 0801	ミルシートと原板との照合が可能な場合はミルシートにより試験に替えることができる。 ただし、照合不可能な場合及び主要構造材料については本市立会いのもとに試験を行う。  軟鋼で板厚19mm以上の側板材料の突き合わせ溶接開先予定線全延長について行う。うち、本市が指定する部分については立会い試験を行う。ミルシートと原板との照合が可能な場合はミルシート	JIS G 3101  JIS G 3106  JIS G 0801

工種	種別	管理項目	試験項目	試験方法	試験基準	品質規格	
5 鋼製配水池	材料	溶接棒	外観 (被覆部)	目視	随時	該当するJIS	
			該当するJISに規定する項目	該当するJISに規定する方法	メーカー試験成績表により試験に替えることができる。		
	溶接施工	溶接環境	温度、湿度、風速	本市の認める自記記録計等による		温度 5℃以上 湿度 80%以下 風速 10m/sec以下	水分、スラグ、さび、塗料等溶接作業に支障となるものがあってはならない。
			被溶接面の状態	目視	溶接線全延長にわたって行う。		
		溶接技術者の資格	溶接技術検定試験	JIS Z 3801	溶接作業従事者全員について資格を有することを確認する。	JIS Z 3801	
		溶接施工方法	溶接施工方法確認試験	JIS B 8501	あらかじめ溶接に用いようとする溶接方法と同じ方法でそれぞれの溶接姿勢に応じて試験を行う。	JIS B 8501	
	外観検査	非破壊試験	アンダーカット、オーバーラップ、ブローホール、割れ等の表面欠陥	目視	溶接線全延長にわたって溶接終了後及び表面仕上げ終了後に行う。	JIS B 8501	
			放射線透過試験	JIS Z 3104	側板及び屋根板の付き合わせ溶接継ぎ手部についてJIS B 8501に定める基準に従って行う。	JIS B 8501	
			磁粉探傷試験及び漏れ試験	JIS B 8501 JIS G 0565	アニュラープレートと側板とのT継ぎ手部についてJIS B 8501に定める基準に従って行う。	JIS B 8501	
			浸透探傷試験、磁粉探傷試験及び漏れ試験	JIS B 8501 JIS Z 2343 (浸透探傷試験方法及び浸透指示模様の分類) JIS G 0565 (鉄鋼材料の磁粉探傷試験方法及び欠陥磁粉模様の等級分類)	アニュラープレート及びスカートプレート突き合わせ溶接継ぎ手部についてJIS B 8501に定める基準に従って行う。 板厚25mmを超える側板に設けられた開口部について強め材の溶接を含めJIS B 8501に定める基準に従って行う。	JIS B 8501	
漏れ試験				アニュラープレートとスカートプレートとの溶接継ぎ手部、屋根板、開口部強め材の溶接継ぎ手部についてJIS B 8501に定める基準に従って行う。			
浸透探傷試験				側板と底板との隅肉溶接継ぎ手部についてJIS B 8501に定める基準に従って行う。	※WSP「鋼製配水池技術指針」に適用するものについては準用してよい。		
塗装施工	塗装	JIS K 5400 (塗料一般試験方法)及び該当するJISかつ内面塗料については水道法及びJWWA K 135に規定する項目	JIS K 5400及び該当するJISかつ内面塗料については水道法及びJWWA K 135に規定する方法	メーカー試験成績表により試験に替えることができる。 ただし、内面に使用する塗料の溶出試験については、本市指定の機関で試験するものとする。	JIS K 5400及び及び該当するJISかつ内面塗料については水道法水質基準及びJWWA K 135		



〔参考資料〕

**ロックボルトの引抜試験**

(1) 計測の目的

ロックボルトの定着効果を確認することを目的とする。

(2) 計測の要領

ロックボルトの引抜試験方法に従って行う。

実施時期は施工後 3 日経過後とし、最大引抜荷重は 10ton とする。

(3) 結果の報告

計測結果は図 4-1 の要領で整理する。

(4) 試験後のボルトの処置

引抜試験の結果が荷重変位曲線図 4-1 の A 領域に留まっている状態の場合には、試験後のボルトはそのままとし、これを補うボルトは打設しないものとする。

図の B 領域に入る場合には、その他のボルトの状況を判断して施工が悪いと思われるものについては、試験したボルトを補うボルトを打設する。また地山条件によられると思われる場合には地中変位や、ロックボルトの軸力分布等を勘案して、ロックボルトの設計を修正する。

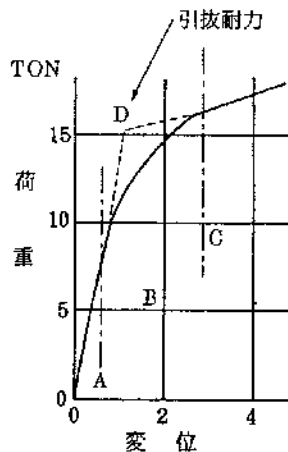


図 4-1 ロックボルト引抜試験

(ロックボルトの引抜試験方法)

この方法は I S R M の提案する方法に準拠したものである。

(International Society for Rock Mechanics, Commission on Standardization of Laboratory and Field Tests, Committee on Field Tests Document No.2. 1974)

(1) 引抜試験準備

ロックボルト打設後に、載荷時にボルトに曲げを発生しないように図 4-2 のように反力プレートをボルト軸に直角にセットし、地山との間は早強石膏をはりつける。

(2) 引抜試験

引抜試験は、図4-3のようにセンターホールジャッキを用い、油圧ポンプで1 ton 毎の段階载荷を行って、ダイヤルゲージでボルトの伸びを読み取る。

(3) 全面接着式ボルトの場合の注意事項

(イ) 吹付コンクリートが施工されている時は、コンクリートを取りこわして岩盤面を露出させるか、あるいは、あらかじめ引抜試験用のロックボルトに、吹付コンクリートの付着の影響を無くすよう布等を巻いて設置して試験を行うのが望ましい。ロックボルトに歪みゲージを貼付けて引抜試験の結果が得られている場合には、その結果を活用することにより、特に吹付コンクリートを取り壊す必要がない場合もある。

(ロ) 反力は、ロックボルトの定着効果としてピラミッド形を考慮する場合には、できるだけ孔等は大きいものを用い、ボルト周辺岩盤壁面を拘束しないこと。

(ハ) ロックボルトの付着のみを考慮する場合は、反力をできるだけロックボルトに近づけること。

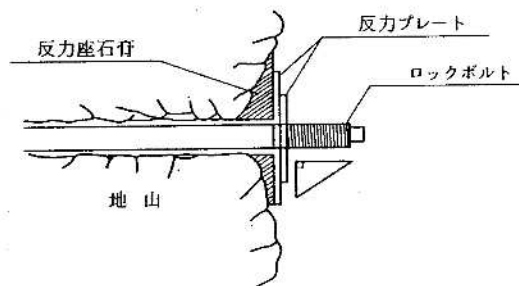


図4-2 反力座の設置

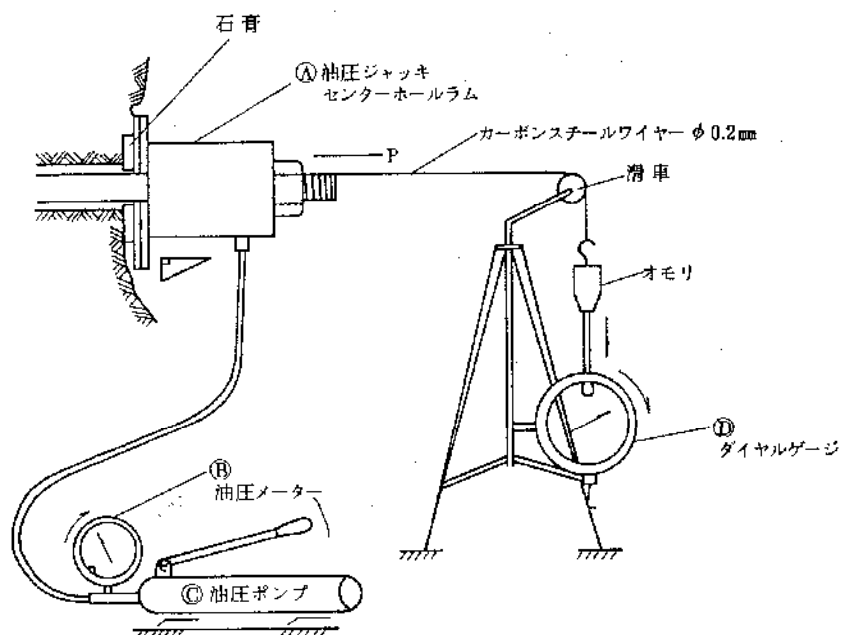


図4-3 引抜試験概要図