

**新長田北安心安全の
防災福祉コミュニティ
地域おたすけガイド
(災害初動対応計画書)**

**平成29年1月作成
新長田北安心安全の防災福祉コミュニティ**

新長田北安心安全の防災福祉コミュニティ地域おたすけガイドについて

地震や津波だけでなく大雨による大災害はいつ発生するかわかりません。

また、発災後72時間（3日間）が、人の生死を分けるターニングポイントと言われています。

この発災後72時間（3日間）に焦点を絞り、災害が発生した際に私たち地区住民が、より組織的に活動できるようにするため作成したものが

『新長田北安心安全の防災福祉コミュニティ 地域おたすけガイド』です。

この『新長田北安心安全の防災福祉コミュニティ地域おたすけガイド』に記載されている内容に沿って活動を行えば、だれもがより適切に災害へ対応できます。

いざ！という時に有効に活用できるよう、これを用いた訓練を行い、新長田北地区一丸となって災害に備えましょう。

平成29年1月吉日
本部長

新長田北安心安全の防災福祉コミュニティ

地域おたすけガイド

(災害初動対応計画書)

防コミ運営本部設置基準

- ・震度5弱以上若しくは兵庫県瀬戸内海沿岸に津波警報が発表された場合、地震による災害が発生し、又は災害が拡大する恐れがある場合
- ・特別警報が出された場合
- ・上記のほか、大雨等で神戸市に土砂災害警戒情報が発表された場合

活動方針

阪神・淡路大震災の教訓から、近隣の方々に助けあうことはとても重要です。周囲の状況をよく確認し、自らの安全を確保し、無理をせず、自分達の出来る範囲で防災活動を行いましょう!!

防コミ運営本部	新長田北地区東部まちづくり協議会連合会会議所		
ブロック本部	蓮池公会堂	川西通公園防災資機材庫	
防災資機材庫	川西通公園	水笠通西公園	水笠通公園
	細田町公園	神楽公園	
避難場所	水笠通公園	細田町公園	川西通公園
耐震性防火水槽	御屋敷通公園	市営松野住宅	水笠通西公園
	水笠通公園	細田町公園	神楽公園
防災行政無線保有者	<input type="text"/>	<input type="text"/>	

□は、その行動が完了したら✓をつける。

風水害

1 防コミ運営本部・各ブロック本部の立ち上げ

- 集まったメンバーで各ブロック本部を立ち上げる。その際、防災福祉コミュニティ会長の住んでいるブロック本部を防コミ運営本部とする。
- 各ブロック本部に駆けつけた役員の中からリーダーを決定する。防コミ運営本部のリーダーは統括防災リーダーとする。
- リーダーは情報作戦班、活動班、資源管理班の班編成を行う。
- 地図、役員名簿、ホワイトボード、模造紙、ラジオ、防災行政無線を準備。

2 情報作戦班の仕事

- 各ブロックの被害状況や住民の安否等を時系列で記載。
- ラジオやインターネットを活用し、気象情報や土砂災害警戒情報等を収集する。
- 避難準備情報などが発令されれば、災害時要援護者などに早期に自主避難を呼びかける。また、活動班による避難誘導が実施できるよう体制を整える。
- 被害が甚大で応援が必要な場合は、統括防災リーダーにその旨を伝える。統括防災リーダーは、近くのブロックに応援へ行くよう指示を出す。
- 民生・児童委員等と協力し災害時要援護者の方の安否確認を行う。

3 活動班の仕事

- 必ず二人一組以上で活動する。
- 地区内に避難勧告が発令されれば、直ちに活動をやめ、避難を優先する。
- 災害時要援護者の避難が必要な場合は、避難の支援を行う。避難することを拒まれても、強い意志をもって避難するよう指示する。
- 防災活動が可能な市民を呼び掛け、土嚢を作成し、浸水被害を最小限に留める。

4 資源管理班の仕事

- 学校関係者や区役所と協力して避難所を立ち上げる。
- 避難者名簿を作成する。
- 救援物資の管理や、避難者に必要な支援品を確認する。
- 避難所運営で必要な事項を区役所等に要望する。
- 避難が長期化する場合は、炊き出しの用意等を行う。

□は、その行動が完了したら✓をつける。

地震

1 防コミ運営本部・各ブロック本部の立ち上げ

- 集まったメンバーで各ブロック本部を立ち上げる。その際、防災福祉コミュニティ会長の住んでいるブロック本部を防コミ運営本部とする。
- 各ブロック本部に駆けつけた役員の中からリーダーを決定する。防コミ運営本部のリーダーは統括防災リーダーとする。
- リーダーは情報作戦班、活動班、資源管理班の班編成を行う。
- 地図、役員名簿、ホワイトボード、模造紙、ラジオ、防災行政無線を準備。

2 情報作戦班の仕事

- 各ブロックの被害状況や住民の安否等を時系列で記載。
- 被害が甚大なところを優先に、活動班に指示を出す。
*地震時は有線電話、携帯電話は使用できないと考えた方がよいです。
- 被害が甚大で応援が必要な場合は、統括防災リーダーにその旨を伝える。
統括防災リーダーは、近くのブロックに応援へ行くよう指示を出す。
- 民生・児童委員等と協力し災害時要援護者の方の安否確認を行う。

3 活動班の仕事

- 必ず二人一組以上で活動する。
- ブロック全体のパトロールを行い、被害状況を情報作戦班に伝える。
- 災害時要援護者の避難が必要な場合は、避難の支援を行う。
- 防災活動が可能な市民を呼び掛け、「防災資機材庫」や「耐震性防火水槽」を活用し、救出救護活動を行う。
- 火災時は、規模を把握し情報作戦班に伝えると共に、消火可能と判断すれば、初期消火（消火器やバケツリレー等）を実施する。
- 小型動力ポンプの操作が出来る者は、積極的に活用し、消火活動に当たる。

4 資源管理班の仕事

- 学校関係者や区役所と協力して避難所を立ち上げる。
- 避難者名簿を作成する。
- 救援物資の管理や、避難者に必要な支援品を確認する。
- 避難所運営で必要な事項を区役所等に要望する。
- 避難が長期化する場合は、炊き出しの用意等を行う。

□は、その行動が完了したら✓をつける。

津波

※ 神戸市に5m以上の津波が到達するおそれがある場合は、率先して住民と共に山手が強固な建物の3階以上に避難する。

1 防コミ運営本部・各ブロック本部の立ち上げ

- 集まったメンバーで各ブロック本部を立ち上げる。その際、防災福祉コミュニティ会長の住んでいるブロック本部を防コミ運営本部とする。
- 各ブロック本部に駆けつけた役員の中からリーダーを決定する。防コミ運営本部のリーダーは統括防災リーダーとする。
- リーダーは情報作戦班、活動班、資源管理班の班編成を行う。
- 地図、役員名簿、ホワイトボード、模造紙、ラジオ、防災行政無線を準備。

2 情報作戦班の仕事

- 各ブロックの被害状況や住民の安否等を確認し、時系列で記載。
- 民生・児童委員等と協力し災害時要援護者の方の安否確認を行う。
- 情報は二転三転する為、常にテレビやラジオで情報収集を行う。

3 活動班の仕事

- 必ず二人一組以上で活動する。
- 絶対にJR神戸線の南側には行かない（津波の確認をする等）。
- ラジオ等で情報を収集しながら活動する。
- ブロック全体のパトロールを行い、避難状況を情報作戦班に伝える。
- 災害時要援護者の避難が必要な場合は、避難の支援を行う。
- JR神戸線南側から多数の人が避難してくると予想される為、的確に避難場所へ誘導する。

4 資源管理班の仕事

- 地区内に避難者がいない場合でも、地区外から避難者が多数発生すると思われる為、各避難所へ向かい、学校や区役所と協力して避難所を開設する。
- ラジオ等で情報を収集しながら、避難者に情報提供を行う。
- 避難者名簿を作成する。
- 救援物資の管理や、避難者に必要な支援品を確認する。
- 避難所運営で必要な事項を区役所等に要望する。
- 避難が長期化する場合は、炊き出しの用意等を行う。

□は、その行動が完了したら✓をつける。

各災害の共通事項

【数時間後～3日（72時間）くらいまで】

1 役割分担の見直し

- 防災福祉コミュニティの役員の集結状況や災害の状況に応じて役割を見直す。

2 避難所の運営

- 学校や区役所、災害ボランティアと協力して避難所の運営にあたる。
- 女性や子育て家庭の方のことを配慮する。
- 同行避難してきたペットのことを配慮する。（ペットも家族である）
- 災害時要援護者の方のことを配慮する。（要援護者ご本人やご家族の意向を踏まえ、避難所内に一般の方と分けした要援護者のための福祉避難室を設けるなどの対応を行う。）

※特に、知的や精神、発達障がい者のうち、集団生活に対応することが困難な方、透析患者やオストメイト（人工肛門）等の内部障がい者について、特別な配慮が必要であることを、他の避難者に理解していただくことが大切です。

3 生活情報の収集

- 生活情報の収集及び住民への周知する。

4 防火・防犯パトロール

- パトロール班を結成し、交代で地域内のパトロールを行う。

災害時要援護者とは??

災害が発生した場合に、安全な場所に避難したり、避難場所での生活において困難が生じて、まわりの人の助けを必要とする方のことを言います。

- ・ 障がいのある方
- ・ 介護が必要な方
- ・ 高齢者（ひとり暮らしの方、高齢者世帯など）
- ・ 難病患者、乳幼児、妊産婦のほか、災害時に負傷した方など自力で避難することが難しい方

※ 要援護者としての登録を希望される方は、民生委員にお申し出ください。

情報作戦班

- 1 ラジオ、テレビ、防災行政無線等で地震情報等の収集を行う。
- 2 各ブロックの災害情報を把握する。
- 3 定期的に区役所等へ行き、公開されている情報を収集する。
- 4 情報は時系列でホワイトボードや模造紙に記録していく。
- 5 情報を伝える手段として、ハンドマイク・広報掲示板・回覧板等を効果的に活用する。
- 6 安否確認情報・行方不明者情報を収集する。
- 7 津波災害時は、時間管理をする。
(津波到達予想時刻)
- 8 他のブロックの応援要請があり、人手に余裕があれば、応援へ向かう。

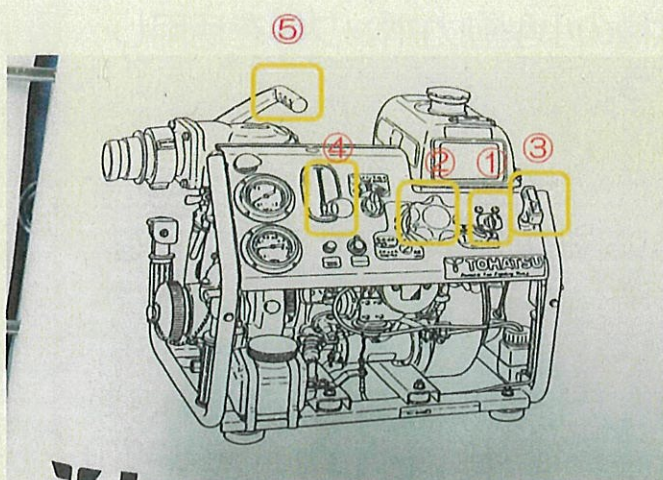
活動班

- 1 防災資機材庫の資器材を活用し、地域住民と協力して救出活動を行う。
- 2 負傷者の応急手当を実施する。
- 3 耐震性防火水槽の小型動力ポンプ等を活用し初期消火を行う。
- 4 自宅の損傷の状況等により、避難所等に避難する必要がある災害時の要援護者の避難支援を行う。
- 5 津波災害時は、JR 神戸線高架下へ向かい、海側に行こうとする地区住民がいればJRより山側に留まるよう呼びかける。

*消火・救出の手順は別添①②参照

消火活動手順

- 1 耐震性防火水槽の小型動力ポンプ等を活用し初期消火を行う。
- 2 出火場所を確認し、消火活動人員を割り振る。



- ① 燃料バルブを開く
- ② スロットルダイヤルを「吸水・始動」の位置に合わせる
- ③ リコイルスターターハンドルを引き、エンジンを始動する
- ④ 吸水レバーを引き上げ水を吸い上げる
- ⑤ 放水コックのハンドルをゆっくり開き、送水する

1 消火用水の選定

- ① 火元に近い消火用水を選定し、強風時には風上側の消火用水を使うなど風向きに注意する。
- ② 河川を選定した場合は吸管にストレーナーを使用し、下流に向けて投入する。

2 ホースの延長要領

- ① 道路、建物の曲がり角では大きく曲げて、折れやねじれ、引きずりを避ける。
- ② 漏水しないようにホースの結合を確実にを行う。

3 送水の時期

- ① ホースの延長状況や筒先担当の「放水始め」の合図があってから送水する。
- ② 放口コックを開けるときは筒先の反動力を考え徐々に行う。

救出・救護手順

1 被害の実態把握

- (1) 倒壊建物に取り残されている人がどのような状態か（けがの程度も含めて）確認する。
- (2) 建物の倒壊状況や内部に進入するスペースがあるかを確認する。
- (3) 二次災害が発生する危険要因がないか確認する。

2 二次災害の防止

- (1) 木片、トタン、ガラス等の軽量物を除去する。
- (2) 柱、梁等の大きな物の周辺物を除去するときは、これらの大きな物がずれたり倒壊しないようにロープやあて木等で支持、固定する。
- (3) 火災の発生に備え、消火器や水バケツを用意する。ガスの元栓や電気ブレーカーは早期に閉止や遮断を行う。

3 要救助者の救出

- (1) 要救助者の近くまで掘り進めば、資器材を使わずに手作業にする。
- (2) 要救助者を無理に引き出そうとしない。

4 応急手当

出血しているときは清潔なガーゼ等で傷口を圧迫止血する。

5 情報伝達

広報掲示板を活用する。

資源管理班

- 1 学校関係者や区役所と協力して避難所を立ち上げる。
- 2 避難者名簿を作成する。
- 3 救援物資の管理や、避難者に必要な支援品を確認する。
- 4 避難所運営で必要な事項を区役所等に要望する。
- 5 避難が長期化する場合は、炊き出しの用意等を行う。
- 6 ラジオ等で情報を収集しながら、避難者に情報提供を行う

細田ブロック



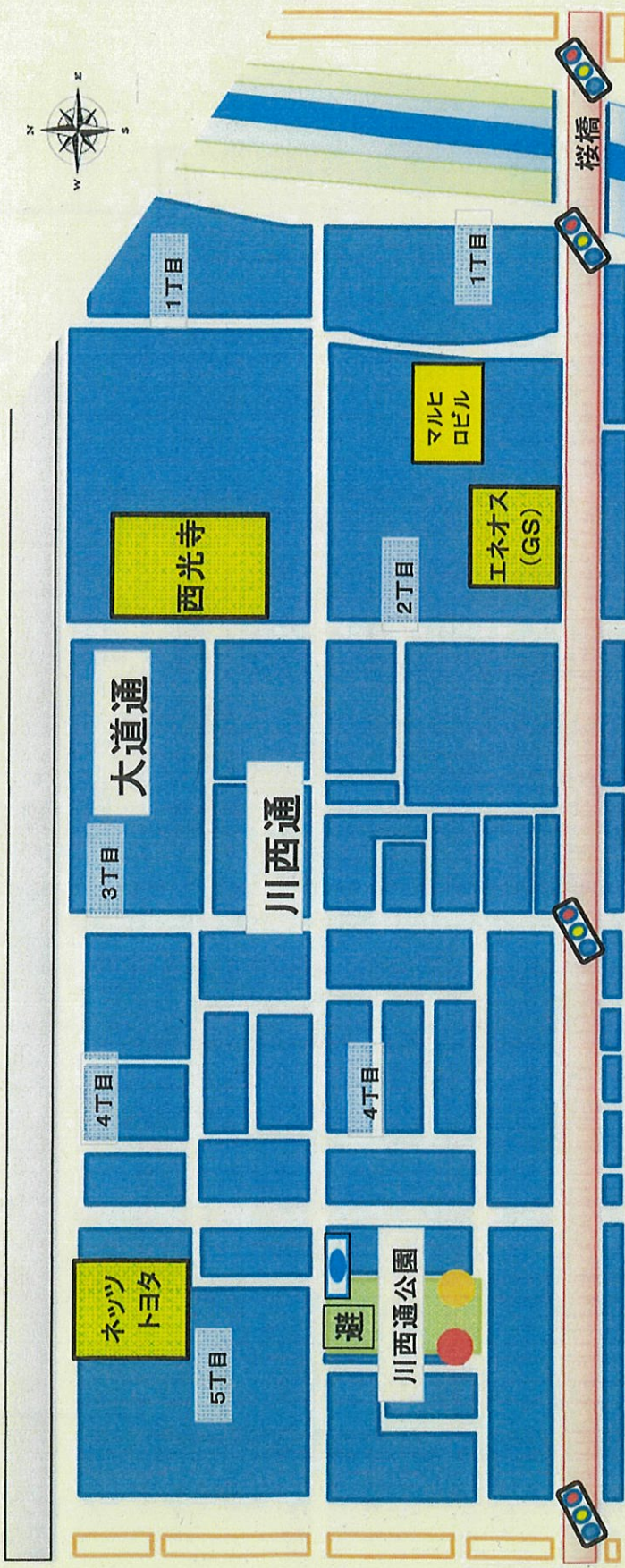
	防コミ運営本部		耐震性防火水槽
	各ブロック本部		避難所
	防災資器材庫		公園
			ブロック境界線




御屋敷ブロック



	防コミ運営本部		避難所		耐震性防火水槽
	各ブロック本部		公園		ブロック境界線
	防災資器材庫				

川西ブロック



	防コミ運営本部		避難所		耐震性防火水槽
	各ブロック本部		公園		ブロック境界線
	防災資器材庫				

防災資機材台帳

【資機材保管場所】

(平成 28年6月26日現在)

保管場所 (資機材庫・保管場所)	場所	公園	
	名称	川西通公園	
	住所	長田区川西通5丁目	
管理状況	● 防災福祉コミュニティ ● 長田消防団第4分団 ● その他(一部住民)		
連絡先	長田消防団第4分団長	電話	<input type="text"/>
備考	<input type="text"/>		

【資機材明細】

区分	品名	数量	区分	品名	数量	区分	品名	数量	
消火用資機材	動力消防ポンプ		個人装備品	ヘルメット	25	搬送用・本部用資機材	折畳みリヤカー		
	粉末消火器	3		ジャンパー			一輪車	1	
	強化液消火器			夜光ベスト			台車		
	訓練用消火器(水消火器)	5		手袋(皮手)	10		本部用テント	2	
	布バケツ	18		腕章	17		折畳み式テーブル		
	組立水槽			携帯用電灯			携帯発電機	1	
	オイルパン	2					投光機	1	
	スタンドパイプ		救出・救助用資機材	スコップ	16		訓練用放送セット		
	消火栓キー			パール	6		サルベージシート		
	手かぎ			簡易ジャッキ(ダルマジャッキ)	2		コードリール	1	
	ホース(mm)			チェーンソー	1		ストーブ・ヒーター		
	管槍・ノズル			可搬式ウインチ(チルホール)	1		冷風機		
	レンチ・モンキーレンチ			エンジンカッター			大型スピーカー	1	
	媒介金具類			のこぎり	11		炊き出し用具	かまどセット	
	消火用ボックス			つるはし	16			コンロ	
携行ガソリン缶	2	ハンマー	1	鍋・やかん類					
		おの	1	ポリタンク					
		はしご・脚立	2	その他					
救急・救護用具	救急セット		コンクリート破碎器具			拡声器(メガホン)	3		
	多人数用救急箱		災害救助工具セット			トランシーバー			
	折畳み式担架		とびぐち			拍子木			
	車いす		救助用ロープ		1	くさび	2		
	牽引式補助具		救助用安全带			簡易トイレ	2		
			おりたたみ鋸		4	P袋(200枚セット)	2		
			ボルトクリッパー	16					

防災資機材台帳

【資機材保管場所】

(平成 27年9月24日現在)

保管場所 (資機材庫・保管場所)	場所	公園 地域福祉センター・学校・その他
	名称	神楽公園
	住所	長田区細田町1丁目
管理状況	防災福祉コミュニティ 自治会・公園管理会・その他()	
連絡先	<input type="text"/>	電話 <input type="text"/>

【資機材明細】

区分	品名	数量	区分	品名	数量	区分	品名	数量
消火用資機材	動力消防ポンプ		個人装備品	ヘルメット		搬送用・本部用資機材	折畳みリヤカー	
	粉末消火器			ジャンパー			一輪車	
	強化液消火器			夜光ベスト			台車	
	訓練用消火器	5		手袋			本部用テント	
	布バケツ	5		腕章			折畳み式テーブル	
	組立水槽			携帯用電灯			携帯発電機	
	オイルパン	1					投光機	
	スタンドパイプ		救出・救助用資機材	スコップ	6		訓練用放送セット	
	消火栓キー			バール	4		サルベージシート	
	手かぎ			簡易ジャッキ	1		コードリール	
	ホース(mm)			チェーンソー			ストーブ・ヒーター	
	管槍・ノズル			可搬式ウインチ			冷風機	
	レンチ・モンキーレンチ			エンジンカッター				
	媒介金具類			のこぎり	4		かまどセット	
消火用ボックス		つるはし	4	コンロ				
携行ガソリン缶		ハンマー		鍋・やかん類				
自立式水槽	1	おの		ポリタンク				
		はしご・脚立						
		コンクリート破碎器具						
救急・救護用具	救急セット		災害救助工具セット		その他	拡声器(メガホン)	1	
	多人数用救急箱		とびぐち			トランシーバー		
	折畳み式担架		救助用ロープ			拍子木		
	車いす		救助用安全帯					
	牽引式補助具		おりたたみ鋸	4				

防災資機材台帳

【資機材保管場所】

(平成 28年1月27日現在)

保管場所 (資機材庫・保管場所)	場所	公園 地域福祉センター・学校・その他	
	名称	水笠通公園	
	住所	長田区水笠通2丁目	
管理状況	防災福祉コミュニティ 自治会・公園管理会・その他()		
連絡先		電話	

【資機材明細】

区分	品名	数量	区分	品名	数量	区分	品名	数量	
消火用資機材	動力消防ポンプ		個人 装 備 品	ヘルメット	107	搬 送 用 ・ 本 部 用 資 機 材	折畳みリヤカー		
	粉末消火器	5		ジャンパー			一輪車	1	
	強化液消火器			夜光ベスト			台車		
	訓練用消火器	5		手袋	10		本部用テント		
	布バケツ	15		腕章	10		折畳み式テーブル		
	組立水槽			携帯用電灯			携帯発電機	1	
	オイルパン	3					投光機		
	スタンドパイプ			スコップ	6		訓練用放送セット		
	消火栓キー			バール	6		サルベージシート		
	手かぎ			簡易ジャッキ	2		コードリール		
	ホース(mm)			チェーンソー	2		ストーブ・ヒーター		
	管槍・ノズル			可搬式ウインチ	1		冷風機		
	レンチ・モンキーレンチ			エンジンカッター					
	媒介金具類			のこぎり	4		炊 き 出 し 用 具	かまどセット	
	消火用ボックス			つるはし	7			コンロ	
携行ガソリン缶	4	ハンマー	2	鍋・やかん類					
		おの	1	ポリタンク					
		はしご・脚立							
救急・ 救護用具	救急セット		救 出 ・ 救 助 用 資 機 材	コンクリート破碎器具		そ の 他	拡声器(メガホン)	3	
	多人数用救急箱			災害救助工具セット			トランシーバー		
	折畳み式担架	1		とびぐち			拍子木		
	車いす			救助用ロープ	1		くさび	2	
	牽引式補助具			救助用安全帯					
				おりたたみ鋸	4				
		ボルトクリッパー	5						

防災資機材台帳

【資機材保管場所】

(平成 27年9月21日現在)

保管場所 (資機材庫・保管場所)	場所	公園 地域福祉センター・学校・その他
	名称	水笠通西公園
	住所	長田区水笠通5丁目
管理状況	防災福祉コミュニティ 自治会・公園管理会・その他()	
連絡先	<input type="text"/>	電話 <input type="text"/>

【資機材明細】

区分	品名	数量	区分	品名	数量	区分	品名	数量
消火用資機材	動力消防ポンプ		個人 装 備 品	ヘルメット	25	搬 送 用 : 本 部 用 資 機 材	折畳みリヤカー	
	粉末消火器	2		ジャンパー			一輪車	1
	強化液消火器			夜光ベスト			台車	1
	訓練用消火器	8		手袋	15		本部用テント	
	布バケツ	9		腕章	25		折畳み式テーブル	
	組立水槽	1		携帯用電灯			携帯発電機	1
	オイルパン	3					投光機	1
	スタンドパイプ		救 出 ・ 救 助 用 資 機 材	スコップ	6		訓練用放送セット	1
	消火栓キー			パール	6		サルベージシート	
	手かぎ			簡易ジャッキ	2		コードリール	1
	ホース(mm)			チェーンソー	1		ストーブ・ヒーター	
	管槍・ノズル			可搬式ウインチ	1		冷風機	
	レンチ・モンキーレンチ			エンジンカッター	1			
	媒介金具類			のこぎり	6		かまどセット	
消火用ボックス		つるはし	6	コンロ				
携行ガソリン缶		ハンマー	1	鍋・やかん類				
		おの	1	ポリタンク				
		はしご・脚立	1					
救急・ 救護用具	救急セット			コンクリート破砕器具		そ の 他	拡声器(メガホン)	3
	多人数用救急箱			災害救助工具セット			トランシーバー	
	折畳み式担架			とびぐち			拍子木	
	車いす			救助用ロープ	1			
	牽引式補助具			救助用安全帯				

防災資機材台帳

【資機材保管場所】

(平成 27年9月23日現在)

保管場所 (資機材庫・保管場所)	場所	公園 地域福祉センター・学校・その他
	名称	細田町公園
	住所	長田区細田町5丁目
管理状況	防災福祉コミュニティ 自治会・公園管理会・その他()	
連絡先	<input type="text"/>	電話 <input type="text"/>

【資機材明細】

区分	品名	数量	区分	品名	数量	区分	品名	数量
消火用資機材	動力消防ポンプ	1	個人 装 備 品	ヘルメット	20	搬 送 用 ・ 本 部 用 資 機 材	折畳みリヤカー	
	粉末消火器	2		ジャンパー	15		一輪車	1
	強化液消火器			夜光ベスト			台車	
	訓練用消火器	7		手袋(皮)	12		本部用テント	
	布バケツ	18		腕章	29		折畳み式テーブル	
	組立水槽	1		携帯用電灯			携帯発電機	1
	オイルパン	3					投光機	
	スタンドパイプ		救 出 ・ 救 助 用 資 機 材	スコップ	9		訓練用放送セット	
	消火栓キー			バール	6		サルベージシート	4
	手かぎ			簡易ジャッキ	1		コードリール	1
	ホース(屋内消火栓用)	20		チェーンソー			ストーブ・ヒーター	
	管槍・ノズル			可搬式ウインチ	1		冷風機	
	レンチ・モンキーレンチ			エンジンカッター			広報訓練用拡声器	1
	媒介金具類			のこぎり	5		炊 き 出 し 用 具	かまどセット
消火用ボックス		つるはし	6	コンロ				
携行ガソリン缶	2	ハンマー	1	鍋・やかん類				
		おの	1	ポリタンク				
救急・ 救護用具	救急セット		はしご・脚立	2	そ の 他			
	多人数用救急箱		コンクリート破碎器具			拡声器(メガホン)	3	
	折畳み式担架	1	災害救助工具セット			トランシーバー	2	
	車いす		とびぐち			拍子木	2	
	牽引式補助具	1	救助用ロープ	1				
			救助用安全带					
		おりたたみ鋸	6					
		ボルトクリッパー	6					

