

御蔵地区

地域おたすけガイド

(災害初動対応計画書)

平成 28 年 11 月作成

御蔵防災福祉コミュニティ

御蔵防災福祉コミュニティ地域おたすけガイドについて

地震や津波だけでなく大雨による大災害はいつ発生するかわかりません。

また、発災後72時間（3日間）が、人の生死を分けるターニングポイントと言われています。

この発災後72時間（3日間）に焦点を絞り、災害が発生した際に私たち

御蔵地区住民が、より組織的に活動できるようにするため作成したのが

『御蔵防災福祉コミュニティ 地域おたすけガイド』です。

この『御蔵防災福祉コミュニティ 地域おたすけガイド』に記載されて

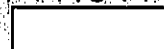
いる内容に沿って活動を行えば、だれもがより適切に災害へ対応できます。

いざ！という時に有効に活用できるよう、これを用いた訓練を行い、御蔵地

区一丸となって災害に備えましょう。

平成28年11月11日

本部長



御蔵防災福祉コミュニティ地域おたすけガイド

(災害初動対応計画書)

防コミ運営本部設置基準

- 震度5弱以上若しくは兵庫県瀬戸内海沿岸に津波警報が発表された場合、地震による災害が発生し、又は災害が拡大する恐れがある場合
- 特別警報が出された場合
- 上記のほか、大雨等で神戸市に土砂災害警戒情報が発表された場合

活動方針

阪神・淡路大震災の教訓から、近隣の方々に助けあうことはとても重要です。周囲の状況をよく確認し、自らの安全を確保し、無理をせず、自分達の出来る範囲で防災活動を行いましょう!!

防コミ運営本部 設置場所	御蔵自治会館		
防災資機材庫	御蔵南公園		
避難場所	御蔵南公園 (集合場所)	御蔵自治会館 (一時避難所)	長田南小学校
	御蔵北公園		御蔵小学校
耐震性防火水槽	御蔵南公園	*他に公設防火水槽5 箇所あり	
防災行政無線保有者	本部長 <input type="text"/>	御蔵自治会館	

□は、その行動が完了したら✓をつける。

☆ 地震・津波 ☆

◎ 揺れを感じたら、その場でまず、命を守る行動

1 姿勢を低く 2 頭を守って 3 動かない

◎ 火を使用している場合は、可能な限り火を消す

◎ 地震情報・津波・大津波警報の有無を確認

*御蔵地域は津波による浸水危険は無いが、自宅以外の場合は海岸線から離れ、強固な建物の3階以上に避難する。

*避難時は火の元を確認し、余震に注意する。

◎ 災害情報の入手方法の確保

*テレビ・ひょうご防災ネット・携帯ラジオ・携帯電話・スマートフォン
防災行政無線など

◎ 自らの安全や家族の安全が確認できたら、次ぎ
の行動に移る

1 防コミ運営本部の立ち上げ

- 防コミ運営本部に役員が揃わないことが予想されるが、集まったメンバーで本部を立ち上げる。(御蔵自治会館)
- 本部に駆けつけた役員の中から統括防災リーダーを決定する。
- 統括防災リーダーは集まってきたメンバーで、情報作戦班、資源管理班等の班編成を行う。
- 本部に地域の地図、役員名簿等を配置する。
また、メンバーで情報を共有するためホワイトボードや模造紙を準備する。
- 情報作戦班は地区内の被害情報を収集し、被害状況に応じて、活動内容の具体的指示(情報収集・伝達、安否確認、被災者の救出・救護等)を出す。

2 災害対応

- 防災活動が可能な市民は、「防災資機材庫」や「耐震性防火水槽」に集まり、数名で班を編成し防災活動を行う。
- 集まってきた市民で、消火や救助等の対応すべき災害に応じた班を編成する。

3 情報収集・伝達

- 防コミ運営本部はラジオ、テレビ、防災行政無線などから地震情報等の収集を行う。
- 防コミ運営本部が防災行政無線などにより収集した地震情報等は、伝令等により、自治会長に伝達する。
- 防コミ運営本部は、伝令等により、自治会長から各地区内の被害状況や通行困難な道路、住民の安否等の状況調査を行う。

*地震時は有線電話、携帯電話は使用できないと考えた方がよいです。

4 安否確認

- 民生・児童委員等と協力し災害時要援護者の方の安否確認を行う。
*ドア等に安否確認済みの目印をつける、安否不明者宅に連絡票を張るなどによる区別も効果的です。

5 消火活動

- 消火活動人員の割り振りをする。
- 耐震性防火水槽の小型動力ポンプやあらゆる消火器具等を活用し初期消火を行う。
- 出火場所を確認する。
- 消火には「風呂の水」「池の水」「いつでもじゃぐち」など使えるものはなんでも利用する。

*火災の規模によっては消火器やバケツリレーでの消火も重要です。

6 救出・救護活動

- 救出活動人員の割り振りをする。
- 二次災害に注意しながら、防災資機材を使用し負傷者を救出する。
*救出にはジャッキやパール、のこぎりなどが有効です。
- 被災者が負傷している場合は、止血等の応急手当を実施し医療機関に搬送する。

7 災害時要援護者の避難支援

- 支援者の割り振りをする。
- 民生・児童委員等との協力のもと自宅の損傷の状況等により、避難所等に避難する必要がある災害時の要援護者の避難支援を行う。

8 区や消防署への連絡

- 被害情報、活動情報等を区役所や消防署に連絡する。
- 避難所運営で必要な事項を区役所等へ伝える。

9 避難所のたちあげ

- 学校関係者や区役所職員と協力して避難所をたちあげる。
- 避難者名簿を作成する。

□は、その行動が完了したら✓をつける。

各災害の共通事項

【数時間後～3日(72時間) くらいまで】

1 役割分担の見直し

- 防災福祉コミュニティの役員の集結状況や災害の状況に応じて役割を見直す。

2 避難所の運営

- 学校関係者、区役所職員や災害ボランティアと協力して避難所の運営にあたる。
- 女性や子育て家庭の方のことを配慮する。
- 同行避難してきたペットのことを配慮する。(ペットも家族である)
- 災害時要援護者の方のことを配慮する。(要援護者ご本人やご家族の意向を踏まえ、避難所内に一般の方と分けした要援護者のための福祉避難室を設けるなどの対応を行う。)

※特に、知的や精神、発達障がい者のうち、集団生活に対応することが困難な方、透析患者やオストメイト(人工肛門など)などの内部障がい者について、特別な配慮が必要であることを、他の避難者に理解していただくことが大切です。

- 福祉避難所(次頁参照)を必要とする方について、避難所を巡回する市の保健師へつなぐ。

3 生活情報の収集

- 生活情報の収集及び住民への周知する。

4 防火・防犯パトロール

- パトロール班を結成し、交代で地域内のパトロールを行う。

神戸市から・・・

災害時要援護者とは??

災害が発生した場合に、安全な場所に避難したり、避難場所での生活において困難が生じて、まわりの人の助けを必要とする方のことを言います。

- ・ 障がいのある方
- ・ 介護が必要な方
- ・ 高齢者（ひとり暮らしの方、高齢者世帯など）
- ・ 難病患者、乳幼児、妊産婦のほか、災害時に負傷した方など自力で避難することが難しい方

※ 要援護者としての登録を希望される方は、民生委員にお申し出ください。

「福祉避難所」とは??

神戸市では、避難所での生活において、何らかの特別な配慮を要する方のための二次的避難所として、地域福祉センターや特別養護老人ホームなど、320箇所を「福祉避難所」に指定しています。（平成25年8月末時点）

福祉避難所の対象者は、市の保健師が避難所で行う健康調査等をもとに、ご本人やご家族の意向や状況を踏まえ、市が決定します。

要援護者から福祉避難所への直接避難の相談があった場合は、区災害対策本部へ連絡いただくよう、対応をお願いします。

※福祉避難所の開設は、対象者の人数や施設の状況、対応可能な人員や物資の確保の状況等を踏まえて、市が判断します。災害時に常に開設される訳ではありませんので、要援護者の方を含め、まずは一般避難所へ避難していただくこととなります。

情報収集・伝達

- 1 ラジオ、テレビ、防災行政無線等で地震情報等の収集を行う。
- 2 地域内の災害情報を把握する。

情報収集・伝達手順

1 情報収集

収集した情報はホワイトボード等に時系列で記載する。

(1) ラジオ等での情報収集

通信手段が確保されている場合は、ラジオ、テレビ、防災行政無線のほか、電話等も活用する。

(2) 行政からの情報収集

各種機関へ直接連絡を取り、必要な情報を収集する。また、定期的に区役所等に出向くなどして、公開されている情報を収集する。

(3) 各ブロックからの情報収集

2 情報伝達

情報を伝える手段として、ハンドマイク、広報掲示板、回覧板も効果的に活用する。

情報収集・伝達

- 1 安否確認情報を収集する。
- 2 安否不明者を確認する。
* 要援護者名簿等を活用し安否確認を行う。

訪問先での確認手順

- 1 外観の確認
建物に甚大な被害がないかを確認してください。
- 2 声かけ・呼びかけ確認
門の外側で大きな声で呼びかけ、安否を確認してください。
- 3 ドアをノック
応答がないときは、呼びかけと一緒にドアをノックしてみてください。
- 4 庭・勝手口等の確認
状況が把握できないときは、庭・勝手口などの確認をしてください。
- 5 確認印の貼付
確認した状況に応じて、玄関ドアに印を貼付してください。

救出・救護活動

- 1 防災資機材（ジャッキ、のこぎり、バール等）を活用し、協力して救出活動を行う。
- 2 救護（応急手当）を実施する。

救出・救護手順

1 被害の実態把握

- (1) 倒壊建物に取り残されている人がどのような状態か（けがの程度も含めて）確認する。
- (2) 建物の倒壊状況および内部に進入するスペースがあるかを確認する。
- (3) 二次災害が発生する危険要因がないか確認する。

2 二次災害の防止

- (1) 木片、トタン、ガラス等の軽量物を除去する。
- (2) 柱、梁等の大きな物の周辺物を除去するときは、これらの大きな物がずれたり倒壊しないようにロープやあて木等で支持、固定する。
- (3) 火災の発生に備え、消火器や水バケツを用意する。ガスの元栓や電気のブレーカーは早期に閉止や遮断を行う。

3 要救助者の救出

- (1) 要救助者の近くまで掘り進んだ後は資器材を使わずに手作業にする。
- (2) 要救助者を無理に引き出そうとしない。

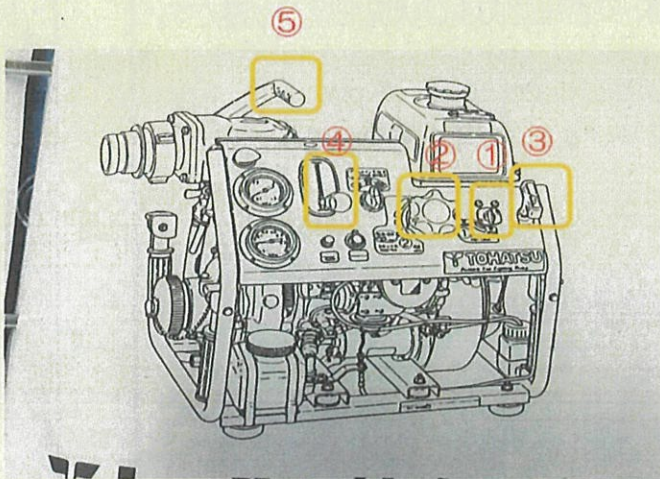
4 応急手当

出血しているときは清潔なガーゼ等で傷口を圧迫止血する。

消火活動

- 1 耐震性防火水槽の小型動力ポンプ等を活用し初期消火を行う。
- 2 出火場所を確認し、消火活動人員を割り振る。

消火活動手順



- ① 燃料バルブを開く
- ② スロットルダイヤルを「吸水・始動」の位置に合わせる
- ③ リコイルスターターハンドルを引き、エンジンを始動する
- ④ 吸水レバーを引き上げ水を吸い上げる
- ⑤ 放水コックのハンドルをゆっくり開き、送水する

1 消火用水の選定

- ① 火元に近い消火用水を選定し、強風時には風上側の消火用水を使うなど風向きに注意する。
- ② 河川を選定した場合は吸管にストレーナーを使用し、下流に向けて投入する。

2 ホースの延長要領

- ① 道路、建物の曲がり角では大きく曲げて、折れやねじれ、引きずりを避ける。
- ② 漏水しないようにホースの結合を確実にを行う。

3 送水の時期

- ① ホースの延長状況や筒先担当の「放水始め」の合図があってから送水する。
- ② 放口コックを開けるときは筒先の反動力を考え徐々に行う。

災害時要援護者の避難支援

自宅の損傷の状況等により、避難所等に避難する必要がある災害時の要援護者の避難支援を行う。

避難支援のポイント

- 1 一人暮らし高齢者**
迅速な情報伝達と避難誘導、安否確認および状況把握が必要です。
- 2 寝たきりの要介護高齢者**
避難時は車いす、担架、ストレッチャー等の補助器具が必要なことがある。
- 3 認知症の人**
安否確認、状況把握、避難誘導の援助が必要です。
- 4 視覚障がい者**
音声による情報伝達や状況説明、また避難誘導等の援助が必要です。
- 5 聴覚障がい者**
補聴器の使用や、手話、文字、絵図等を活用した情報伝達および状況説明が必要です。
- 6 言語障がい者**
手話、筆談等によって状況を把握することが必要です。
- 7 在宅人工呼吸器使用者**
避難所での電源確保が必要です。

御蔵防コミ保有防災資器材一覧表

■ 御蔵南公園

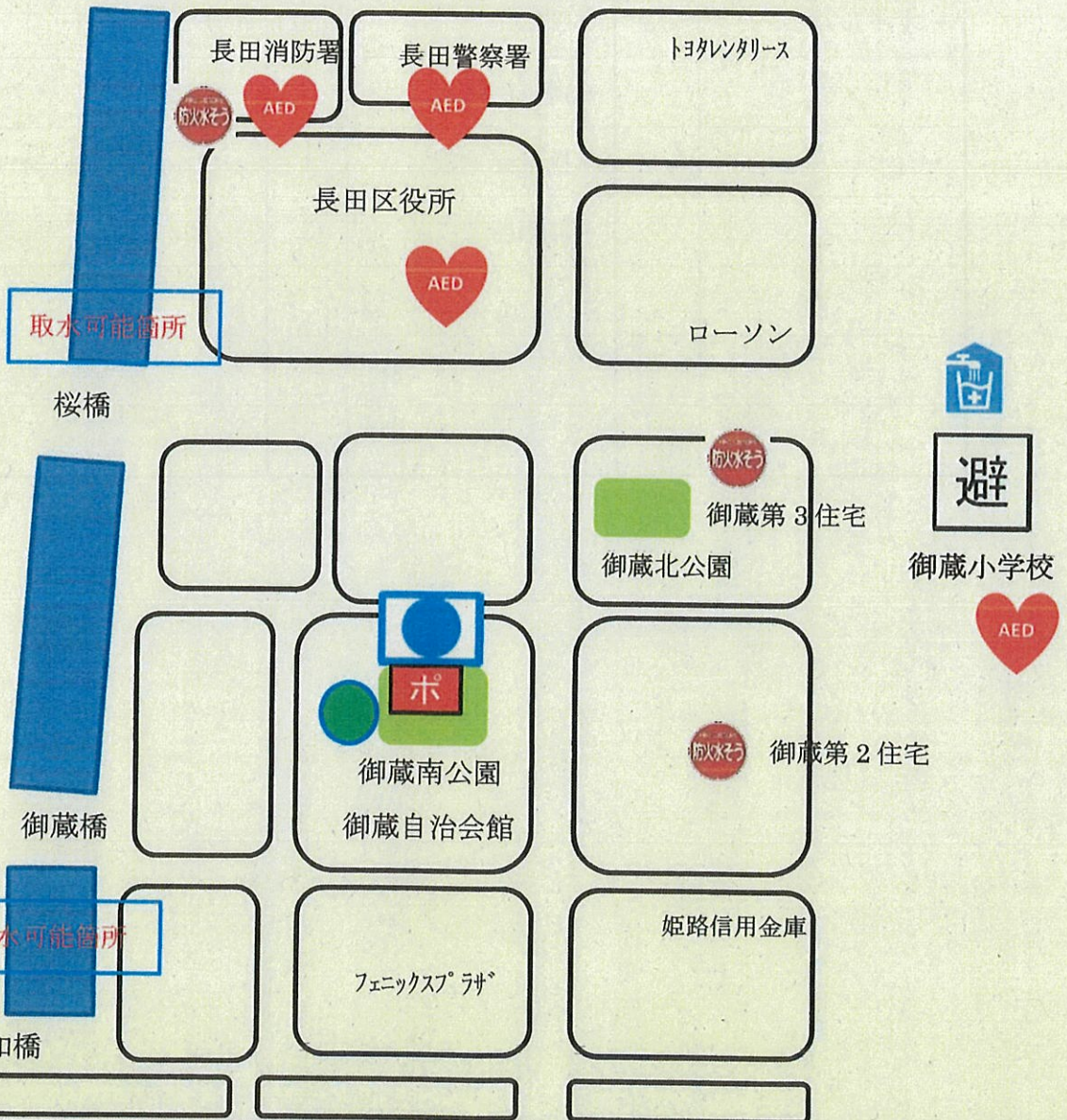
・訓練用消火器	10	・ヘルメット	60	・スコップ	9
・布バケツ	30	・ジャンパー	30	・バール	9
・組立水槽	1	・手袋	23	・簡易ジャッキ	10
・オイルパン	3	・腕章	60	・チェーンソー	1
・		・携帯用電灯	3	・のこぎり	8
・		・携帯発電機	1	・つるはし	10
・		・拡声器	3	・ハンマー	10
・		・		・斧	5
・		・		・	
・		・		・	

平成 28 年 4 月 1 日現在

御蔵防コミ ハザードマップ



神戸明石線



JR 神戸線



御蔵通5・6・7丁目 自治会館



御蔵南公園の防災資機材庫



長田消防署内



御蔵南公園



御菅第2住宅西側



御菅第3住宅北側



桜橋北側



御蔵橋南側

長田区 津波ハザードマップ

津波による
浸水想定地域

